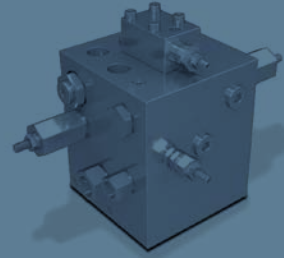


# Prodotti speciali

## *Special products*



Questa sezione raggruppa una ampia gamma di valvole tipo:

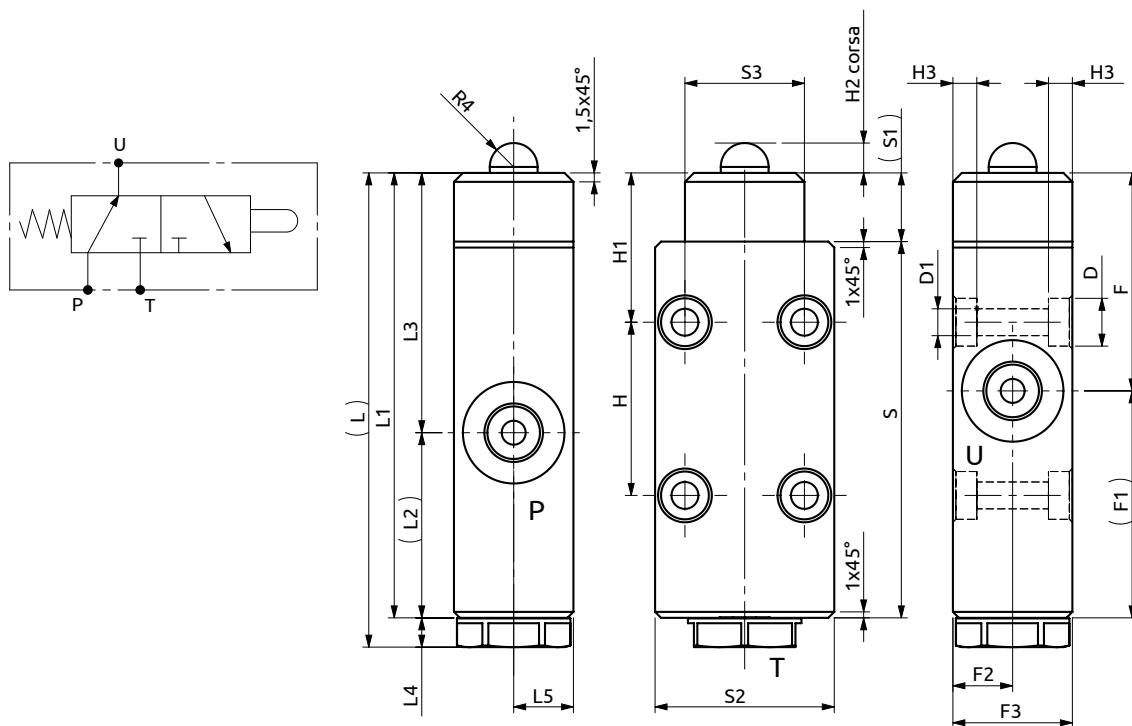
- pulsanti 2/2;
- pulsanti 3/2;
- valvole di messa a scarico per sistemi di emergenza;
- valvole di esclusione per alta-bassa pressione;
- valvole di controllo rotazione per applicazioni speciali;
- blocchi integrati per auto compattatori;
- valvole di messa a scarico pilotate;
- valvole di sequenza per limitatore di carico;
- blocco pilotato per limitatore di carico;
- gruppo integrato per il blocco delle spole distributori;
- valvole di scambio per circuiti idrostatici;
- valvole anticavitazione.

This section offers a large range of valves for different applications:

- 2 ways-2 positions switches;
- 3 ways-2 positions switches;
- unloading valves for emergency systems;
- high-low pressure exclusion valves;
- rotation control valves for special applications;
- integrated block for garbage compactors;
- pilot operated unloading valves;
- sequence valves for load control systems;
- integrated block for load control systems;
- integrated block with kick out pistons;
- purge valve for closed loop hydrostatic systems;
- anti-cavitation valve.



## Pulsante 3 vie 2 posizione 3 ways 2 positions switch



Corpo in acciaio / Steel body

<b>A300102.02.00</b>	79.4	74.5	31	43.5	4.9	10	63	11.5	30	20	29	25	3.2	4	36.5	38	10	20	Ø8	Ø4.5
<b>COD.</b>	L	L1	L2	L3	L4	L5	S	S1	S2	S3	H	H1	H2	H3	F	F1	F2	F3	D	D1



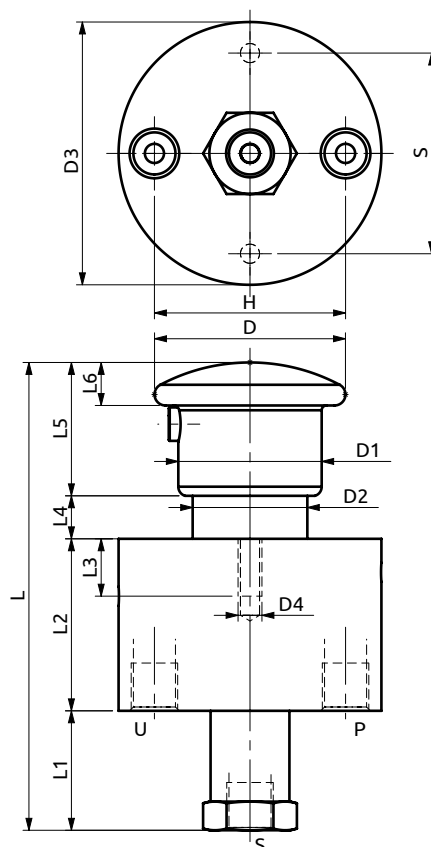
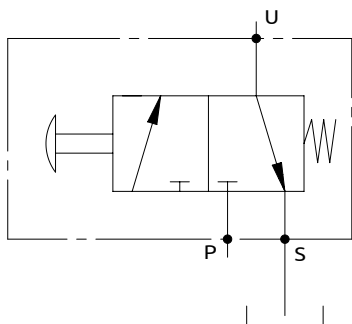
DESCRIZIONE	DESCRIPTION
Pulsante 3/2 a comando manuale.	3 ways, 2 positions switch.

Codice Ordinazione	Contropressione Max in T	Portata Massima	Pressione Max	Dimensione Porte	Peso
Ordering Code	Max Backpressure in T	Max Flow	Max Pressure	Port Size	Weight
A300102.02.00	10 bar	5 l/min	400 bar	1/8"G	0.4 kg





**Pulsante 3 vie 2 posizioni**  
**3 way, 2 position switch**



Corpo in alluminio / Aluminium body

98	25	36	12	9	28	9	42	40	Ø40	Ø30	Ø24	Ø55	M5
L	L1	L2	L3	L4	L5	L6	S	H	D	D1	D2	D3	D4

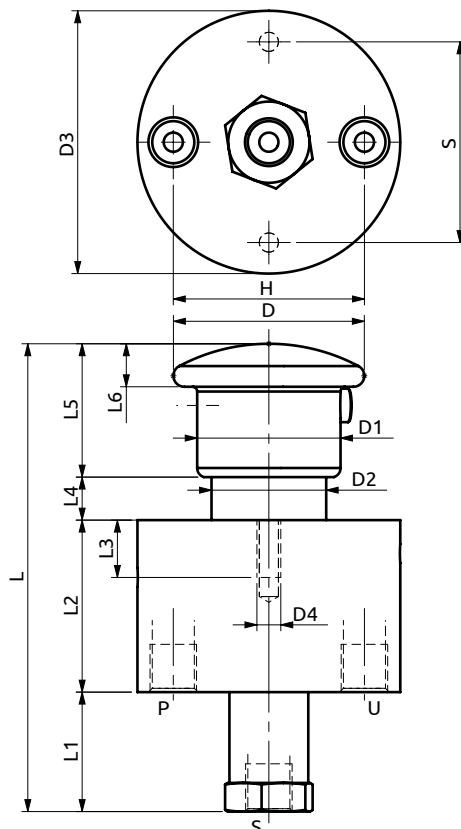
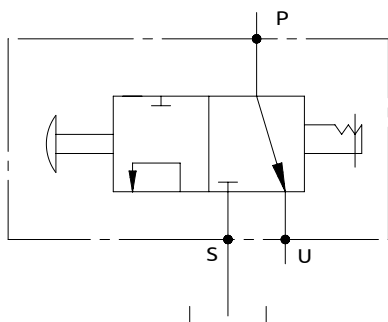


DESCRIZIONE	DESCRIPTION
Pulsante 3/2 a comando manuale	3 ways, 2 position switch

Codice Ordinazione	Portata Massima	Pressione di Lavoro	Contropressione Massima in S	Dimensione Porte	Peso
Ordering Code	Max Flow	Working Pressure	Max Backpressure In S	Port Size	Weight
A600000.40.00	10 l/min	350 bar	5 bar	1/8"G	0.6 kg



Pulsante 3 vie 2 posizioni  
3 way, 2 position switch



Corpo in alluminio / Aluminium body

98	25	36	12	9	28	9	42	40	Ø40	Ø30	Ø24	Ø55	M5
L	L1	L2	L3	L4	L5	L6	S	H	D	D1	D2	D3	D4

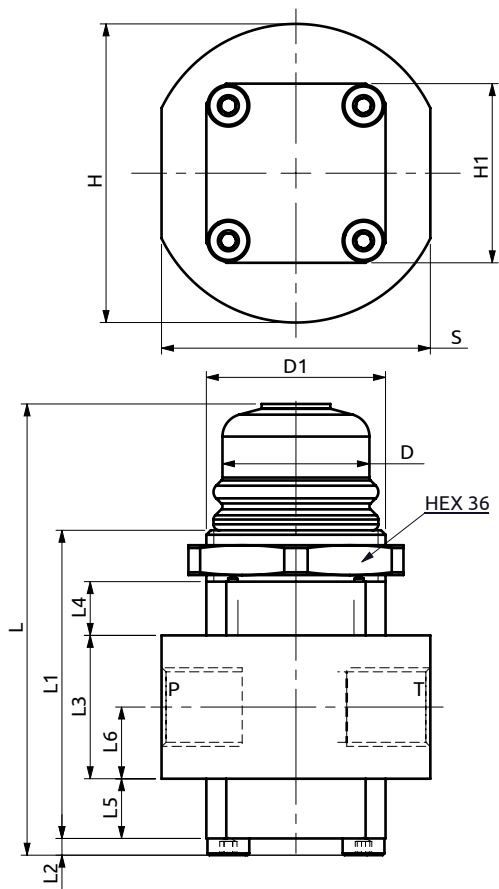
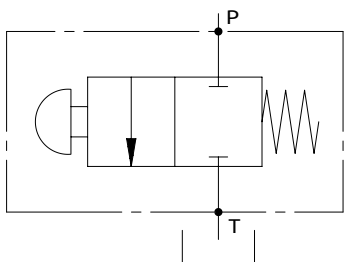


DESCRIZIONE	DESCRIPTION
Pulsante 3/2 a comando manuale	3 ways, 2 positions switch

Codice Ordinazione	Portata Massima	Pressione di Lavoro	Contropressione Massima in S	Dimensione Porte	Peso
Ordering Code	Max Flow	Working Pressure	Max Backpressure in S	Port Size	Weight
A600000.41.00	10 l/min	350 bar	5 bar	1/8"G	0.6 kg



Pulsante 2 vie 2 posizioni  
2 way, 2 position switch



Corpo in acciaio / Steel body

76	52	2.8	24	9	10	12	45	50	30	Ø24.6	M30x1.5
L	L1	L2	L3	L4	L5	L6	S	H	H1	D	D1



DESCRIZIONE	DESCRIPTION
Pulsante 2/2 a comando manuale	2 way, 2 position switces

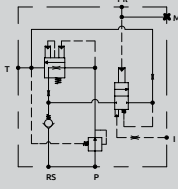
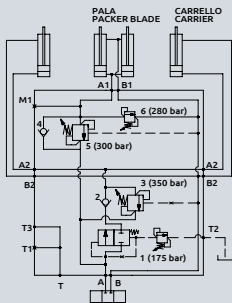
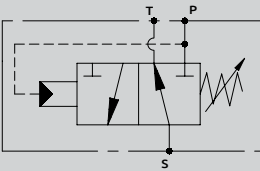
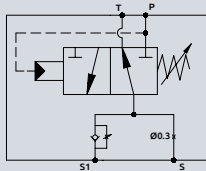
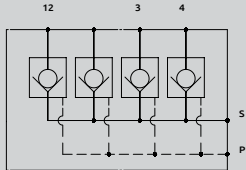
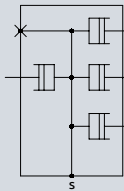
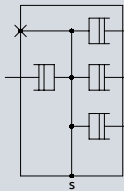
Codice Ordinazione	Portata Massima	Pressione di Lavoro	Contropressione Massima in T	Dimensione Porte	Peso
Ordering Code	Max Flow	Working Pressure	Max Backpressure in T	Port Size	Weight
A600000.42.00	5 l/min	350 bar	5 bar	1/4"G	0.5 kg



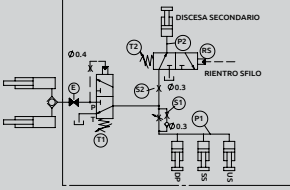
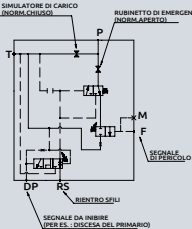
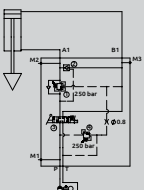
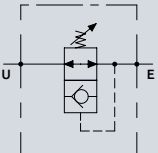
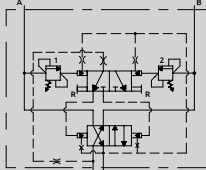
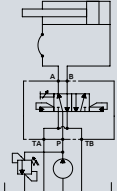




Valvole speciali - Special valves

	Codice Code	Q max. l/min.	P max. Bar	Attacchi Port size	Pag. Catalogo Pag. Catalogue
	A600014.04.00	60	350	1/2"G	60.11.03
	A600050.29.00	150	400	3/4"G	60.07.01
	A600011.05.00	30	500	1/4"G	60.08.01
	A600011.11.00	30	500	1/4"G	60.08.02
	A600014.06.00	20	350	1/4"G	60.09.01
	A600014.10.00	-	-	1/4"G	60.10.01
	A600014.11.00	-	-	1/4"G	60.10.01

60 Valvole speciali - *Special valves*

	Codice Code	Q max. l/min.	P max. Bar	Attacchi Port size	Pag. Catalogo Pag. Catalogue
	A600012.10.00	-	500	1/4"G	60.11.01
	A600014.36.00	-	450	1/4"G	60.11.02
	A600050.27.00	150	300	3/4"G	60.12.01
	B600000.49.00	-	210	M18x1.5	60.13.01
	A602301.01.00	40	350	CETOP 3	60.14.01
	A602401.01.00	80	210	CETOP 5	60.14.02