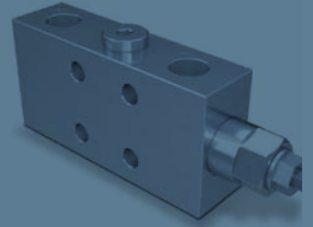


Valvole overcenter

Overcenter valves



06-07

Le valvole overcenter (dette anche “valvole di bilanciamento”) vengono impiegate per controllare il movimento e l’arresto di un attuatore in uno o in entrambi i sensi.

Svolgono le seguenti funzioni:

- discesa controllata del carico, il quale può scendere solo se c’è un segnale di pilotaggio proveniente dall’altra linea: ciò assicura la rialimentazione del cilindro evitando problemi di cavitazione;
- limitazione della pressione massima del circuito alla pressione di taratura: in tal modo il sistema viene protetto dai picchi di pressione dovuti a urti o manovre brusche o sovraccarico;
- arresto sicuro del flusso (e del carico) quando la pompa è ferma o il distributore è in posizione neutra;
- flusso libero per il sollevamento del carico con ridotte perdite di carico in attraversamento.

Costruttivamente sono formate da un corpo in cui sono alloggiato:

- valvola di non ritorno: permette il passaggio libero in un solo senso;
- pistone di pilotaggio: permette di controllare l’apertura della valvola di massima gradualmente;
- Valvola di massima pressione: permette di limitare la pressione massima nell’attuatore, trattiene il carico e controlla lo stesso durante l’apertura per mezzo del segnale di pilotaggio.

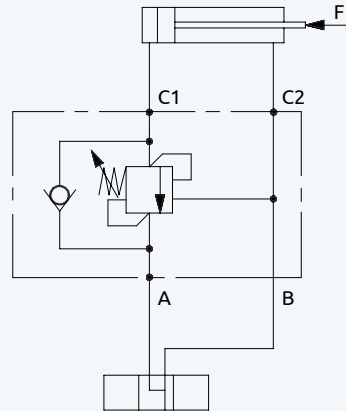
The overcenter valves are employed to control the stop and the motion of one direction of an actuator (single overcenter valves) or both the directions (dual overcenter valves).

Functions:

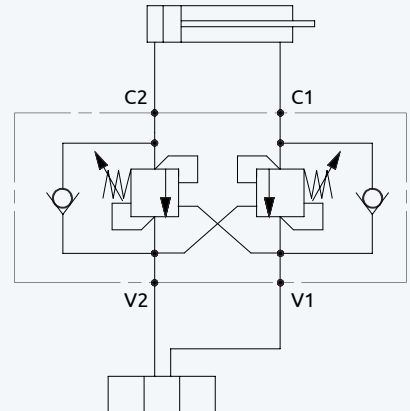
- load lowering control: the lowering of the load is possible only if there is a pilot pressure from the other line; this operation ensures the oil supply of the cylinder preventing cavitation problems;
- containing of the pressure at the setting value, pressure relief for any pressure peaks caused by shocks or overloads;
- arrest of the flow (and of the load) when the pump is not working or the directional valve is in neutral position;
- free flow for load lifting, with reduced pressure drops;

They consist of a body where are placed:

- check valve: it allows the flow in only one direction;
- pilot piston: it permits to control the gradual opening of the relief valve;
- relief valve: it permits to limit the maximum pressure in the actuator, it withholds the load and controls its lowering during the opening of the valve by the pilot signal.



Valvola overcenter a semplice effetto
Single overcenter valve



Valvola overcenter a doppio effetto
Dual overcenter valve

Guida alla scelta della valvola Informazioni generali

Pressione di taratura

Uno dei dati di progetto è la pressione indotta dal carico massimo. Tale valore permette di definire la pressione di taratura della valvola. Solitamente è necessario che la pressione di taratura della valvola sia superiore del 30% rispetto al valore del carico massimo, al fine di consentire la chiusura della valvola anche quando questa è sottoposta a tale sollecitazione.

$$P_{tr} \geq 1.3 P_{max \text{ carico}}$$

P_{tr} = pressione di taratura

Pressione di pilotaggio

Altro valore fondamentale è la pressione sul ramo di comando discesa. Tale pressione è utilizzata per consentire l'apertura della valvola mediante un segnale detto di pilotaggio. Si definisce infatti rapporto di pilotaggio R:

$$R = \frac{A_p}{A_r}$$

Guide for the valve choice General information

Setting pressure

One of the design data is the load induced pressure. This value allows to define the setting pressure value of the valve. Usually is necessary to have the setting pressure value 30% higher than the maximum load induced pressure, so that the valve can close also when the maximum load is applied.

$$P_{tr} \geq 1.3 P_{max \text{ load}}$$

P_{tr} = setting pressure

Pilot pressure

Another key value is the pressure on the line that controls the lowering of the load. That pressure is used to allow the valve opening by a signal called pilot pressure. The pilot ratio R is in fact, defined as:

$$R = \frac{A_p}{A_r}$$

A_p = Area di pilotaggio

A_r = Area differenziale di tenuta
funzione delle grandezze costruttive della valvola.

In generale sono disponibili vari rapporti di pilotaggio R , la cui scelta è guidata dalle seguenti considerazioni:

ALTO RAPPORTO DI PILOTAGGIO ($R \geq 8:1$):
implica una ridotta pressione di pilotaggio, quindi una elevata velocità di manovra e risparmio energetico. Tale scelta è consigliata quando il carico nelle diverse configurazioni previste per la macchina rimane all'incirca costante.

BASSO RAPPORTO DI PILOTAGGIO ($R \leq 4:1$):
comporta un'elevata pressione di pilotaggio e ciò permette un controllo più preciso del movimento. Tale scelta è consigliabile quando il carico nelle varie configurazioni previste per la macchina varia molto.

Se individuiamo con:

P_p = pressione di pilotaggio

P_{tr} = pressione di taratura

P_c = pressione indotta dal carico

R = rapporto di pilotaggio

per i normali cilindri idraulici, ove la valvola di bilanciamento controlla il lato fondello, si utilizza la seguente formula pratica per il calcolo della pressione di pilotaggio

$$P_p = \frac{P_{tr} \cdot P_c}{R}$$

ESEMPIO:

$P_c = 200$ bar

$R = 4:1$

$P_{tr} = 350$ bar

Allora:

$$P_p = \frac{350 \cdot 200}{4} = 37.5 \text{ bar}$$

A_p = Pilot area

A_r = Differential retaining area
and is function of the valve geometrical dimensions.

Usually several pilot ratios are available, and the choice depends upon the following considerations:

HIGH PILOT RATIO ($R \geq 8:1$):
it involves a reduced pilot pressure, that means fast motions and energy saving. Such choice is suggested when the load is kept quite steady during the various motions.

LOW PILOT RATIO ($R \leq 4:1$):
it involves a high pilot pressure and that ensures a more accurate control of the motion. Such choice is recommended when the load is very inconstant during the various motions.

If we define:

P_p = pilot pressure

P_{tr} = setting pressure

P_c = load induced pressure

R = pilot ratio

for the classic hydraulic cylinders, where the overcenter valve controls the piston side, the following relation is generally utilised for the calculation of the pilot pressure

$$P_p = \frac{P_{tr} \cdot P_c}{R}$$

EXAMPLE:

$P_c = 200$ bar

$R = 4:1$

$P_{tr} = 350$ bar

Then:

$$P_p = \frac{350 \cdot 200}{4} = 37.5 \text{ bar}$$

Effetto della contropressione

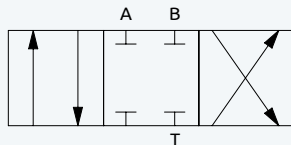
Per una corretta installazione è necessario che non si formi una contropressione statica nella parte di circuito tra la valvola overcenter e il distributore. Tale contropressione potrebbe portare a due effetti negativi:

- a) Agisce sull'otturatore nel senso della chiusura, provocando così un aumento della pressione necessaria per l'apertura
- b) Si oppone al pilotaggio rendendo necessaria una pressione di pilotaggio più elevata

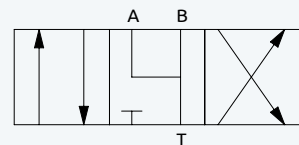
Nei casi in cui si preveda la presenza della contropressione, HBS consiglia di utilizzare le valvole overcenter appositamente sviluppate che permettono di eliminare l'effetto della contropressione dal valore della pressione di taratura: si tratta delle cosiddette "valvole overcenter per centro chiuso (c.c.)".

Centro chiuso e centro aperto

Esempio di distributore a centro chiuso e centro aperto:



Distributore centro chiuso
Close center directional spool



Distributore centro aperto
Open center directional spool

Back pressure consequence

For a correct installation is necessary not to have a static back pressure between the overcenter valve and the spool valve. Such back pressure could have two negative consequences:

- a) It operates on the stopper supporting its closure, causing a higher opening pressure needed
- b) It operates against the pilot pressure causing a higher pilot pressure needed

In the cases of an existing back pressure, HBS recommends to use the proper designed overcenter valves that permit to avoid the back pressure effect on the setting pressure value: the "overcentre valves for closed centre" ("c.c. overcenter valves").

Closed and open center

Closed center and open center directional spool example:

Tipologie costruttive valvole overcenter

Valvole overcenter con valvola di non ritorno separata dalla valvola di massima pressione serie BR

Costruite con collettore in acciaio o in alluminio sono disponibili con diversi rapporti di pilotaggio, non intercambiabili. In fase di sollevamento l'olio passa attraverso una valvola di non ritorno.

Durante la discesa del carico eventuali contropressioni a valle della valvola si

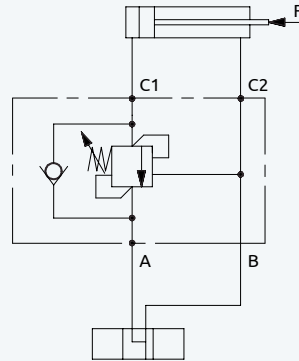
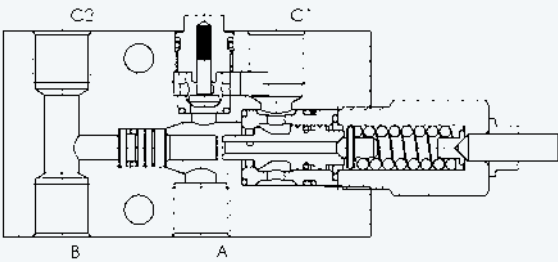
Technical features of overcenter valves

Overcenter valves with separated check valve and relief valve series BR

The valves with steel/aluminium bodies are available with different pilot ratio; during the load lifting the oil flows free through the check valve.

During the load lowering any downstream back pressures operate against the pilot pressure and increase the setting value of the relief valve.

oppongono al pilotaggio, e innalzano il valore di taratura della valvola.



Se chiamiamo Psc la pressione dopo la valvola, questa ha due effetti:

(A) Aumenta la pressione di taratura dello stesso valore, che diventa
 $Ptr1 = Ptr + Psc$
 Ptr1 = pressione di taratura modificata
 Ptr = taratura iniziale
 Psc = pressione a valle della valvola

(B) Aumenta la pressione richiesta per pilotare la valvola, che diventa
 $Ppil1 = (Ptr + Psc / R + a) + Psc$
 a = area dell'attuatore sottoposta alla pressione di pilotaggio/area sostenimento carico

Valori elevati di pressioni dopo la valvola potrebbero impedirne l'apertura. In caso di distributore a centro chiuso viene inibita la funzione di overload.

Valvole overcenter con valvola di non ritorno integrata e coassiale con la valvola di massima pressione

Presentano una forma compatta, hanno un unico punto di tenuta della pressione indotta dal carico e sono meno sensibili allo sporco.

If Psc is the pressure downstream the valve, it has two effects:

(A) The pressure setting will be increased with the same value and becomes
 $Ptr1 = Ptr + Psc$
 Ptr1 = modified setting pressure
 Ptr = setting of the valve
 Psc = downstream pressure

(B) The pilot pressure to open the valve becomes
 $Ppil1 = (Ptr + Psc / R + a) + Psc$
 a = area of the actuator under the pilot pressure/Area under the load pressure.

High downstream pressure may prevent the valve from opening. When connected with closed centre spool valve the overload function is taken off.

Overcenter valve with integrated relief and check valve

They show a very compact shape, with only one sealing point, so they are not affected by contamination in the fluid.

Infatti eventuali contaminanti intrappolati sotto gli elementi di tenuta, possono essere "lavati via" facendo una salita del carico. A causa della particolare forma costruttiva degli elementi interni, il loro funzionamento viene maggiormente influenzato da eventuali pressioni a valle della valvola rispetto alla versione precedente.

Le formule precedenti diventano:
 $P_{Tr1} = P_{Tr} + P_{Sc} (R+1)$

$$P_{pil 1} = P_{pil} + P_{Sc} \left(\frac{R+1}{R} \right)$$

Tale effetto è tanto più importante quanto più il rapporto di pilotaggio è basso. Le valvole overcenter prima descritte possono scaricare un picco di pressione o svolgere la funzione di protezione contro sovraccarichi solo se il distributore sottostante è a centro aperto e se l'operatore non crea una pressione sulla linea di mandata.

Valvole overcenter compensate

In caso di utilizzo di distributori a centro chiuso, affinché la valvola possa svolgere la funzione di limitare la pressione massima dentro l'utilizzatore, deve essere compensata contro la pressione a valle. Inoltre sul ramo del distributore deve essere presente una valvola antishock, tarata ad un valore inferiore rispetto alla valvola di massima dell'overcenter. La presenza della valvola ausiliaria antishock sulla mandata permette l'intervento della valvola a limitare la pressione massima anche con distributore a centro aperto e pressione creata sulla linea di mandata.

In fact, if some dirt is trapped between the sealing seat, it can be easily removed lifting the load.

Because of the internal elements shape and dimensions, their functioning is more affected by the downstream pressure compared to the previous type.

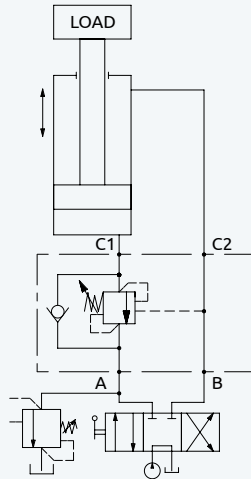
The relations are modified as below:
 $P_{Tr1} = P_{Tr} + P_{Sc} (R+1)$

$$P_{pil 1} = P_{pil} + P_{Sc} \left(\frac{R+1}{R} \right)$$

The lower are the pilot ratios, the more pronounced becomes this effect. These overcenter valves can relieve a peak of pressure or protect the circuit against overloads only if connected with open centre spool valves and if the operator is not applying any pressure from the inlet line.

Overcenter valves not affected by the back pressure in the relieving function

In combination with closed centre spool valves, the valve can activate the relieving function only when compensated to back pressure and an auxiliary relief valve is fitted downstream the overcenter valve. The auxiliary relief valve must be set below the overcenter valve. The auxiliary relief valve is required also with open centre spool valve to avoid the exclusion of the relief function adding a back pressure downstream the overcenter valve.



La pressione sulla linea di mandata in ogni caso agisce in contrasto al pilotaggio come precedentemente descritto. Pertanto le formule diventano:

$$P_{tr1} = P_{tr}$$

$$P_{pli1} = P_{pil} + P_{Sc} (R+1/R)$$

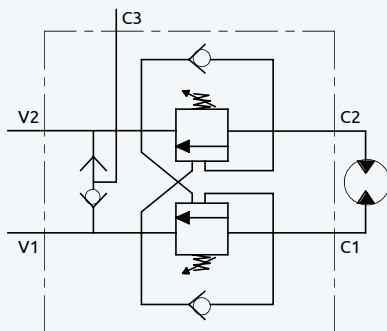
The back pressure in any case operates against the pilot pressure as explained above. So the previous relations become:

$$P_{tr1} = P_{tr}$$

$$P_{pli1} = P_{pil} + P_{Sc} (R+1/R)$$

Valvole per argani

Winches valves



Sono formate da una valvola overcenter per centro aperto e da una valvola selettiva per comandare lo sblocco del freno motore.

They are a combination between an overcenter valve for open centre directional valves and a shuttle valve to control the opening of the hydraulic motor brake.

La relazione tra le pressioni presenti è la seguente:

$$P_p = \frac{P_t - P_c}{R + 1}$$

Dove:
 PT: pressione di taratura
 PC: pressione indotta dal carico
 R: rapporto di pilotaggio
 PP: pressione di pilotaggio
 Bisogna inoltre verificare che la pressione di pilotaggio minima sia sufficiente a tenere aperto il freno motore (circa 20 bar):

$$P_p \min = \frac{P_t - P_c \max}{R + 1} \geq 20\text{bar}$$

Se la relazione precedente non viene rispettata si procede nei seguenti modi:
 - aumento della pressione di taratura;
 - diminuzione del rapporto di pilotaggio.
 Per evitare che il freno motore si apra per effetto della contropressione si devono impiegare distributori in c.a.

Valvole controllo discesa senza area differenziale (ad otturatore insensibile alla pressione)

The relation between the pressures is the following:

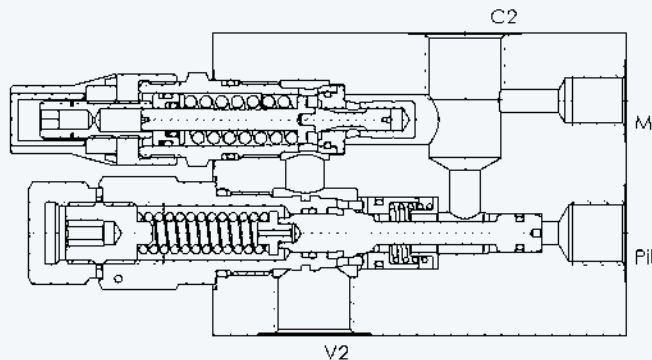
$$P_p = \frac{P_t - P_c}{R + 1}$$

Where:
 PT: setting pressure
 PC: pressure induced by the load
 R: pilot ratio
 PP: pilot pressure
 It needs to verify that the minimum pilot pressure is sufficient to keep open the brake:

$$P_p \min = \frac{P_t - P_c \max}{R + 1} \geq 20\text{bar}$$

If the previous relation is not satisfied it's possible to:
 - increase the pilot pressure;
 - reduce the pilot ratio.
 In order to avoid that the brake opens for the effect of the back pressure, open centre directional valves are needed.

Lowering valves without differential area of the sealing plunger (pressure compensated)



Sono valvole che controllano la discesa di un carico con la pressione di pilotaggio che è funzione solo del precarico della molla e dell'area del pistone di pilotaggio. Non è possibile definire un rapporto di pilotaggio. Sono formate da una valvola unidirezionale coassiale o meno con l'otturatore di tenuta, un pistone di pilotaggio e una valvola ausiliaria di massima pressione, per abbattere eventuali picchi di pressione. La pressione di pilotaggio richiesta è generalmente compresa nel campo 5-25 bar, a seconda del precarico dato alla molla che tiene in posizione chiusa l'otturatore. La velocità di discesa del carico deve essere regolata limitando la pressione massima sul pilotaggio.

Valvole serie EMM

Idonee all'uso su macchine movimento terra.

Sono valvole che controllano la discesa di un carico con la pressione di pilotaggio che è funzione solo del precarico della molla e dell'area del pistone di pilotaggio (valvole senza area differenziale). La pressione di pilotaggio viene presa dai manipolatori di comando distributore. La valvola e i manipolatori vengono comandati in simultanea.

Non è possibile definire un rapporto di pilotaggio.

Sono formate da una valvola unidirezionale coassiale o meno con l'otturatore di tenuta, un pistone di pilotaggio e una valvola ausiliaria di massima pressione, utilizzate per abbattere eventuali picchi di pressione.

Lo scarico di quest'ultima valvola va a pilotare l'apertura dell'otturatore. La valvola è insensibile a eventuali contropressioni sulla linea V2. In caso di guasto dei manipolatori, la discesa del carico può essere fatta manualmente, operando sull'apposita vite di pilotaggio manuale. Il condotto T deve essere messo a scarico separatamente e senza contropressione.

They are used to control the lowering of a load with the pilot pressure which depends only from the spring preload and the pilot piston area. For these valves it is not possible to determine a pilot ratio since the seal plunger have no area under the load pressure. They consist in a check valve that can be coaxial with the sealing plunger, a pilot piston and an auxiliary relief valve to cut off overload peaks. The pilot pressure requested to open the valve is normally in the range 5-25 bar, according to the spring preload. The max lowering speed can be limited with the regulation of the max pilot pressure.

Valves EMM series

They are suitable to be used on excavators machines.

They are used to control the lowering of a load and the pilot pressure depends only from the spring preload and the piston area since they have no differential area. The pilot pressure is normally achieved simultaneously from the manipulators pressure to drive the main spool valve.

For these valve it is not possible to determine a pilot ratio.

They consist in a check valve that can be coaxial with the sealing plunger, a pilot piston and an auxiliary relief valve to cut off overload peaks.

The sealing plunger is piloted by the pressure downloaded by the relief valve. The valve is not affected by any back pressure in the V2 line. In case of damage of the manipulators, the lowering of the load can be performed manually, operating on the proper manual pilot screw.

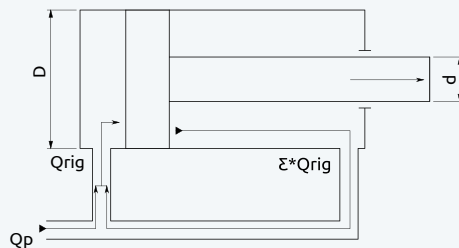
Line T must be connected to the reservoir and without back pressure.

Valvole serie EMM flangiabili (pag. 06.15)

Sono simili, a livello funzionale, alle valvole precedenti e sono sagomate in modo da facilitarne il montaggio sui cilindri di sollevamento degli escavatori. Le valvole hanno un attacco passante E, munito di strozzatura, per il collegamento in parallelo dei due cilindri di sollevamento, che può anche essere usato come discesa d'emergenza in caso di avaria dei manipolatori o della relativa pompa. Se opportunamente tarate permettono di soddisfare i requisiti della EN 474 (ISO 8643) nel caso l'escavatore sia utilizzato anche per il sollevamento e posa di carichi.

Valvole overcenter rigenerative

Nei circuiti rigenerativi si invia il liquido presente nella camera anulare alla camera in spinta, rigenerando quindi il fluido destinato, in normali applicazioni, al serbatoio. In questo modo, nella camera in spinta, alla portata erogata dalla pompa si aggiunge quella in arrivo dalla camera opposta, con un notevole incremento della velocità del pistone (fig.1). Questa soluzione si impiega per controllare cilindri per i quali si desidera avere un tempo di uscita dello stelo più breve senza aumentare la portata della pompa.



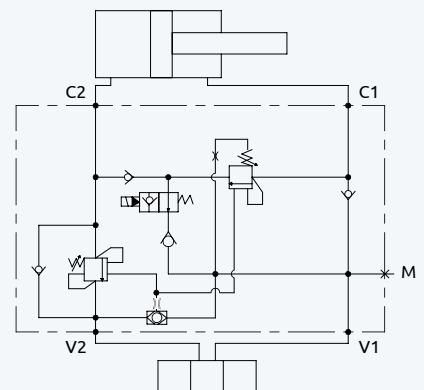
Valve emm series flangeable (pag. 06.15)

These valves are functionally similar to the previous ones, and they are shaped for an easier assembling on the lifting cylinders of the excavators. The valves have a through port E, with a restriction, for the parallel connection of the two lifting cylinders. This port can be used as an emergency lowering in case of damage of the manipulators or of the relative pump.

If properly set the valve can meet the EN 474 (ISO 8643) regulation, when the excavators is used also for the lifting and the lowering of loads.

Regenerative valves

In the regenerative circuits, the fluid in the rod side of the cylinder is sent to the piston side of the cylinder, regenerating the fluid usually destined to the reservoir. This way, in the piston side, the flow arriving from the rod side is added to the flow arriving from the pump, with a notable increase of the piston speed (fig.1). This solution is utilised to control cylinders when a lower output stroke time is required without increasing the pump flow.



$$\varepsilon = \frac{D^2 \cdot d^2}{D^2}$$

$$Q_{rig} = \frac{Q_p}{(1 - \varepsilon)}$$

Q_{rig} = portata totale
 $\varepsilon \cdot Q_{rig}$ = portata rigenerata
 Q_p = portata pompa
 D = diametro fondello
 d = diametro stelo
 ε = (area anulare del cilindro / area del fondello)

Durante la fase rigenerativa, il fluido passante dall'una all'altra camera riduce la spinta che può esercitare il cilindro, questo perché la pressione nelle due camere è "uguale". La spinta del cilindro corrisponde quindi alla pressione per l'area dello stelo.

Poiché la portata di olio rigenerata è maggiore di quella della pompa è molto importante determinare preventivamente il valore di $\varepsilon \cdot Q_{rig}$ in modo da dimensionare correttamente i tubi e i raccordi, al fine di evitare eccessive perdite di carico.

Queste ultime potrebbero far intervenire la valvola di massima pressione dell'impianto e compromettere il beneficio della rigenerazione.

Per la stessa ragione, è sempre consigliabile installare la valvola rigenerativa sempre vicino al cilindro al fine di avere tubi di collegamento più corti.

$$\varepsilon = \frac{D^2 \cdot d^2}{D^2}$$

$$Q_{rig} = \frac{Q_p}{(1 - \varepsilon)}$$

Q_{rig} = total flow
 $\varepsilon \cdot Q_{rig}$ = regenerative flow
 Q_p = pump flow
 D = piston diameter
 d = rod diameter
 ε = (differential area / piston area)

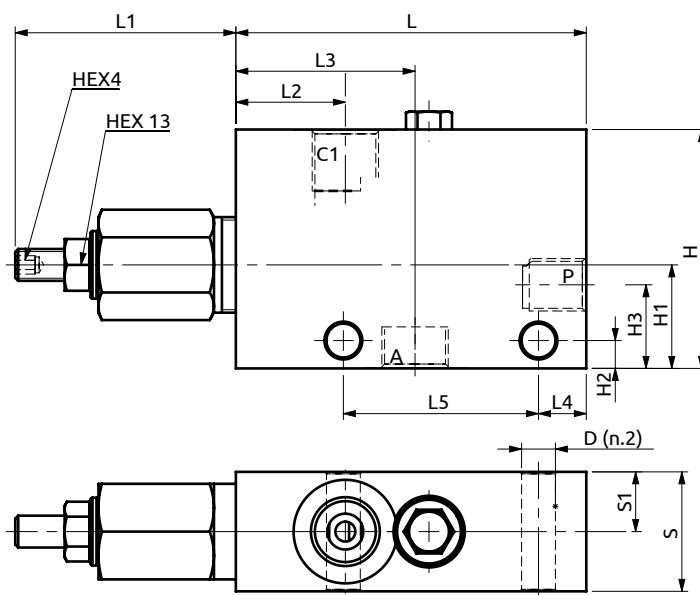
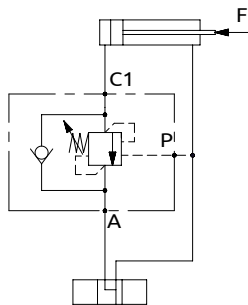
During the regeneration, the fluid that passes from a side to the other one reduces the thrust that the cylinder can apply, because the pressure is the almost the same in both the chambers, so the thrust is given by the pressure operating only on the rod area.

Since the regenerative flow is higher than the pump one, is necessary to consider $\varepsilon \cdot Q_{rig}$ value as the key value to design the proper pipes and connections, to avoid high pressure drops.

These pressure drops could reach the setting value of the relief valve compromising the regeneration benefit. Because of the same reason it is always suggested to install the regenerative valve near the cylinder, so that to have shorter pipes and lower pressure drops.

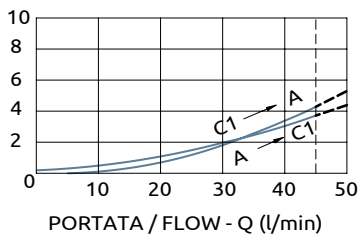


Valvola di bilanciamento semplice effetto, serie BR
Single overcenter "BR series"



PRESSIONE / PRESSURE - Δp (bar)

CURVE CARATTERISTICHE
PERFORMANCE CURVES



Corpo in acciaio / Steel body

88	~50	27.5	45	12	49	30	15	60	26	7	21	Ø8.5
L	L1	L2	L3	L4	L5	S	S1	H	H1	H2	H3	D



DESCRIZIONE	DESCRIPTION
<p>Valvola di bilanciamento a semplice effetto, consigliata per distributori con spole a centro aperto in neutro. Collegare all'impianto come da schema. La valvola permette: flusso libero da A verso C1, sostentamento del carico con distributore in neutro o a pompa ferma, controllo del movimento di discesa del carico a seguito del pilotaggio della valvola pilotaggio, protezione da sovrapressioni nel cilindro.</p>	<p>Single overcenter valve, suggested for use with open centre spools. To be connected as shown. The valve allows: free flow from A to C1, to hold the load with spool in neutral position or with the pump not running, controlled movement when pilot pressure is applied, relief function against overpressure in the cylinder.</p>

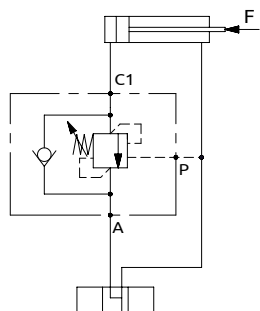
CODICE ORDINAZIONE PIOMBATURA	SEALING ORDERING CODE
----------------------------------	--------------------------

916003

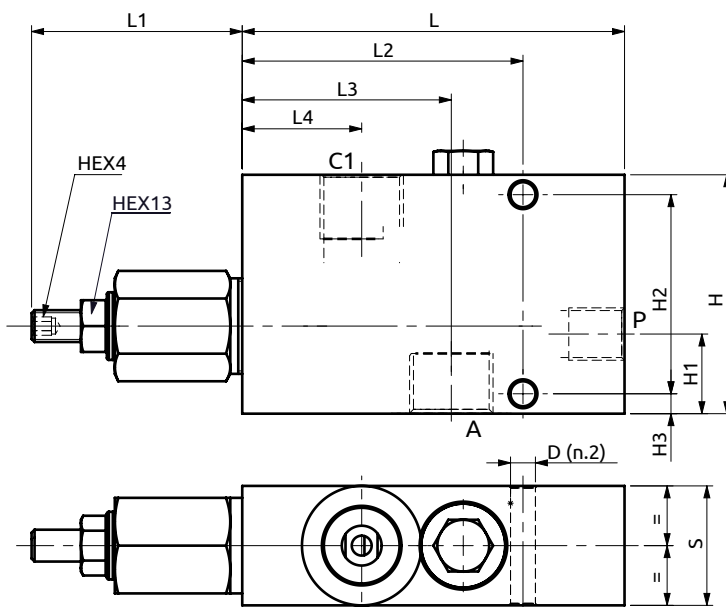
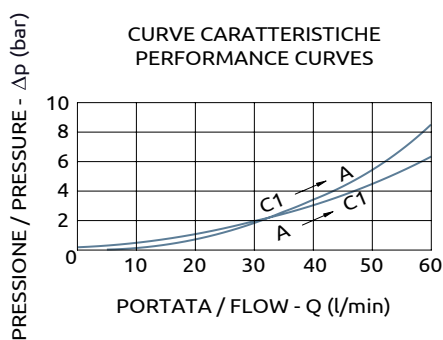
Codice Ordinazione	Rapporto di Pilotaggio	Campo di Taratura	Taratura Standard	Incremento per Giro	Portata Massima	Pressione Max	Dimensione Porte		Peso
Ordering Code	Pilot Ratio	Pressure Range	Standard Setting	Pressure Increase	Max Flow	Max Pressure	Port Size		Weight
A060300.00.00	4.84:1	100-350 bar	250 bar	125 bar/turn	45 l/min	500 bar	C1, A	3/8"G	1.2 kg
							P	1/4"G	
A060300.01.00	6.83:1	100-450 bar	250 bar	175 bar/turn	45 l/min	500 bar	C1, A	3/8"G	1.2 kg
							P	1/4"G	
A060300.02.00	9.49:1	100-450 bar	250 bar	240 bar/turn	45 l/min	500 bar	C1, A	3/8"G	1.2 kg
							P	1/4"G	



Valvola di bilanciamento semplice effetto, serie BR Single overcenter "BR series"



CURVE CARATTERISTICHE
PERFORMANCE CURVES



Corpo in acciaio / Steel body

96	~50	70.5	52.5	30	30	60	20	50	5	Ø6.25
L	L1	L2	L3	L4	S	H	H1	H2	H3	D



CODICE ORDINAZIONE
PIOMBATURA

SEALING ORDERING
CODE

916003

DESCRIZIONE

Valvola di bilanciamento a semplice effetto, consigliata per distributori con spole a centro aperto in neutro. Collegare all'impianto come da schema. La valvola permette: flusso libero da A verso C1, sostentamento del carico con distributore in neutro o a pompa ferma, controllo del movimento di discesa del carico a seguito del pilotaggio della valvola pilotaggio, protezione da sovrappressioni nel cilindro.

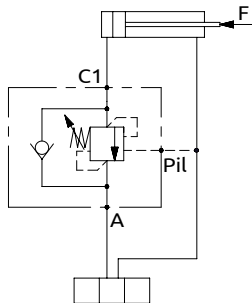
DESCRIPTION

Single overcenter valve, suggested for use with open centre spools. To be connected as shown. The valve allows: free flow from A to C1, to hold the load with spool in neutral position or with the pump not running, controlled movement when pilot pressure is applied, relief function against overpressure in the cylinder.

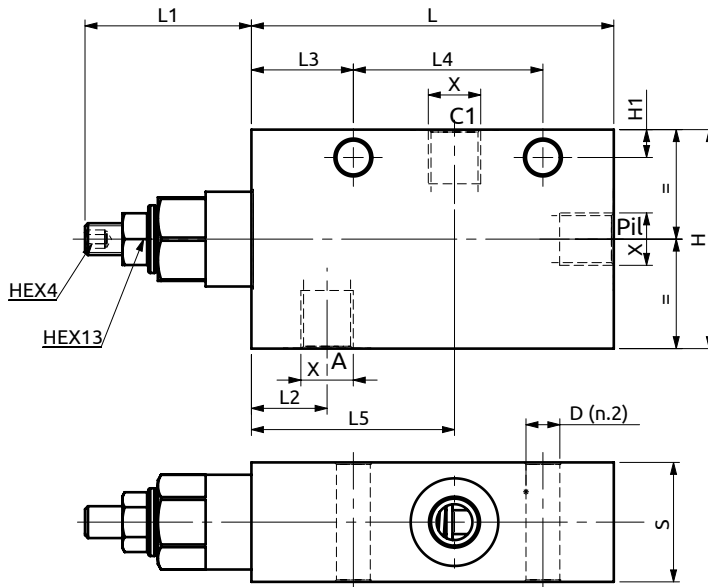
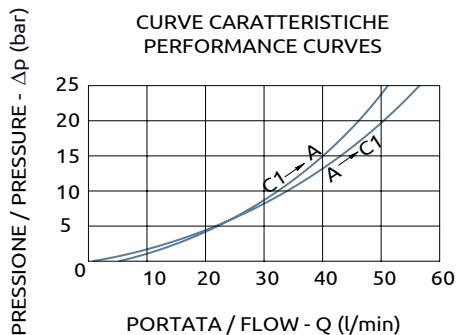
Ordine	Reporto di Pilotaggio	Campo di Taratura	Taratura Standard	Incremento per giro	Portata Massima	Pressione Max	Dimensione Porte	Peso	
Ordering Code	Pilot Ratio	Pressure Range	Standard Setting	Pressure Increase	Max Flow	Max Pressure	Port Size	Weight	
A060400.00.00	4.84:1	100-350 bar	350 bar	125 bar/turn	60 l/min	500 bar	C1, A P	1/2"G 1/4"G	1.3 kg
A060400.01.00	6.83:1	100-450 bar	250 bar	175 bar/turn	60 l/min	500 bar	C1, A P	1/2"G 1/4"G	1.3 kg



Valvola di bilanciamento semplice effetto, serie 165 Single overcenter "165 series"



CURVE CARATTERISTICHE
PERFORMANCE CURVES



Corpo in acciaio / Steel body

91	~42	19	25.6	47.6	51	30	55	7	ø8.5	1/4"G
91	~42	19	25.6	47.6	51	30	55	7	ø8.5	3/8"G
91	~42	19	25.6	47.6	51	35	65	11	ø8.5	1/4"G
L	L1	L2	L3	L4	L5	S	H	H1	D	X



CODICE ORDINAZIONE
PIOMBATURA

SEALING ORDERING
CODE

916003

DESCRIZIONE

Valvola di bilanciamento a semplice effetto, consigliata per distributori con spole a centro aperto in neutro. La valvola permette: flusso libero da A verso C1, sostentamento del carico con distributore in neutro o a pompa ferma, controllo del movimento di discesa del carico a seguito del pilotaggio della valvola pilotaggio, protezione da sovrappressioni nel cilindro.

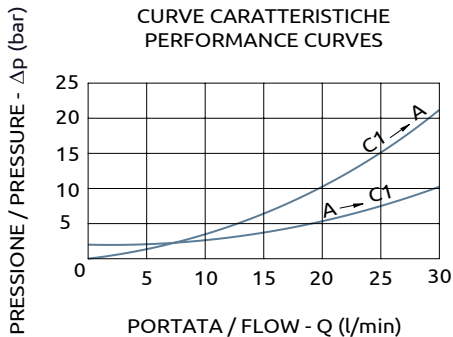
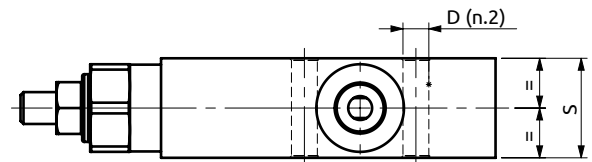
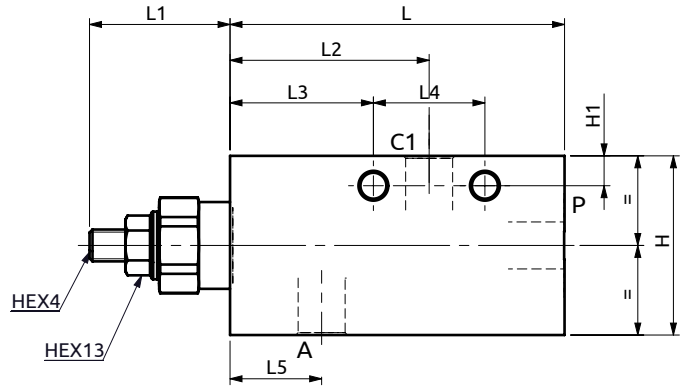
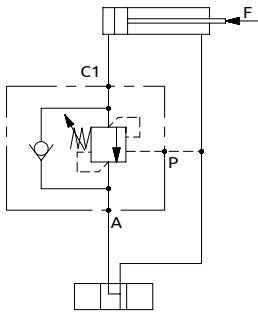
DESCRIPTION

Single overcenter valve, suggested for use with open centre spools. To be connected as shown. The valve allows: free flow from A to C1, to hold the load with spool in neutral position or with the pump not running, controlled movement when pilot pressure is applied, relief function against overpressure in the cylinder.

Codice Ordinazione	Rapporto di Pilotaggio	Campo di Taratura	Taratura Standard	Incremento per Giro	Portata Massima	Pressione Max	Dimensione Porte	Peso
Ordering Code	Pilot Ratio	Pressure Range	Standard Setting	Pressure Increase	Max Flow	Max Pressure	Port Size	Weight
A060261.01.00	2.7:1	80-350 bar	300 bar	85 bar/turn	20 l/min	500 bar	1/4"G	1.1 kg
A060261.02.00	4.3:1	100-350 bar	350 bar	135 bar/turn	20 l/min	500 bar	1/4"G	1.1 kg
A060261.03.00	8.8:1	100-350 bar	350 bar	90 bar/turn	20 l/min	500 bar	1/4"G	1.1 kg
A060361.11.00	2.7:1	80-350 bar	300 bar	85 bar/turn	45 l/min	500 bar	3/8"G	1.2 kg
A060361.12.00	4.3:1	100-350 bar	350 bar	135 bar/turn	45 l/min	500 bar	3/8"G	1.2 kg
A060361.13.00	8.8:1	100-350 bar	350 bar	90 bar/turn	45 l/min	500 bar	3/8"G	1.2 kg
A060461.01.00	2.7:1	80-350 bar	300 bar	85 bar/turn	60 l/min	500 bar	1/2"G	1.5 kg
A060461.02.00	4.3:1	100-350 bar	350 bar	135 bar/turn	60 l/min	500 bar	1/2"G	1.5 kg
A060461.03.00	8.8:1	100-350 bar	350 bar	90 bar/turn	60 l/min	500 bar	1/2"G	1.5 kg



Valvola di bilanciamento semplice effetto, serie 140 Single overcenter "140 series"



Corpo in acciaio / Steel body

A060261.22.00	84	~36	50	36	28	23	25	45	7.5	Ø6.5
COD.	L	L1	L2	L3	L4	L5	S	H	H1	D



CODICE ORDINAZIONE
PIOMBATURA

SEALING ORDERING
CODE

916003

DESCRIZIONE

Valvola di bilanciamento a semplice effetto, consigliata per distributori con spole a centro aperto in neutro. Collegare all'impianto come da schema. La valvola permette: flusso libero da A verso C1, sostentamento del carico con distributore in neutro o a pompa ferma, controllo del movimento di discesa del carico a seguito del pilotaggio della valvola pilotaggio, protezione da sovrappressioni nel cilindro.

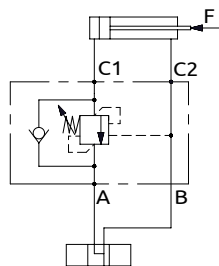
DESCRIPTION

Single overcenter valve, suggested for use with open centre spools. To be connected as shown. The valve allows: free flow from A to C1, to hold the load with spool in neutral position or with the pump not running, controlled movement when pilot pressure is applied, relief function against overpressure in the cylinder.

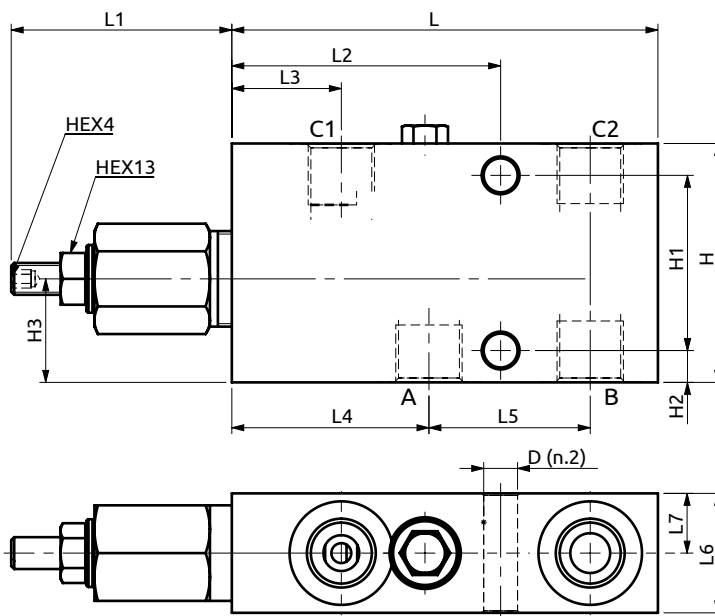
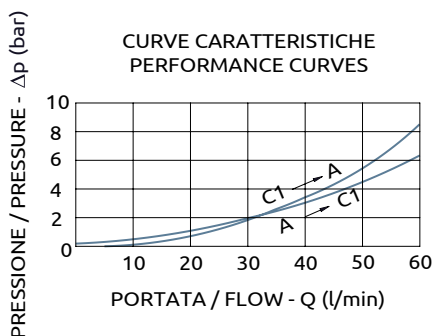
Codice Ordinazione	Rapporto di Pilotaggio	Campo di Taratura	Taratura Standard	Incremento per Giro	Portata Massima	Pressione Max	Dimensione Porte	Peso
Ordering Code	Pilot Ratio	Pressure Range	Standard Setting	Pressure Increase	Max Flow	Max Pressure	Port Size	Weight
A060261.22.00	4.1:1	100-350 bar	300 bar	180 bar/turn	30 l/min	500 bar	1/4"G	0.7 kg



Valvola di bilanciamento semplice effetto, serie BR
Single overcenter "BR series"

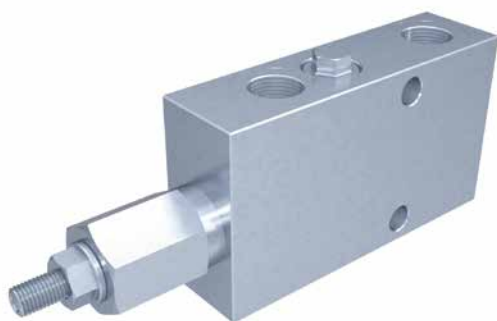


CURVE CARATTERISTICHE
PERFORMANCE CURVES



Corpo in acciaio / Steel body

A060300.20.00	107	~50	67.5	27.5	49.5	40.5	30	15	60	44	8	26	ø8.5
A060400.20.00	110	~50	71	29.5	52.5	40.5	30	15	60	44	8	22	ø8.25
COD.	L	L1	L2	L3	L4	L5	L6	L7	H	H1	H2	H3	D



CODICE ORDINAZIONE
PIOMBATURA

SEALING ORDERING
CODE

916003

DESCRIZIONE

Valvola di bilanciamento a semplice effetto, consigliata per distributori con spole a centro aperto in neutro. Collegare all'impianto come da schema. La valvola permette: flusso libero da A verso C1, sostentamento del carico con distributore in neutro o a pompa ferma, controllo del movimento di discesa del carico a seguito del pilotaggio della valvola pilotaggio, protezione da sovrappressioni nel cilindro.

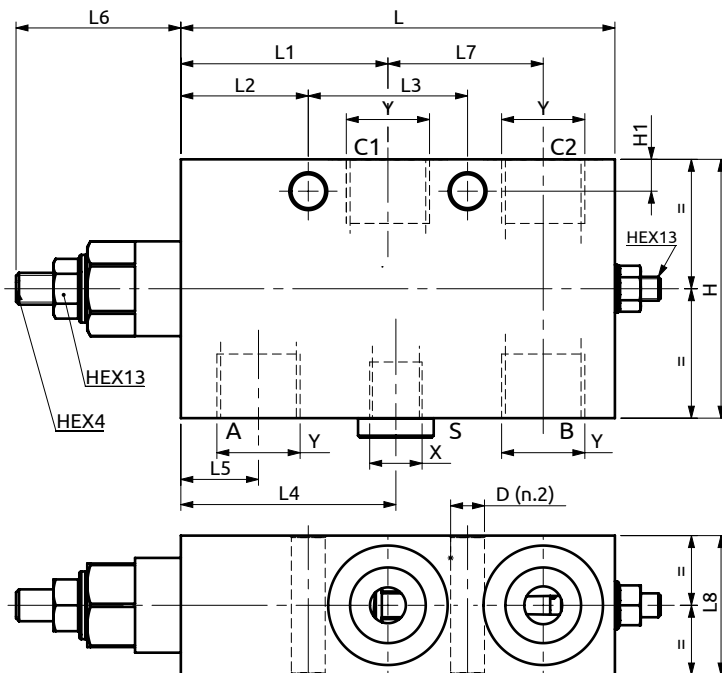
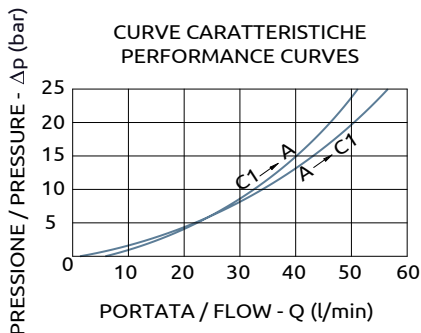
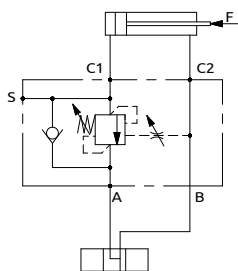
DESCRIPTION

Single overcenter valve, suggested for use with open centre spools. To be connected as shown. The valve allows: free flow from A to C1, to hold the load with spool in neutral position or with the pump not running, controlled movement when pilot pressure is applied, relief function against overpressure in the cylinder.

Codice Ordinazione	Rapporto di Pilotaggio	Campo di Taratura	Taratura Standard	Incremento per Giro	Portata Massima	Pressione Max	Dimensione Porte	Peso
Ordering Code	Pilot Ratio	Pressure Range	Standard Setting	Pressure Increase	Max Flow	Max Pressure	Port Size	Weight
A060300.20.00	4.84:1	100-350 bar	250 bar	125 bar/turn	45 l/min	500 bar	3/8"G	1.4 kg
A060400.20.00	4.84:1	100-350 bar	250 bar	125 bar/turn	60 l/min	500 bar	1/2"G	1.4 kg



Valvola di bilanciamento semplice effetto, serie 165
Single overcenter "165 series"



Corpo in acciaio / Steel body

109	52	32	40	54	19.5	~42	39	30	55	8	ø8.5	1/4"G	1/4"G
109	52	32	40	54	19.5	~42	39	30	55	8	ø8.5	1/4"G	3/8"G
109	52	32	40	54	19.5	~42	39	35	65	8	ø8.5	1/4"G	1/2"G
L	L1	L2	L3	L4	L5	L6	L7	L8	H	H1	D	X	Y



CODICE ORDINAZIONE
PIOMBATURA

SEALING ORDERING
CODE

916003

DESCRIZIONE

DESCRIPTION

Valvola di bilanciamento a semplice effetto, consigliata per distributori con spole a centro aperto in neutro. Collegare all'impianto come da schema. La valvola permette: flusso libero da A verso C1, sostentamento del carico con distributore in neutro o a pompa ferma, controllo del movimento di discesa del carico a seguito del pilotaggio della valvola pilotaggio, protezione da sovrappressioni nel cilindro.

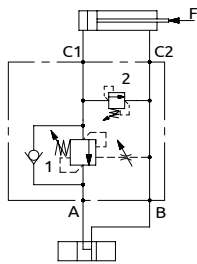
Single overcenter valve, suggested for use with open centre spools. To be connected as shown. The valve allows: free flow from A to C1, to hold the load with spool in neutral position or with the pump not running, controlled movement when pilot pressure is applied, relief function against overpressure in the cylinder.

Codice Ordinazione	Rapporto di Pilotaggio	Campo di Taratura	Taratura Standard	Incremento per giro	Portata Massima	Pressione Max	Dimensione Porte	Peso
Ordering Code	Pilot Ratio	Pressure Range	Standard Setting	Pressure Increase	Max Flow	Max Pressure	Port Size	Weight
A060261.04.00	2.7:1	80-350 bar	350 bar	85 bar/turn	20 l/min	500 bar	1/4"G	1.3 kg
A060261.05.00	4.3:1	100-350 bar	350 bar	135 bar/turn	20 l/min	500 bar	1/4"G	1.3 kg
A060261.06.00	8.8:1	100-350 bar	350 bar	90 bar/turn	20 l/min	500 bar	1/4"G	1.3 kg
A060361.14.00	2.7:1	80-350 bar	350 bar	85 bar/turn	45 l/min	500 bar	3/8"G	1.3 kg
A060361.15.00	4.3:1	100-350 bar	350 bar	135 bar/turn	45 l/min	500 bar	3/8"G	1.3 kg
A060361.16.00	8.8:1	100-350 bar	350 bar	90 bar/turn	45 l/min	500 bar	3/8"G	1.3 kg
A060461.04.00	2.7:1	80-350 bar	350 bar	85 bar/turn	60 l/min	500 bar	1/2"G	1.7 kg
A060461.05.00	4.3:1	100-350 bar	350 bar	135 bar/turn	60 l/min	500 bar	1/2"G	1.7 kg
A060461.06.00	8.8:1	100-350 bar	350 bar	90 bar/turn	60 l/min	500 bar	1/2"G	1.7 kg

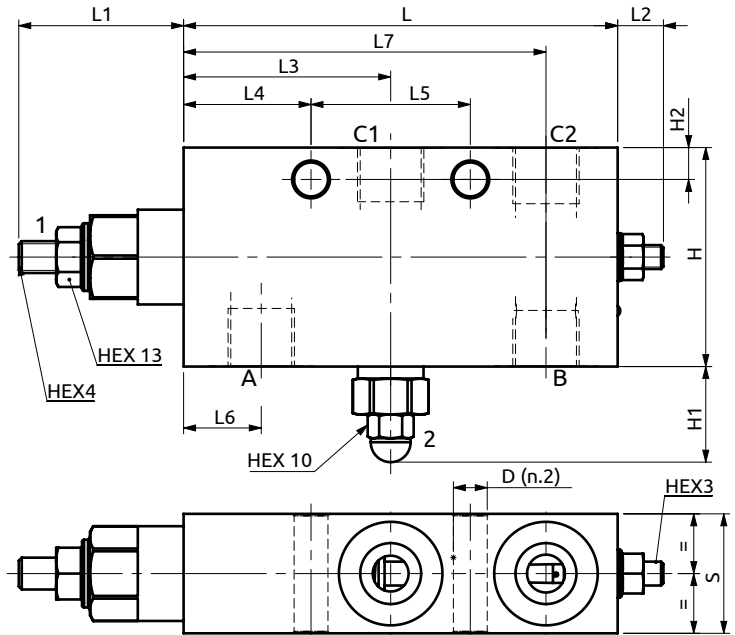
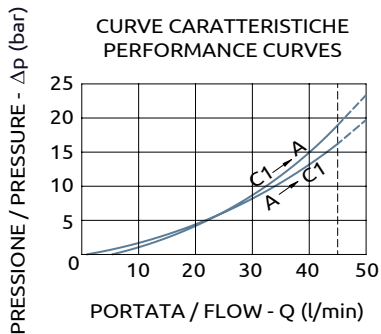


Valvola di bilanciamento semplice effetto, serie 165

Single overcenter "165 series"



CURVE CARATTERISTICHE
PERFORMANCE CURVES



Corpo in acciaio / Steel body

109	~42	~10	52	32	40	19.5	91	30	55	24	8	Ø8.5
L	L1	L2	L3	L4	L5	L6	L7	S	H	H1	H2	D



CODICE ORDINAZIONE
PIOMBATURA

SEALING ORDERING
CODE

916003

DESCRIZIONE

Valvola di bilanciamento a semplice effetto, consigliata per distributori con spole a centro aperto in neutro. Collegare all'impianto come da schema. La valvola permette: flusso libero da A verso C1, sostentamento del carico con distributore in neutro o a pompa ferma, controllo del movimento di discesa del carico a seguito del pilotaggio della valvola pilotaggio, protezione da sovrappressioni nel cilindro.

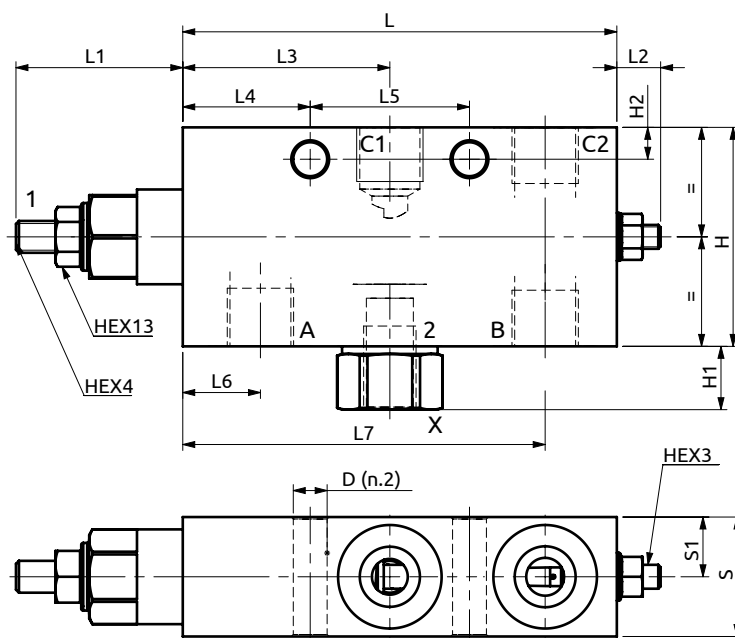
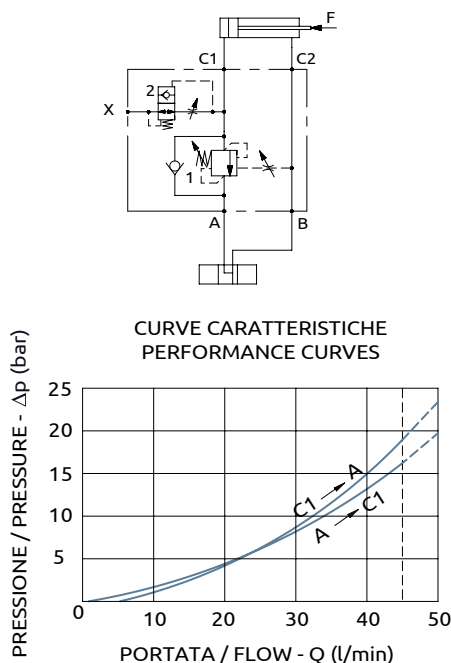
DESCRIPTION

Single overcenter valve, suggested for use with open centre spools. To be connected as shown. The valve allows: free flow from A to C1, to hold the load with spool in neutral position or with the pump not running, controlled movement when pilot pressure is applied, relief function against overpressure in the cylinder.

Codice Ordinazione	Rapporto di Pilotaggio	Campo di Taratura		Taratura Standard	Incremento per giro		Portata Massima	Pressione Max	Dimensione Porte	Peso	
Ordering Code	Pilot Ratio	Pressure Range		Standard Setting	Pressure Increase		Max Flow	Max Pressure	Port Size	Weight	
A060361.07.00	2.7:1	1	80-350 bar	1	300 bar	1	85 bar/turn	45 l/min	500 bar	3/8"G	1.3 kg
		2	200-400 bar	2	250 bar	2	215 bar/turn				
A060361.08.00	4.3:1	1	80-350 bar	1	350 bar	1	135 bar/turn	45 l/min	500 bar	3/8"G	1.3 kg
		2	200-400 bar	2	300 bar	2	215 bar/turn				
A060361.09.00	8.8:1	1	80-350 bar	1	350 bar	1	90 bar/turn	45 l/min	500 bar	3/8"G	1.3 kg
		2	200-400 bar	2	300 bar	2	215 bar/turn				

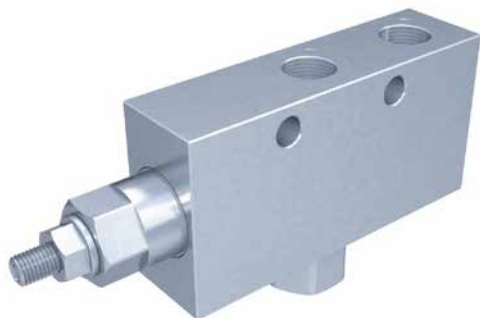


Valvola di bilanciamento semplice effetto, serie 165, con valvola paracadute Single overcenter valve "165 series" with hoseburst valve



Corpo in acciaio / Steel body

109	~42	~10	52	32	40	19.5	91	30	15	55	16	8	Ø8.5
L	L1	L2	L3	L4	L5	L6	L7	S	S1	H	H1	H2	D



CODICE ORDINAZIONE
PIOMBATURA

SEALING ORDERING
CODE

916003

DESCRIZIONE

Valvola di bilanciamento a semplice effetto, consigliata per distributori con spole a centro aperto in neutro. Collegare all'impianto come da schema. La valvola permette: flusso libero da A verso C1, sostentamento del carico con distributore in neutro o a pompa ferma, controllo del movimento di discesa del carico a seguito del pilotaggio della valvola pilotaggio, protezione da sovrappressioni nel cilindro. La valvola integra la valvola paracadute (2) sull'attacco X.

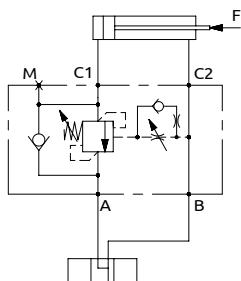
Single overcenter valve, suggested for use with open centre spools. To be connected as shown. The valve allows: free flow from A to C1, to hold the load with spool in neutral position or with the pump not running, controlled movement when pilot pressure is applied, relief function against overpressure in the cylinder. A hose burst valve is fitted inside the X port.

Codice Ordinazione	Rapporto di Pilotaggio	Campo di Taratura	Taratura Standard	Incremento per Giro	Portata Massima	Pressione Max	Dimensione Porte	Peso	
Ordering Code	Pilot Ratio	Pressure Range	Standard Setting	Pressure Increase	Max Flow	Max Pressure	Port Size	Weight	
A060361.04.00	2.7:1	80-350 bar	300 bar	85 bar/turn	45 l/min	500 bar	A, B, C1, C2 X	3/8"G 1/4"G	1.4 kg
A060361.05.00	4.3:1	80-350 bar	350 bar	135 bar/turn	45 l/min	500 bar	A, B, C1, C2 X	3/8"G 1/4"G	1.4 kg
A060361.06.00	8.8:1	80-350 bar	350 bar	90 bar/turn	45 l/min	500 bar	A, B, C1, C2 X	3/8"G 1/4"G	1.4 kg



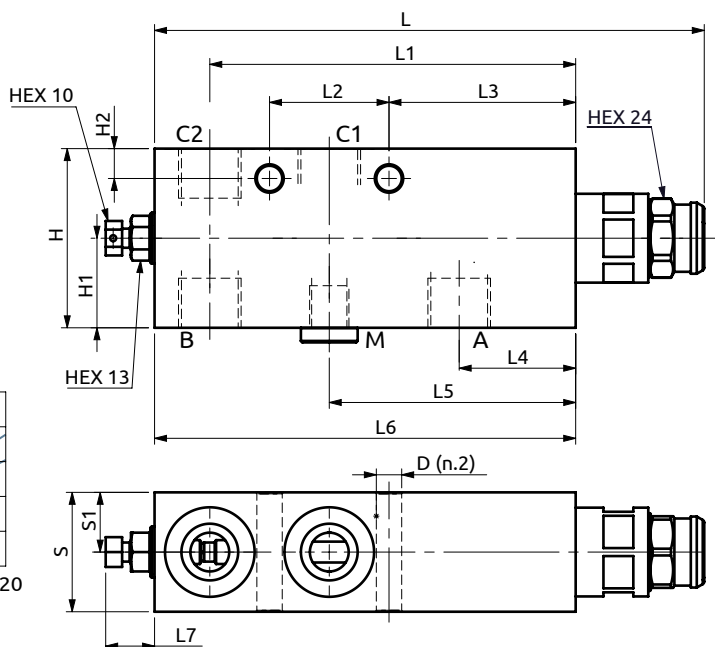
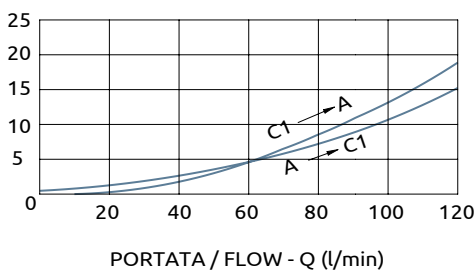
Valvola di bilanciamento semplice effetto, serie 210

Single overcenter valve "210 series"



PRESSIONE / PRESSURE - Δp (bar)

CURVE CARATTERISTICHE
PERFORMANCE CURVES



Corpo in acciaio / Steel body

185	122.5	40	62.5	39	82.5	141	40	20	60	30	10	Ø8.5
L	L1	L2	L3	L4	L5	L6	S	S1	H	H1	H2	D



CODICE ORDINAZIONE
PIOMBATURA

SEALING ORDERING
CODE

916013

DESCRIZIONE

Valvola di bilanciamento a semplice effetto, consigliata per distributori con spole a centro aperto in neutro. Collegare all'impianto come da schema. La valvola permette: flusso libero da A verso C1, sostentamento del carico con distributore in neutro o a pompa ferma, controllo del movimento di discesa del carico a seguito del pilotaggio della valvola pilotaggio, protezione da sovrappressioni nel cilindro.

DESCRIPTION

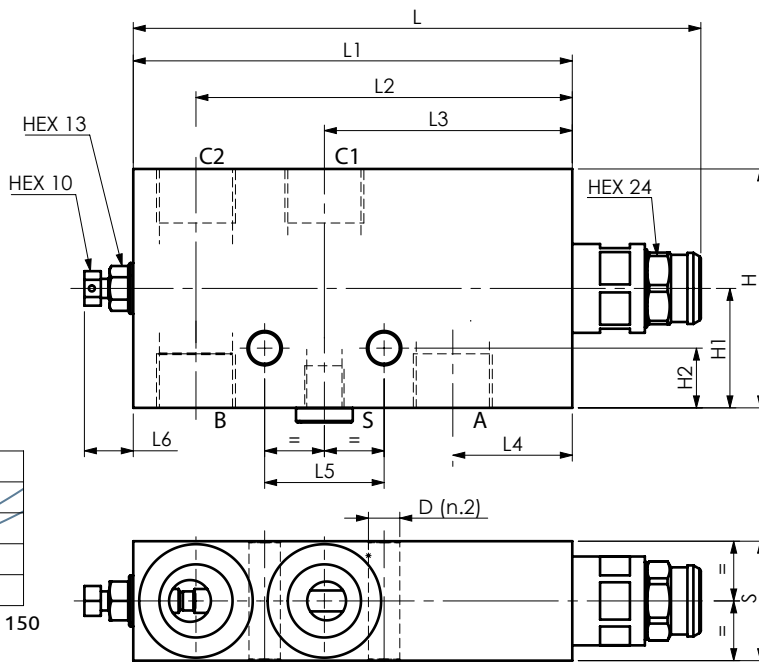
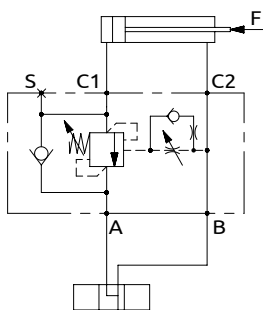
Single overcenter valve, suggested for use with open centre spools. To be connected as shown. The valve allows: free flow from A to C1, to hold the load with spool in neutral position or with the pump not running, controlled movement when pilot pressure is applied, relief function against overpressure in the cylinder.

Codice Ordinazione	Rapporto di Pilotaggio	Campo di Taratura	Taratura Standard	Incremento per giro	Portata Massima	Pressione Max	Dimensione Porte		Peso
Ordering Code	Pilot Ratio	Pressure Range	Standard Setting	Pressure Increase	Max Flow	Max Pressure	Port Size		Weight
A060461.12.00	4:1	100-350 bar	350 bar	108 bar/turn	120 l/min	500 bar	A, B, C1, C2	1/2"G	2.4 kg
							M	1/4"G	
A060461.13.00	8:1	150-350 bar	350 bar	82 bar/turn	120 l/min	500 bar	A, B, C1, C2	1/2"G	2.4 kg
							M	1/4"G	



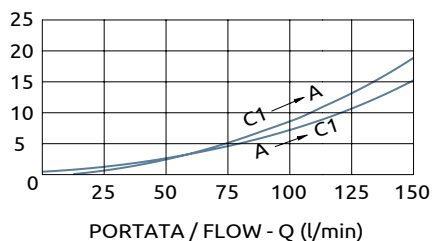
Valvola di bilanciamento semplice effetto, serie 210

Single overcenter valve "210 series"



PRESSIONE / PRESSURE - Δp (bar)

CURVE CARATTERISTICHE
PERFORMANCE CURVES



Corpo in acciaio / Steel body

A060661.02.00	190	147	126	83	40	40	40	80	40	20	Ø10.5
A060661.03.00	190	147	126	83	40	40	40	80	40	20	Ø10.5
COD.	L	L1	L2	L3	L4	L5	S	H	H1	H2	D



CODICE ORDINAZIONE
PIOMBATURA

SEALING ORDERING
CODE

916013

DESCRIZIONE

Valvola di bilanciamento a semplice effetto, consigliata per distributori con spole a centro aperto in neutro. Collegare all'impianto come da schema. La valvola permette: flusso libero da A verso C1, sostentamento del carico con distributore in neutro o a pompa ferma, controllo del movimento di discesa del carico a seguito del pilotaggio della valvola pilotaggio, protezione da sovrappressioni nel cilindro.

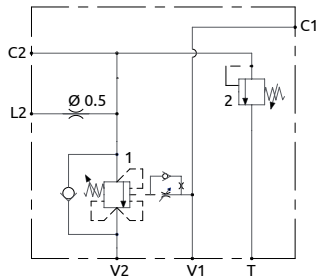
DESCRIPTION

Single overcenter valve, suggested for use with open centre spools. To be connected as shown. The valve allows: free flow from A to C1, to hold the load with spool in neutral position or with the pump not running, controlled movement when pilot pressure is applied, relief function against overpressure in the cylinder.

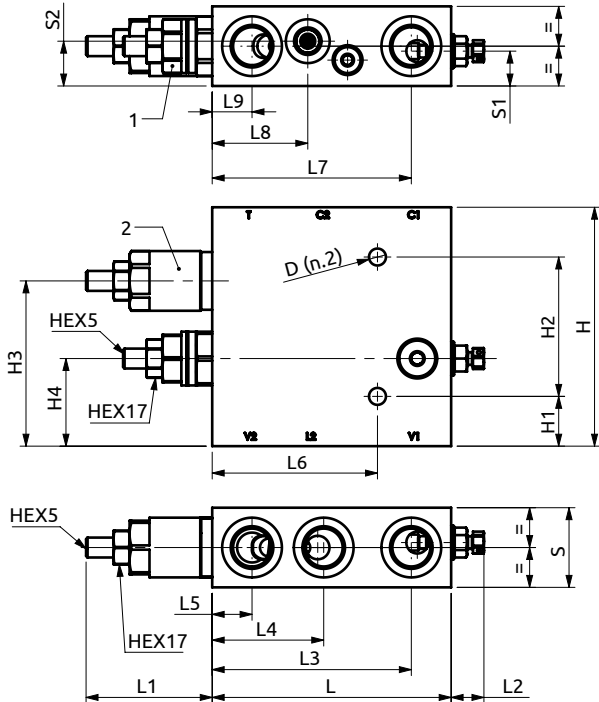
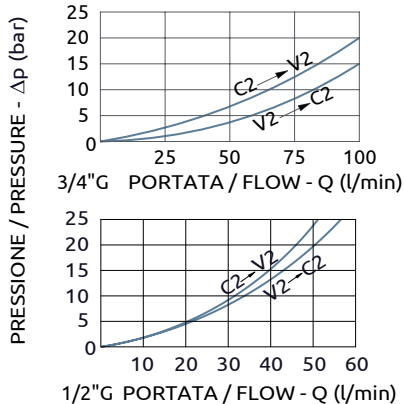
Codice Ordinazione	Rapporto di Pilotaggio	Campo di Taratura	Taratura Standard	Incremento per giro	Portata Massima	Pressione Max	Dimensione Porte	Peso	
Ordering Code	Pilot Ratio	Pressure Range	Standard Setting	Pressure Increase	Max Flow	Max Pressure	Port Size	Weight	
A060661.02.00	4:1	100-350 bar	350 bar	108 bar/turn	150 l/min	500 bar	A, B, C1, C2 S	3/4"G 1/4"G	3.3 kg
A060661.03.00	8:1	150-350 bar	350 bar	82 bar/turn	150 l/min	500 bar	A, B, C1, C2 S	3/4"G 1/4"G	3.3 kg



Valvola di bilanciamento semplice effetto serie BP con valvola limitatrice di pressione *Single overcenter valve "BP series" with pressure relief*



CURVE CARATTERISTICHE
PERFORMANCE CURVES



Corpo in acciaio / Steel body

A060466.17.00	120	~63.4	16.5	100	56	20	83	100	48	20	40	17.5	22.5	120	25	70	83	44	Ø8.5
A060666.06.00	130	~63.4	16	110	56	20	91	110	58	25	40	26	20	120	25.5	60	83	46	Ø8.5
COD.	L	L1	L2	L3	L4	L5	L6	L7	L8	L9	S	S1	S2	H	H1	H2	H3	H4	D



CODICE ORDINAZIONE
PIOMBATURA

SEALING ORDERING
CODE

916005

DESCRIZIONE

Valvola di bilanciamento a semplice effetto, consigliata per distributori con spole a centro aperto in neutro. Collegare all'impianto come da schema. La valvola permette: flusso libero da V2 verso C2, sostentamento del carico con distributore in neutro o a pompa ferma, controllo del movimento di discesa del carico tramite il pilotaggio della valvola, protezione da sovrappressioni nel cilindro. La valvola di controllo discesa è a cartuccia.

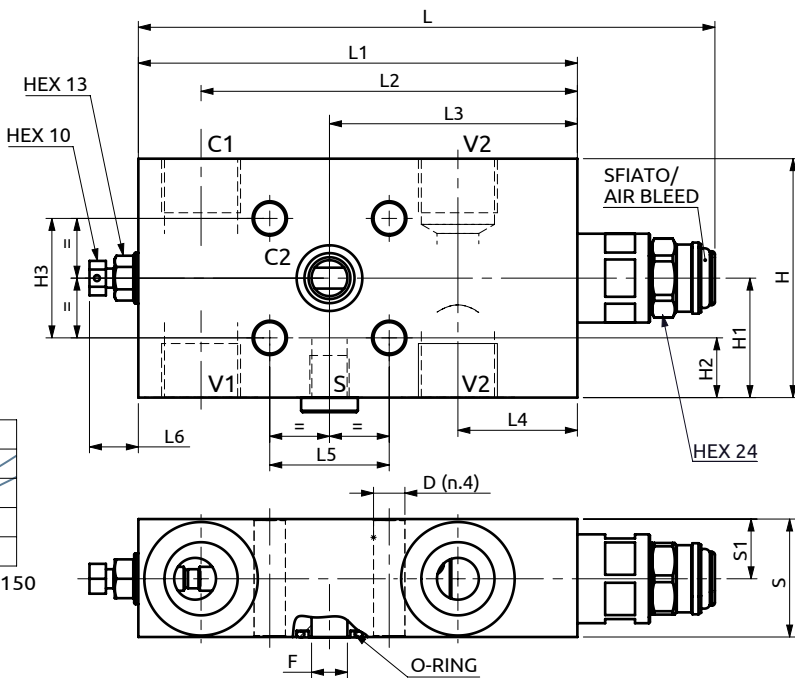
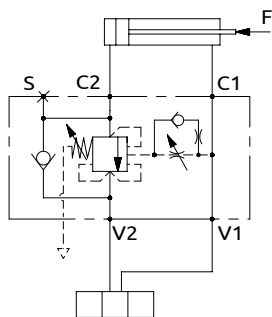
DESCRIPTION

Single overcenter valve, suggested for use with open centre spools. To be connected as shown. The valve allows: free flow from V2 to C2, to hold the load with spool in neutral position or with the pump not running, controlled lowering movement when pilot pressure is applied, relief function against overpressure in the cylinder. The lowering control valve inside, is in "cartridge style".

Codice Ordinazione	Rapporti Pilotaggio	Campo di Taratura		Taratura Standard	Incremento per Giro	Portata Massima	Pressione Max	Dimensione Porte	Peso	
Ordering Code	Pilot Ratio	Pressure Range		Standard Setting	Pressure Increase	Max Flow	Max Pressure	Port Size	Weight	
A060466.17.00	10:1	1	100-350 bar	210 bar	93 bar/turn	60 l/min	400 bar	C1,C2 V1,V2	1/2"G	4.25 kg
	-	2	135-320 bar	280 bar	75 bar/turn			T	1/2"G	
A060666.06.00	10:1	1	100-350 bar	210 bar	155 bar/turn	100 l/min	400 bar	C1,C2 V1,V2	3/4"G	
	-	2	135-320 bar	280 bar	75 bar/turn			T	1/2"G	
								L2	1/4"G	

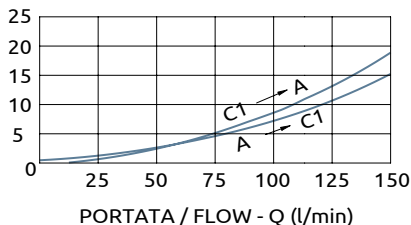


Valvola di bilanciamento semplice effetto flangiabile, serie 210 CC
Flangeable single overcenter valve "210 CC series"



PRESSIONE / PRESSURE - Δp (bar)

CURVE CARATTERISTICHE
 PERFORMANCE CURVES



Corpo in acciaio / Steel body

A060676.02.00	190	147	126	83	40	40	39.5	20	80	40	20	40	Ø10.5	Ø12	OR 3068 Ø17.12x2.62
A060676.03.00	190	147	126	83	40	40	39.5	20	80	40	20	40	Ø10.5	Ø12	OR 3068 Ø17.12x2.62
COD.	L	L1	L2	L3	L4	L5	S	S1	H	H1	H2	H3	D	F	O-RING



CODICE ORDINAZIONE
 PIOMBATURA

SEALING ORDERING
 CODE

916013

DESCRIZIONE

DESCRIPTION

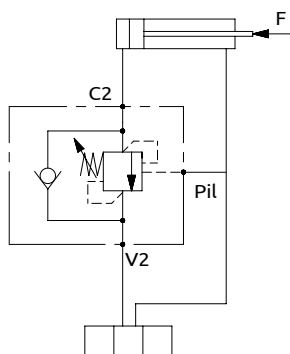
Valvola di bilanciamento a semplice effetto, consigliata per distributori con spole a centro chiuso in neutro. Collegare all'impianto come da schema. La valvola permette: flusso libero da A verso C1, sostentamento del carico con distributore in neutro o a pompa ferma, controllo del movimento di discesa del carico a seguito del pilotaggio della valvola pilotaggio, protezione da sovrappressioni nel cilindro.

Single overcenter valve, suggested for use with close centre spools. To be connected as shown. The valve allows: free flow from A to C1, to hold the load with spool in neutral position or with the pump not running, controlled movement when pilot pressure is applied, relief function against overpressure in the cylinder.

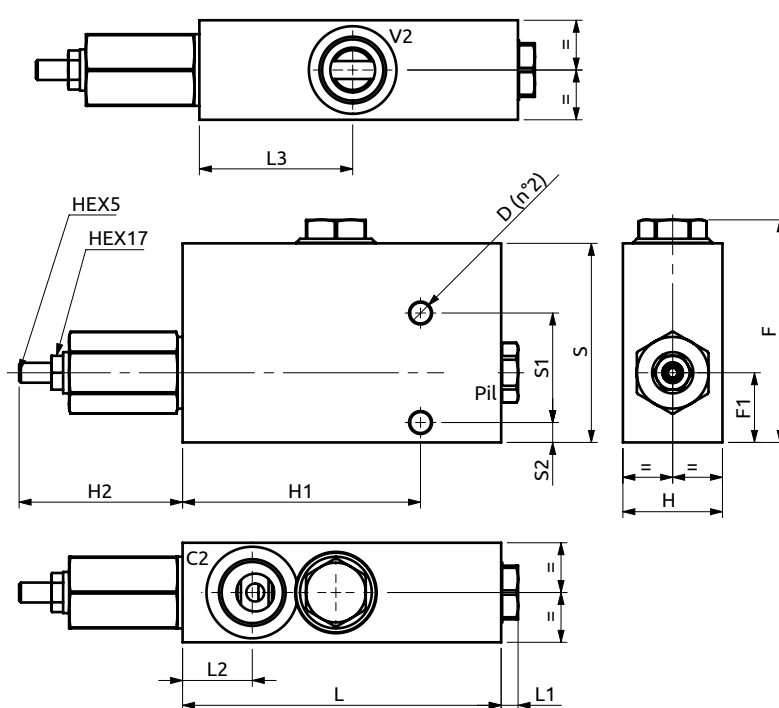
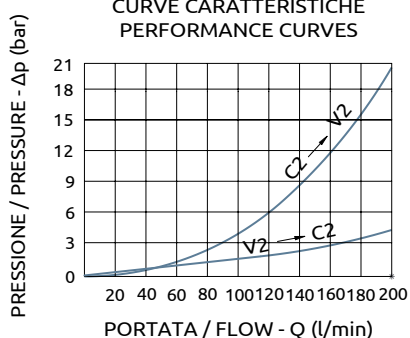
Codice Ordinazione	Rapporto di Pilotaggio	Campo di Taratura	Taratura Standard	Incremento per giro	Portata Massima	Pressione Max	Dimensione Porte	Peso	
Ordering Code	Pilot Ratio	Pressure Range	Standard Setting	Pressure Increase	Max Flow	Max Pressure	Port Size	Weight	
A060676.02.00	4:1	100-350 bar	350 bar	108 bar/turn	150 l/min	500 bar	V1, V2, C1 S	3/4"G 1/4"G	3.15 kg
A060676.03.00	8:1	150-350 bar	350 bar	82 bar/turn	150 l/min	500 bar	V1, V2, C1 S	3/4"G 1/4"G	3.15 kg



Valvola di bilanciamento semplice effetto, serie BR Single overcenter valve "BR series"



CURVE CARATTERISTICHE
PERFORMANCE CURVES



Corpo in alluminio / Aluminium body

A060861.01.00	160	8.5	35	77	100	55	10	50	119.5	~82	112	35	Ø10.5
COD.	L	L1	L2	L3	S	S1	S2	H	H1	H2	F	F1	D



DESCRIZIONE

Valvola di bilanciamento a semplice effetto, consigliata per distributori con spole a centro aperto in neutro. Collegare all'impianto come da schema. La valvola permette: flusso libero da V2 verso C2, sostentamento del carico con distributore in neutro o a pompa ferma, controllo del movimento di discesa del carico a seguito del pilotaggio della valvola pilotaggio, protezione da sovrappressioni nel cilindro.

DESCRIPTION

Single overcenter valve, suggested for use with open centre spools. To be connected as shown. The valve allows: free flow from V2 to C2, to hold the load with spool in neutral position or with the pump not running, controlled movement when pilot pressure is applied, relief function against overpressure in the cylinder.

CODICE ORDINAZIONE PIOMBATURA

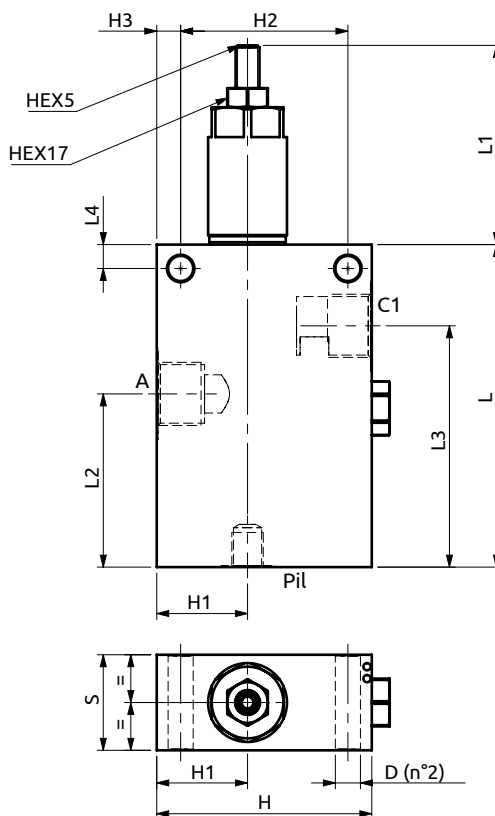
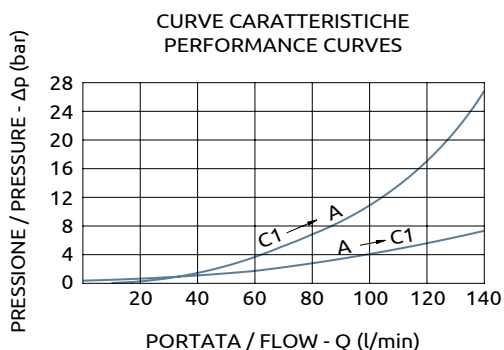
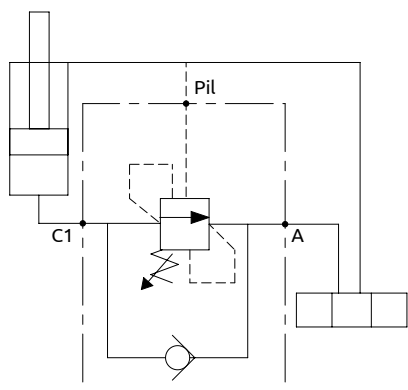
SEALING ORDERING CODE

916005

Codice Ordinazione	Rapporto di Pilotaggio	Campo di Taratura	Taratura Standard	Incremento per Giro	Portata Massima	Pressione Max	Dimensione Porte		Peso
Ordering Code	Pilot Ratio	Pressure Range	Standard Setting	Pressure Increase	Max Flow	Max Pressure	Port Size		Weight
A060861.01.00	8,3:1	100-350 bar	350 bar	80 bar/turn	200 l/min	350 bar	C2-V2	1"G	2.9 kg
							Pil	1/4"G	



Valvola di bilanciamento semplice effetto, serie BR
Single overcenter valve "BR series"



Corpo in acciaio / Steel body

A060600.02.00	135	~84	72.5	101	10	40	90	38	70	10	Ø10.5
COD.	L	L1	L2	L3	L4	S	H	H1	H2	H3	D



CODICE ORDINAZIONE
PIOMBATURA

SEALING ORDERING
CODE

916005

DESCRIZIONE

Valvola di bilanciamento a semplice effetto, consigliata per distributori con spole a centro aperto in neutro. Collegare all'impianto come da schema. La valvola permette: flusso libero da A verso C1, sostentamento del carico con distributore in neutro o a pompa ferma, controllo del movimento di discesa del carico a seguito del pilotaggio della valvola pilotaggio, protezione da sovrappressioni nel cilindro.

DESCRIPTION

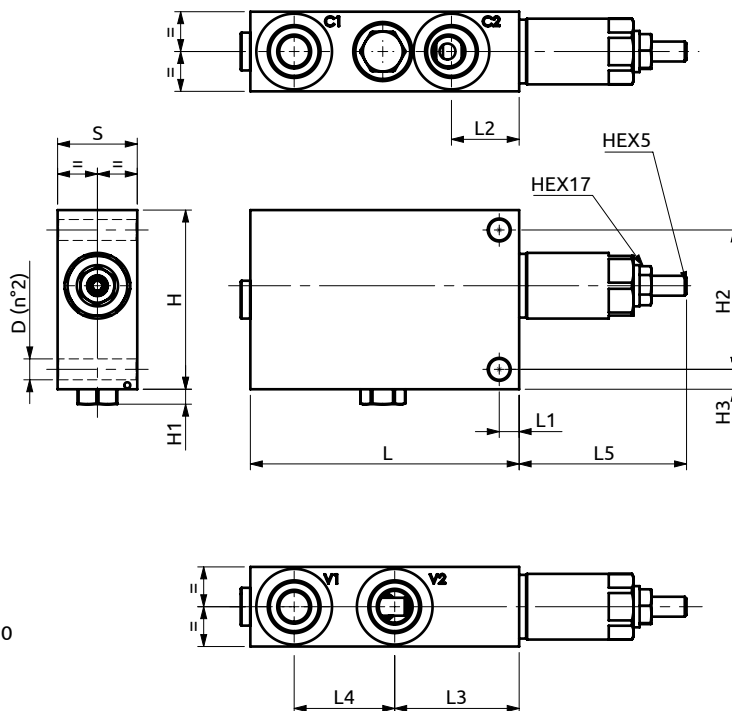
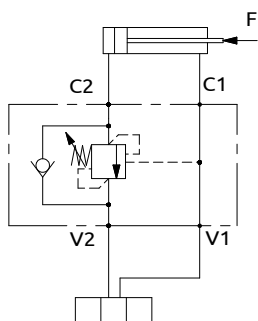
Single overcenter valve, suggested for use with open centre spools. To be connected as shown. The valve allows: free flow from A to C1, to hold the load with spool in neutral position or with the pump not running, controlled movement when pilot pressure is applied, relief function against overpressure in the cylinder.

Codice Ordinazione	Rapporto di Pilotaggio	Campo di Taratura	Taratura Standard	Incremento per Giro	Portata Massima	Pressione Max	Dimensione Porte	Peso	
Ordering Code	Pilot Ratio	Pressure Range	Standard Setting	Pressure Increase	Max Flow	Max Pressure	Port Size	Weight	
A060600.02.00	8.2:1	100-400 bar	350 bar	90 bar/turn	140 l/min	500 bar	A, C1 Pil	3/4"G 1/4"G	3.5 kg

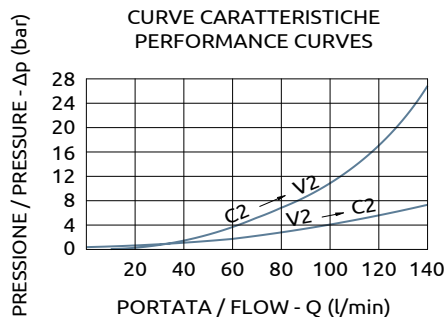


Valvola di bilanciamento semplice effetto, serie BR

Single overcenter valve "BR series"

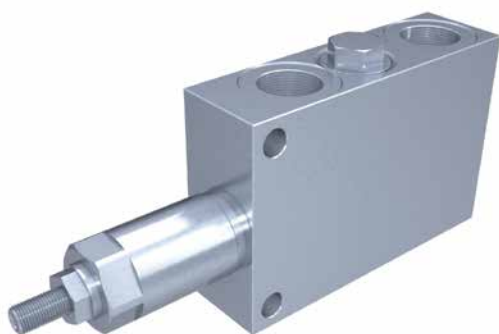


CURVE CARATTERISTICHE
PERFORMANCE CURVES



Corpo in acciaio / Steel body

A060600.01.00	135	10	34	62.5	50.5	83	40	90	7.5	70	10	Ø10.5
COD.	L	L1	L2	L3	L4	L5	S	H	H1	H2	H3	D



DESCRIZIONE

Valvola di bilanciamento a semplice effetto, consigliata per distributori con spole a centro aperto in neutro. Collegare all'impianto come da schema. La valvola permette: flusso libero da V2 verso C2, sostentamento del carico con distributore in neutro o a pompa ferma, controllo del movimento di discesa del carico a seguito del pilotaggio della valvola pilotaggio, protezione da sovrappressioni nel cilindro.

DESCRIPTION

Single overcenter valve, suggested for use with open centre spools. To be connected as shown. The valve allows: free flow from V2 to C2, to hold the load with spool in neutral position or with the pump not running, controlled movement when pilot pressure is applied, relief function against overpressure in the cylinder.

CODICE ORDINAZIONE PIOMBATURA

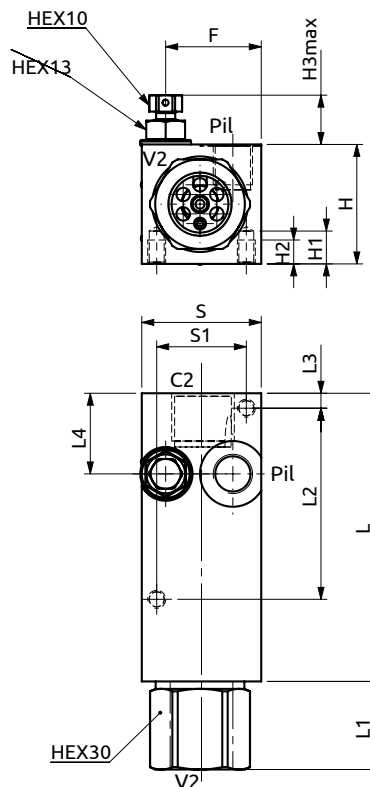
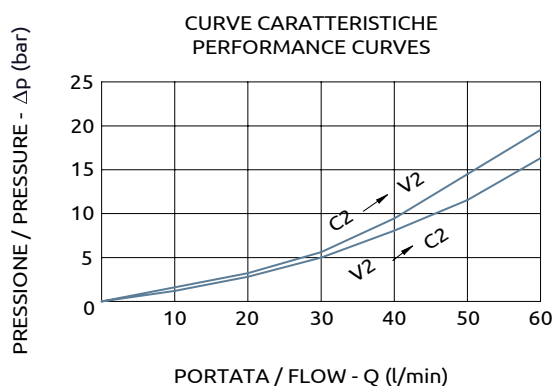
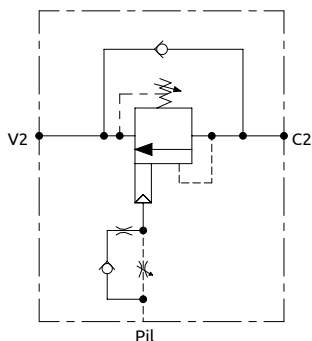
SEALING ORDERING CODE

916005

Codice Ordinazione	Rapporto di Pilotaggio	Campo di Taratura	Taratura Standard	Incremento per Giro	Portata Massima	Pressione Max	Dimensione Porte	Peso
Ordering Code	Pilot Ratio	Pressure Range	Standard Setting	Pressure Increase	Max Flow	Max Pressure	Port Size	Weight
A060600.01.00	4.4:1	100-350 bar	350 bar	90 bar/turn	140 l/min	400 bar	3/4"G	3.4 kg



Valvola di bilanciamento semplice effetto, serie 165 Single overcenter "165 series"



Corpo in acciaio / Steel body

A060461.15.00	96.5	29.5	64	5	27	40	30	40	11	8	21	32	M6
COD.	L	L1	L2	L3	L4	S	S1	H	H1	H2	H3	F	D



DESCRIZIONE

Collegare all'impianto come da schema. Il pilotaggio della valvola è prelevato dai manipolatori di comando distributore e la valvola permette: il flusso libero da V2 verso C2, il sostentamento del carico con distributore in neutro o pompa ferma, controllo della discesa a valvola pilotata e protezione contro sovrappressioni nel cilindro.

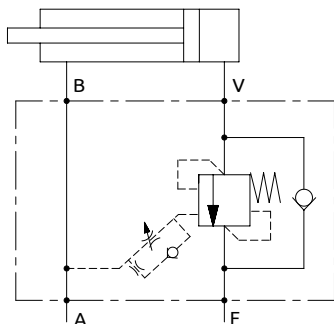
DESCRIPTION

To be connected as shown. The pilot signal is taken from the machine manipulators, the valve allows: free flow from V2 to C2, to hold the load with spool in neutral position or with the pump not running, controlled movement when pilot pressure is applied, relief function against overpressure in the cylinder.

Codice Ordinazione	Rapporto di Pilotaggio	Campo di Taratura	Taratura Standard	Incremento per giro	Portata Massima	Pressione Max	Dimensione Porte		Peso
Ordering Code	Pilot Ratio	Pressure Range	Standard Setting	Pressure Increase	Max Flow	Max Pressure	Port Size		Weight
A060461.15.00	4.25:1	140-320 bar	280 bar	190 bar/turn	60 l/min	350 bar	V2-C2	1/2"G	1.14 kg
							Pil	1/4"G	

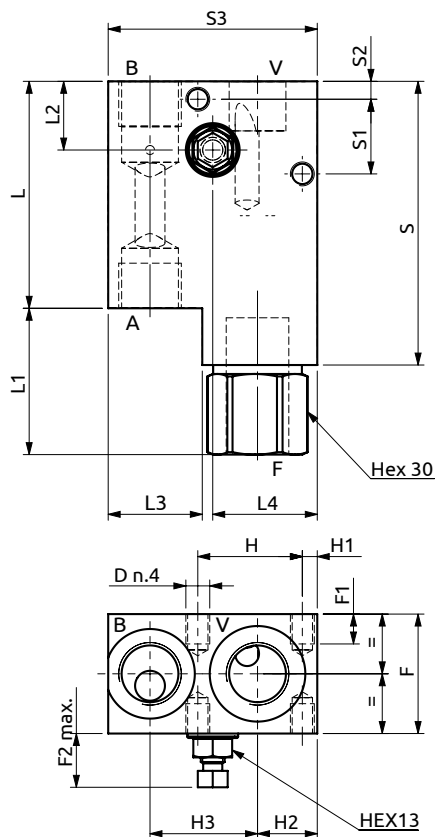
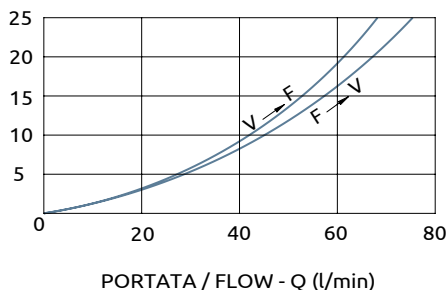


Valvola di bilanciamento semplice effetto, serie 165 Single overcenter "165 series"



PRESSIONE / PRESSURE - Δp (bar)

CURVE CARATTERISTICHE
PERFORMANCE CURVES



Corpo in acciaio / Steel body

A060461.16.00	76	49	23	31.5	35	95	25	6	70	35	5	20	36	40	10	23	M8
COD.	L	L1	L2	L3	L4	S	S1	S2	S3	H	H1	H2	H3	F	F1	F2 max	D



DESCRIZIONE

Valvola di bilanciamento a semplice effetto, consigliata per distributori con spole a centro aperto in neutro. Collegare all'impianto come da schema. La valvola permette: flusso libero da F verso V, sostentamento del carico con distributore in neutro o a pompa ferma, controllo del movimento di discesa del carico a seguito del pilotaggio della valvola pilotaggio, protezione da sovrappressioni nel cilindro.

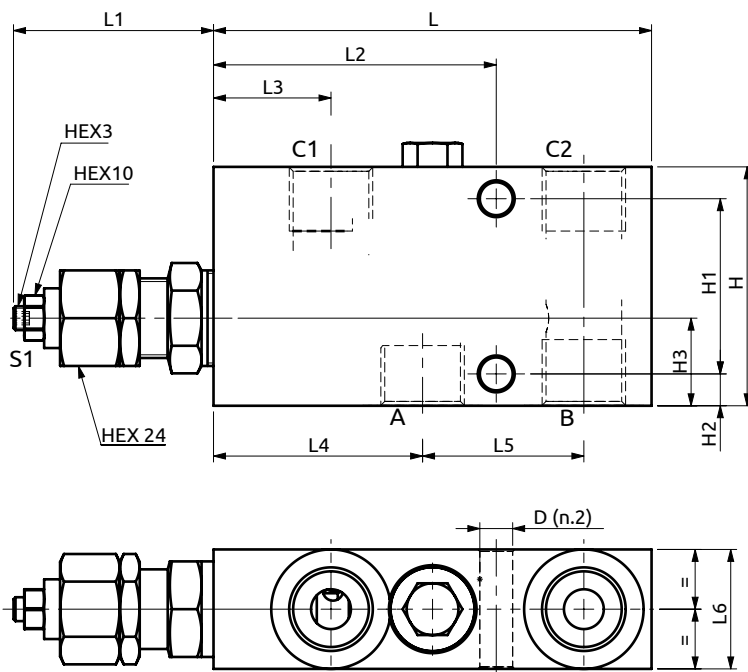
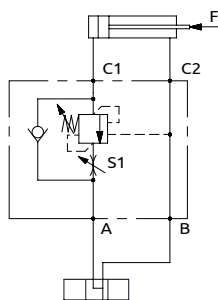
DESCRIPTION

Single overcenter valve, suggested for use with open centre spools. To be connected as shown. The valve allows: free flow from F to V, to hold the load with spool in neutral position or with the pump not running, controlled movement when pilot pressure is applied, relief function against overpressure in the cylinder.

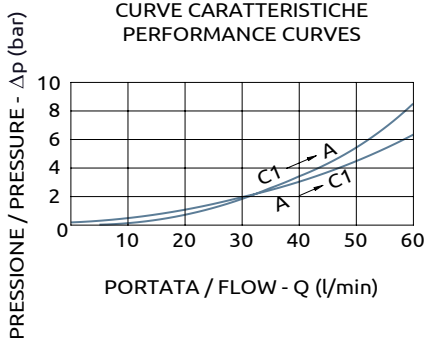
Codice Ordinazione	Rapporto di Pilotaggio	Campo di Taratura	Taratura Standard	Incremento per giro	Portata Massima	Pressione Max	Dimensione Porte	Peso
Ordering Code	Pilot Ratio	Pressure Range	Standard Setting	Pressure Increase	Max Flow	Max Pressure	Port Size	Weight
A060461.16.00	4.25:1	120-350 bar	250 bar	190 bar/turn	60 l/min	400 bar	1/2"G	1.7 kg



Valvola di bilanciamento semplice effetto, serie BR
Single overcenter valve "BR series"

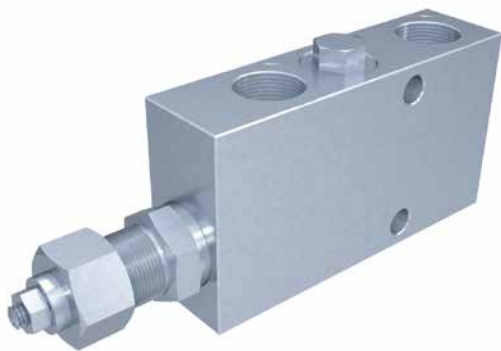


CURVE CARATTERISTICHE
PERFORMANCE CURVES



Corpo in acciaio / Steel body

A060421.00.00	110	~50	71	29.5	52.5	40.5	30	60	44	8	22	Ø8.25
A060421.01.00	110	~50	71	29.5	52.5	40.5	30	60	44	8	22	Ø8.25
COD.	L	L1	L2	L3	L4	L5	L6	H	H1	H2	H3	D



CODICE ORDINAZIONE
PIOMBATURA

SEALING ORDERING
CODE

916001

DESCRIZIONE

Valvola di bilanciamento a semplice effetto, consigliata per distributori con spole a centro aperto in neutro. Collegare all'impianto come da schema. La valvola permette: flusso libero da A verso C1, sostentamento del carico con distributore in neutro o a pompa ferma, controllo del movimento di discesa del carico a seguito del pilotaggio della valvola pilotaggio, protezione da sovrappressioni nel cilindro. L'apertura massima della valvola può essere regolata.

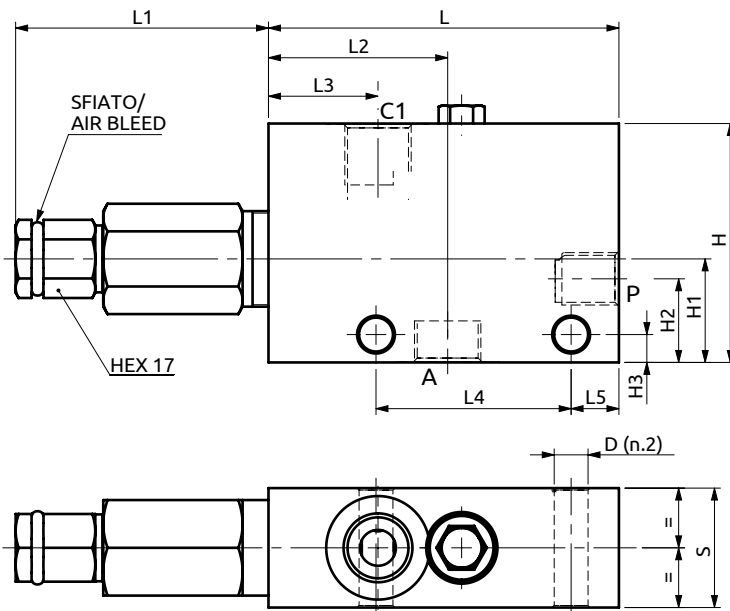
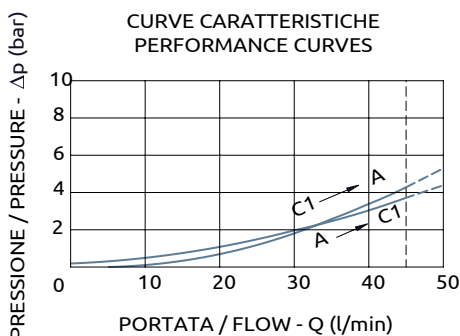
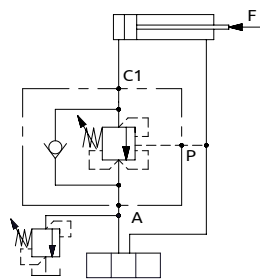
DESCRIPTION

Single overcenter valve, suggested for use with open centre spools. To be connected as shown. The valve allows: free flow from A to C1, to hold the load with spool in neutral position or with the pump not running, controlled movement when pilot pressure is applied, relief function against overpressure in the cylinder. The max valve opening is adjustable.

Codice Ordinazione	Rapporto di Pilotaggio	Campo di Taratura	Taratura Standard	Incremento per giro	Portata Massima	Pressione Max	Dimensione Porte	Peso
Ordering Code	Pilot Ratio	Pressure Range	Standard Setting	Pressure Increase	Max Flow	Max Pressure	Port Size	Weight
A060421.00.00	4.84:1	100-350 bar	300 bar	125 bar/turn	60 l/min	500 bar	1/2"G	1.5 kg
A060421.01.00	4.84:1	50-210 bar	180 bar	41 bar/turn	60 l/min	500 bar	1/2"G	1.5 kg

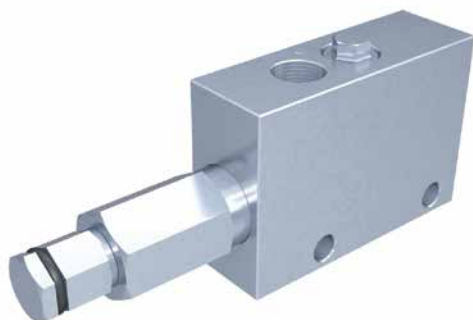


Valvola di bilanciamento semplice effetto, serie BRCC Single overcenter valve "BRCC series"



Corpo in acciaio / Steel body

A060326.00.00	88	61	45	27.5	49	12	30	60	26	21	7	Ø8.5
COD.	L	L1	L2	L3	L4	L5	S	H	H1	H2	H3	D



DESCRIZIONE

Valvola di bilanciamento a semplice effetto, consigliata per distributori con spole centro chiuso in neutro. Collegare all'impianto come da schema. La valvola permette: flusso libero da A verso C1, sostentamento del carico con distributore in neutro o a pompa ferma, controllo del movimento di discesa del carico a seguito del pilotaggio della valvola pilotaggio, protezione da sovrappressioni nel cilindro, se sull'elemento del distributore è montata una valvola limitatrice di pressione ausiliaria, da tarare almeno 15 bar in meno rispetto alla valvola.

DESCRIPTION

Single overcenter valve, suggested for use with closed center spools in neutral position. To be connected as shown neutral. The valve allows: free flow from A to C1, to hold the load position with spool in neutral position or with the pump not running, controlled movement when pilot pressure is applied, relief function against overpressure in the cylinder when an auxiliary relief valve is fitted in the spool valve and set at least 15 bar lower than the valve.

CODICE ORDINAZIONE
PIOMBATURA

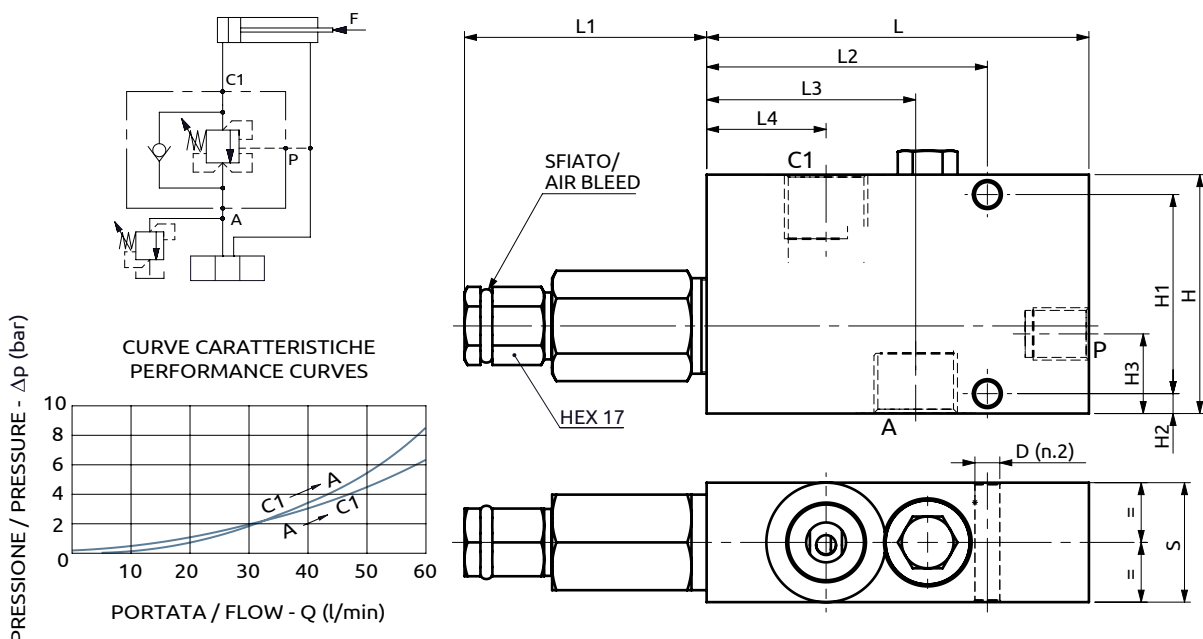
SEALING ORDERING
CODE

916001

Codice Ordinazione	Rapporto di Pilotaggio	Campo di Taratura	Taratura Standard	Incremento per Giro	Portata Massima	Pressione Max	Dimensione Porte	Peso	
Ordering Code	Pilot Ratio	Pressure Range	Standard Setting	Pressure Increase	Max Flow	Max Pressure	Port Size	Weight	
A060326.00.00	4.84:1	100-350 bar	250 bar	150 bar/turn	45 l/min	500 bar	A, C1 P	3/8"G 1/4"G	1.2 kg

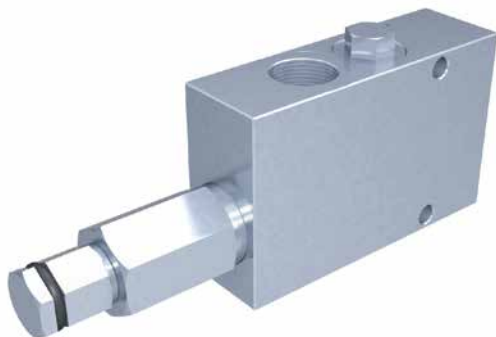


Valvola di bilanciamento semplice effetto, serie BRCC Single overcenter valve "BRCC series"



Corpo in acciaio / Steel body

A060426.00.00	96	59	70.5	52.5	30	30	60	50	5	20	Ø6.25
COD.	L	L1	L2	L3	L4	S	H	H1	H2	H3	D



CODICE ORDINAZIONE
PIOMBATURA

SEALING ORDERING
CODE

916001

DESCRIZIONE

Valvola di bilanciamento a semplice effetto, consigliata per distributori con spole centro chiuso in neutro. Collegare all'impianto come da schema. La valvola permette: flusso libero da A verso C1, sostentamento del carico con distributore in neutro o a pompa ferma, controllo del movimento di discesa del carico a seguito del pilotaggio della valvola pilotaggio, protezione da sovrappressioni nel cilindro, se sull'elemento del distributore è montata una valvola limitatrice di pressione ausiliaria, da tarare almeno 15 bar in meno rispetto alla valvola.

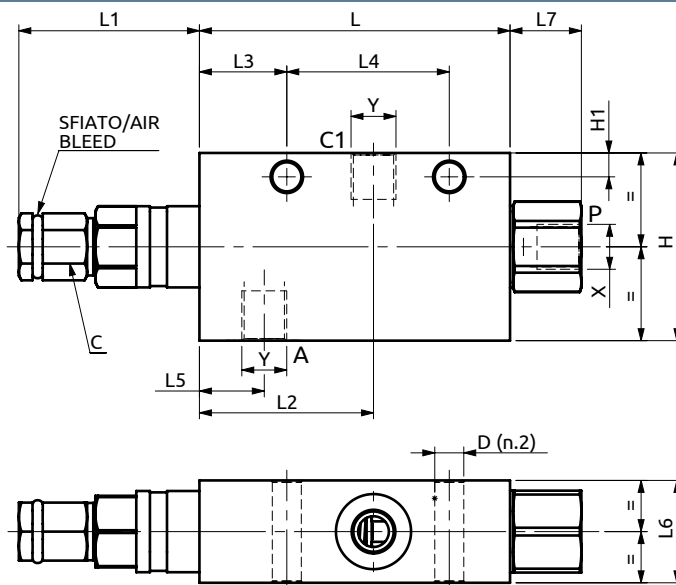
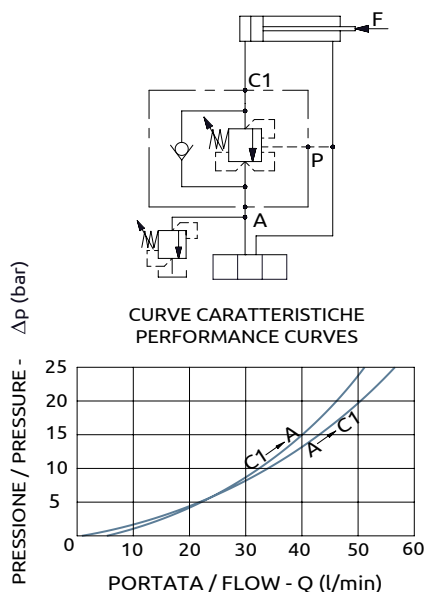
DESCRIPTION

Single overcenter valve, suggested for use with closed center spools in neutral position. To be connected as shown neutral. The valve allows: free flow from A to C1, to hold the load position with spool in neutral position or with the pump not running, controlled movement when pilot pressure is applied, relief function against overpressure in the cylinder when an auxiliary relief valve is fitted in the spool valve and set at least 15 bar lower than the valve.

Codice Ordinazione	Rapporto di Pilotaggio	Campo di Taratura	Taratura Standard	Incremento per giro	Portata Massima	Pressione Max	Dimensione Porte	Peso	
Ordering Code	Pilot Ratio	Pressure Range	Standard Setting	Pressure Increase	Max Flow	Max Pressure	Port Size	Weight	
A060426.00.00	4.84:1	100-350 bar	250 bar	150 bar/turn	60 l/min	500 bar	A, C1 P	1/2" G 1/4" G	1.3 kg



Valvola di bilanciamento semplice effetto, serie 165 CC
Single overcenter valve "165 CC series"



Corpo in acciaio / Steel body

91	52	51	25.6	47.6	19	30	21	55	7	HEX17	ø8.5	1/4"G	1/4"G
91	52	51	25.6	47.6	19	30	21	55	7	HEX17	ø8.5	3/8"G	3/8"G
91	52	51	25.6	47.6	19	35	21	65	11	HEX17	ø8.5	1/4"G	1/2"G
L	L1	L2	L3	L4	L5	L6	L7	H	H1	C	D	X	Y



CODICE ORDINAZIONE
PIOMBATURA

SEALING ORDERING
CODE

916001

DESCRIZIONE

DESCRIPTION

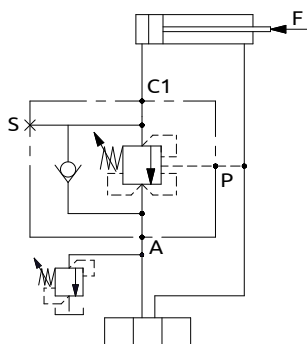
Valvola di bilanciamento a semplice effetto, consigliata per distributori con spole centro chiuso in neutro. Collegare all'impianto come da schema. La valvola permette: flusso libero da A verso C1, sostentamento del carico con distributore in neutro o a pompa ferma, controllo del movimento di discesa del carico a seguito del pilotaggio della valvola pilotaggio, protezione da sovrappressioni nel cilindro, se sull'elemento del distributore è montata una valvola limitatrice di pressione ausiliaria tarata 15 bar in meno rispetto alla valvola.

Single overcenter valve, suggested for use with closed center spools in neutral position. To be connected as shown neutral. The valve allows: free flow from A to C1, to hold the load position with spool in neutral position or with the pump not running, controlled movement when pilot pressure is applied, relief function against overpressure in the cylinder when an auxiliary relief valve is fitted in the spool valve and set at least 15 bar lower than the valve.

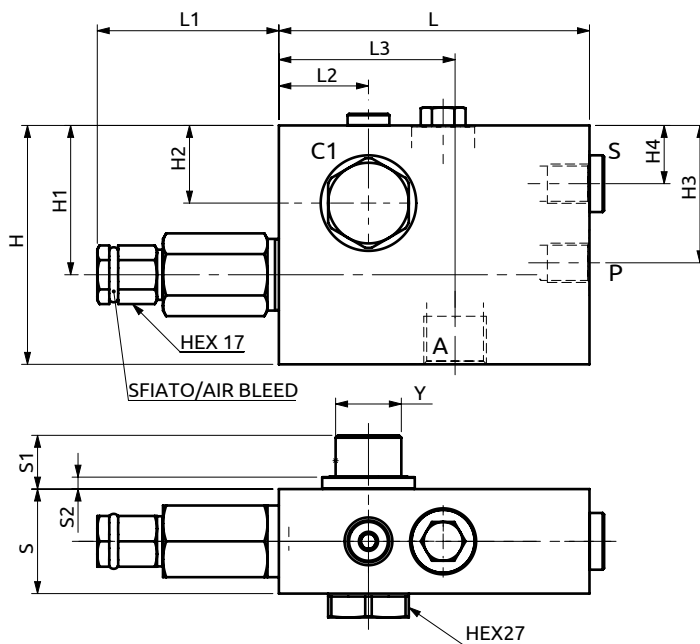
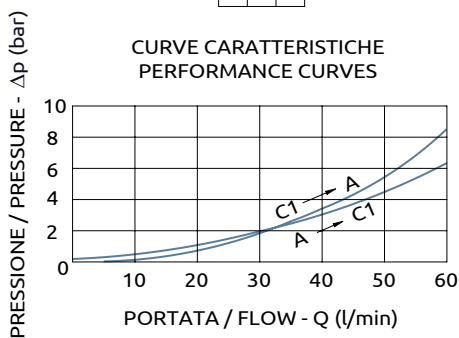
Codice Ordinazione	Rapporto di Pilotaggio	Campo di Taratura	Taratura Standard	Incremento per Giro	Portata Massima	Pressione Max	Dimensione Porte	Peso
Ordering Code	Pilot Ratio	Pressure Range	Standard Setting	Pressure Increase	Max Flow	Max Pressure	Port Size	Weight
A060266.01.00	2.7:1	80-350 bar	350 bar	105 bar/turn	20 l/min	500 bar	1/4"G	1.2 kg
A060266.02.00	4.3:1	100-350 bar	350 bar	160 bar/turn	20 l/min	500 bar	1/4"G	1.2 kg
A060266.03.00	8.8:1	100-350 bar	350 bar	115 bar/turn	20 l/min	500 bar	1/4"G	1.2 kg
A060366.11.00	2.7:1	80-350 bar	350 bar	105 bar/turn	45 l/min	500 bar	3/8"G	1.2 kg
A060366.12.00	4.3:1	100-350 bar	350 bar	160 bar/turn	45 l/min	500 bar	3/8"G	1.2 kg
A060366.13.00	8.8:1	100-350 bar	350 bar	115 bar/turn	45 l/min	500 bar	3/8"G	1.2 kg
A060466.01.00	2.7:1	80-350 bar	350 bar	105 bar/turn	60 l/min	500 bar	1/2"G	1.6 kg
A060466.02.00	4.3:1	100-350 bar	350 bar	160 bar/turn	60 l/min	500 bar	1/2"G	1.6 kg
A060466.03.00	8.8:1	100-350 bar	350 bar	115 bar/turn	60 l/min	500 bar	1/2"G	1.6 kg



Valvola di bilanciamento semplice effetto, serie BRCC Single overcenter valve "BRCC series"

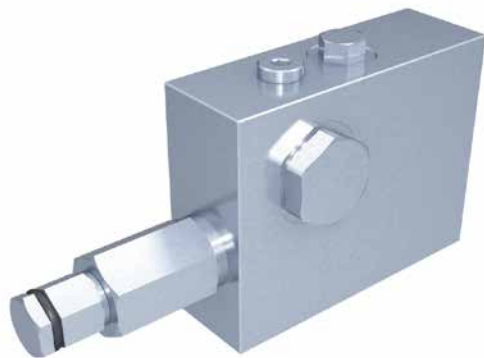


CURVE CARATTERISTICHE
PERFORMANCE CURVES



Corpo in acciaio / Steel body

A060416.11.00	104	59	30	59	35	18	4	80	50	26	46	M22x1.5
COD.	L	L1	L2	L3	S	S1	S2	H	H1	H2	H3	Y



CODICE ORDINAZIONE
PIOMBATURA

SEALING ORDERING
CODE

916001

DESCRIZIONE

Valvola di bilanciamento a semplice effetto, consigliata per distributori con spole centro chiuso in neutro. Collegare all'impianto come da schema. La valvola permette: flusso libero da A verso C1, sostentamento del carico con distributore in neutro o a pompa ferma, controllo del movimento di discesa del carico a seguito del pilotaggio della valvola pilotaggio, protezione da sovrappressioni nel cilindro, se sull'elemento del distributore è montata una valvola limitatrice di pressione ausiliaria, da tarare almeno 15 bar in meno rispetto alla valvola.

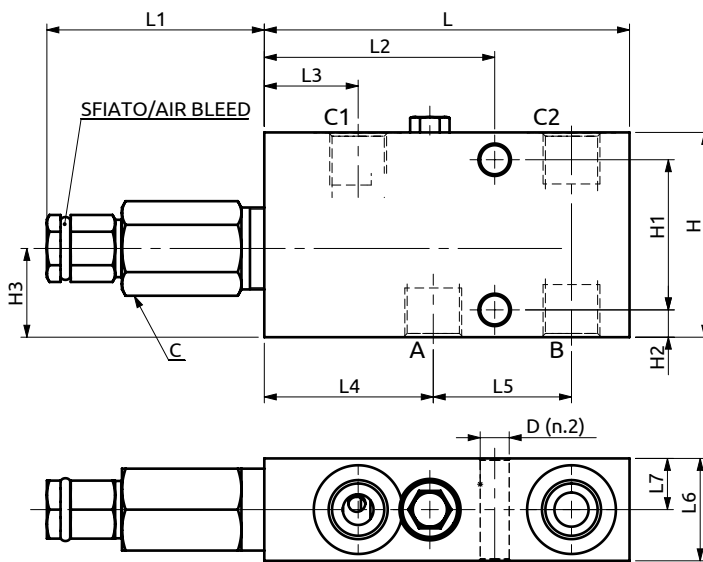
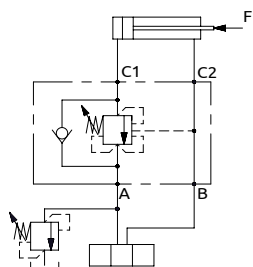
DESCRIPTION

Single overcenter valve, suggested for use with closed center spools in neutral position. To be connected as shown neutral. The valve allows: free flow from A to C1, to hold the load position with spool in neutral position or with the pump not running, controlled movement when pilot pressure is applied, relief function against overpressure in the cylinder when an auxiliary relief valve is fitted in the spool valve and set at least 15 bar lower than the valve.

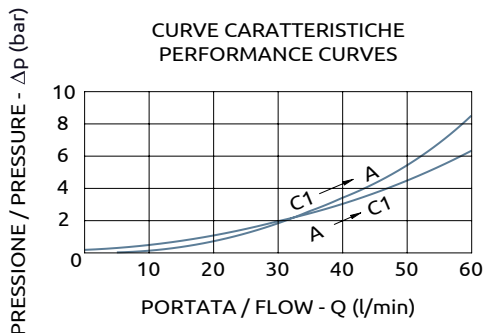
Codice Ordinazione	Rapporto di Pilotaggio	Campo di Taratura	Taratura Standard	Incremento per giro	Portata Massima	Pressione Max	Dimensione Porte		Peso
Ordering Code	Pilot Ratio	Pressure Range	Standard Setting	Pressure Increase	Max Flow	Max Pressure	Port Size		Weight
A060416.11.00	11:1	100-400 bar	350 bar	210 bar/turn	60 l/min	500 bar	A	1/2" G	2.4 kg
							P, S	1/4" G	



Valvola di bilanciamento semplice effetto, serie BRCC
Single overcenter valve "BRCC series"

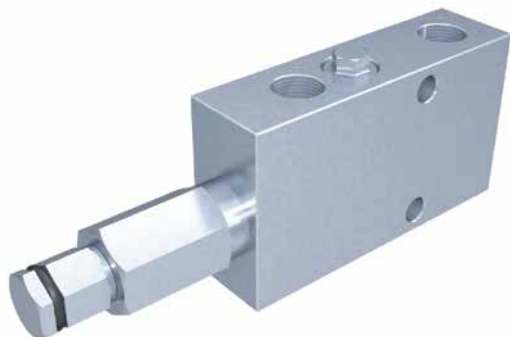


CURVE CARATTERISTICHE
PERFORMANCE CURVES



Corpo in acciaio / Steel body

A060326.20.00	107	61	67.5	27.5	49.5	40.5	30	15	60	44	8	26	HEX17	Ø8.5
A060426.20.00	110	59	71	29.5	52.5	40.5	30	15	60	44	8	22	HEX17	Ø8.25
COD.	L	L1	L2	L3	L4	L5	L6	L7	H	H1	H2	H3	C	D



DESCRIZIONE

DESCRIPTION

Valvola di bilanciamento a semplice effetto, consigliata per distributori con spole centro chiuso in neutro. Collegare all'impianto come da schema. La valvola permette: flusso libero da A verso C1, sostentamento del carico con distributore in neutro o a pompa ferma, controllo del movimento di discesa del carico a seguito del pilotaggio della valvola pilotaggio, protezione da sovrappressioni nel cilindro, se sull'elemento del distributore è montata una valvola limitatrice di pressione ausiliaria tarata 15 bar in meno rispetto alla valvola.

Single overcenter valve, suggested for use with closed center spools in neutral position. To be connected as shown neutral. The valve allows: free flow from A to C1, to hold the load position with spool in neutral position or with the pump not running, controlled movement when pilot pressure is applied, relief function against overpressure in the cylinder when an auxiliary relief valve is fitted in the spool valve and set at least 15 bar lower than the valve.

CODICE ORDINAZIONE
PIOMBATURA

SEALING ORDERING
CODE

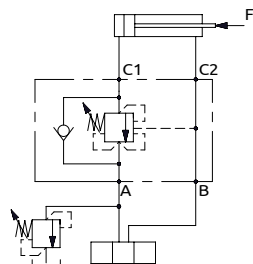
916001

Codice Ordinazione	Rapporto di Pilotaggio	Campo di Taratura	Taratura Standard	Incremento per Giro	Portata Massima	Pressione Max	Dimensione Porte	Peso
Ordering Code	Pilot Ratio	Pressure Range	Standard Setting	Pressure Increase	Max Flow	Max Pressure	Port Size	Weight
A060326.20.00	4.84:1	100-350 bar	250 bar	150 bar/turn	45 l/min	500 bar	3/8"G	1.4 kg
A060426.20.00	4.84:1	100-350 bar	280 bar	150 bar/turn	60 l/min	500 bar	1/2"G	1.4 kg

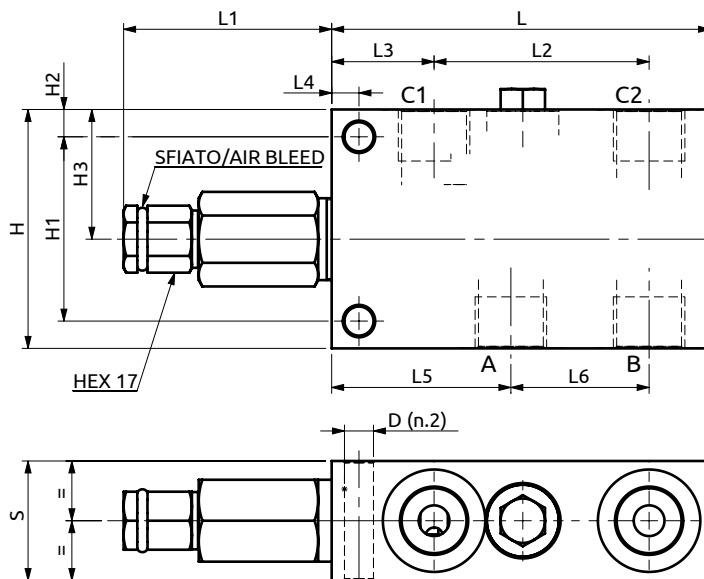
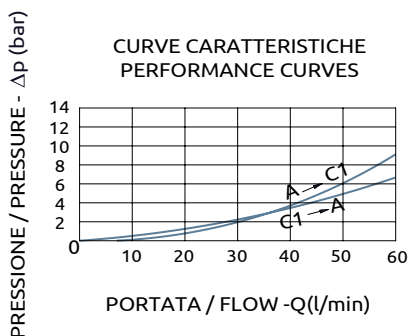


Valvola di bilanciamento semplice effetto, serie BRCC

Single overcenter valve "BRCC series"

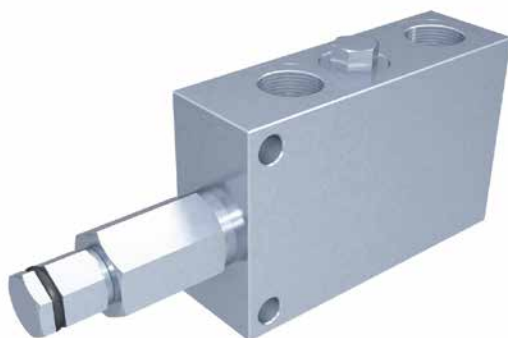


CURVE CARATTERISTICHE
PERFORMANCE CURVES



Corpo in acciaio / Steel body

A060426.30.00	111	61	63	30	8	52.5	40.5	35	70	54	8	38	Ø8.5
COD.	L	L1	L2	L3	L4	L5	L6	S	H	H1	H2	H3	D



DESCRIZIONE

Valvola di bilanciamento a semplice effetto, consigliata per distributori con spole centro chiuso in neutro. Collegare all'impianto come da schema. La valvola permette: flusso libero da A verso C1, sostentamento del carico con distributore in neutro o a pompa ferma, controllo del movimento di discesa del carico a seguito del pilotaggio della valvola pilotaggio, protezione da sovrappressioni nel cilindro, se sull'elemento del distributore è montata una valvola limitatrice di pressione ausiliaria, da tarare almeno 15 bar in meno rispetto alla valvola.

DESCRIPTION

Single overcenter valve, suggested for use with closed center spools in neutral position. To be connected as shown neutral. The valve allows: free flow from A to C1, to hold the load position with spool in neutral position or with the pump not running, controlled movement when pilot pressure is applied, relief function against overpressure in the cylinder when an auxiliary relief valve is fitted in the spool valve and set at least 15 bar lower than the valve.

CODICE ORDINAZIONE
PIOMBATURA

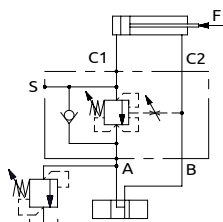
SEALING ORDERING
CODE

916001

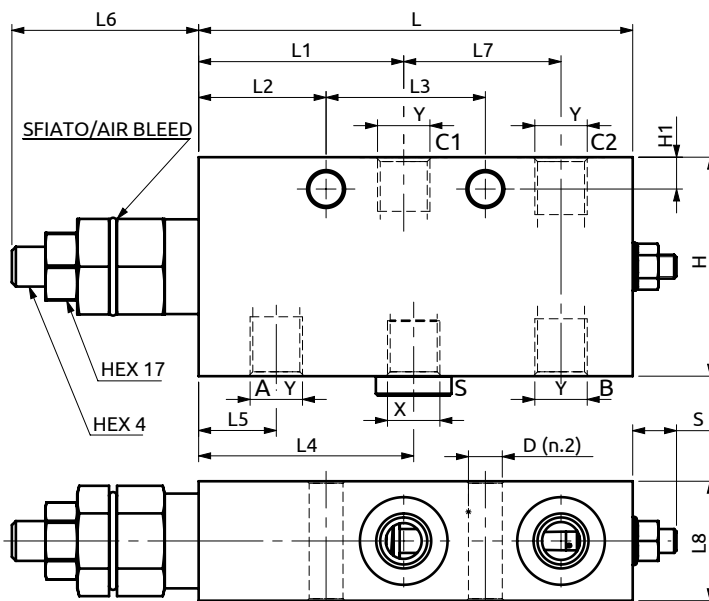
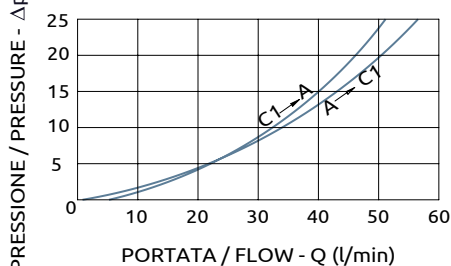
Codice Ordinazione	Rapporto di Pilotaggio	Campo di Taratura	Taratura Standard	Incremento per giro	Portata Massima	Pressione Max	Dimensione Porte	Peso
Ordering Code	Pilot Ratio	Pressure Range	Standard Setting	Pressure Increase	Max Flow	Max Pressure	Port Size	Weight
A060426.30.00	3.24:1	100-350 bar	350 bar	160 bar/turn	60 l/min	500 bar	1/2"G	1.95 kg



Valvola di bilanciamento semplice effetto, serie 165 CC
Single overcenter valve "165 CC series"

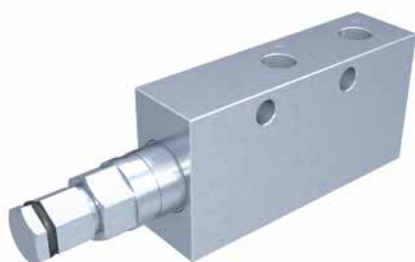


CURVE CARATTERISTICHE
PERFORMANCE CURVES



Corpo in acciaio / Steel body

109	52	32	40	54	19.5	52	39	30	55	8	HEX17	Ø8.5	1/4"G	1/4"G
109	52	32	40	54	19.5	52	39	30	55	8	HEX17	Ø8.5	1/4"G	3/8"G
109	52	32	40	54	19.5	52	39	35	65	8	HEX17	Ø8.5	1/4"G	1/2"G
L	L1	L2	L3	L4	L5	L6	L7	L8	H	H1	C	D	X	Y



CODICE ORDINAZIONE
PIOMBATURA

SEALING ORDERING
CODE

916001

DESCRIZIONE

DESCRIPTION

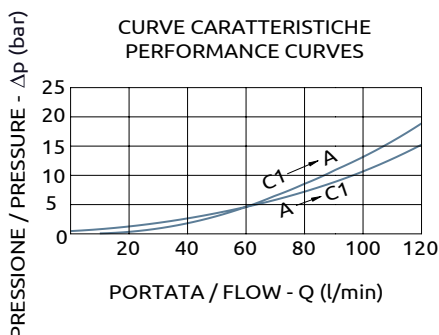
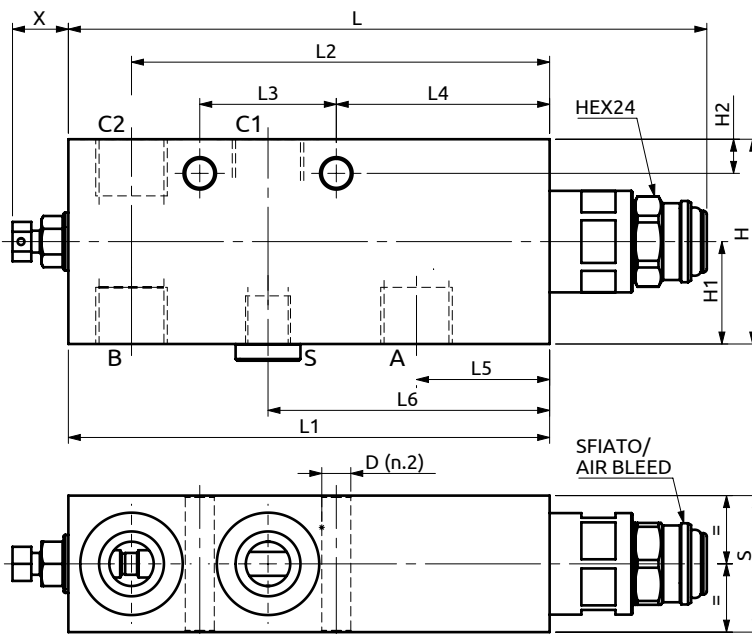
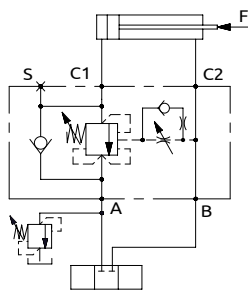
Valvola di bilanciamento a semplice effetto, consigliata per distributori con spole centro chiuso in neutro. Collegare all'impianto come da schema. La valvola permette: flusso libero da A verso C1, sostentamento del carico con distributore in neutro o a pompa ferma, controllo del movimento di discesa del carico a seguito del pilotaggio della valvola pilotaggio, protezione da sovrappressioni nel cilindro, se sull'elemento del distributore è montata una valvola limitatrice di pressione ausiliaria tarata 15 bar in meno rispetto alla valvola.

Single overcenter valve, suggested for use with closed center spools in neutral position. To be connected as shown neutral. The valve allows: free flow from A to C1, to hold the load position with spool in neutral position or with the pump not running, controlled movement when pilot pressure is applied, relief function against overpressure in the cylinder when an auxiliary relief valve is fitted in the spool valve and set at least 15 bar lower than the valve.

Codice Ordinazione	Rapporto di Pilotaggio	Campo di Taratura	Taratura Standard	Incremento per Giro	Portata Massima	Pressione Max	Dimensione Porte	Peso
Ordering Code	Pilot Ratio	Pressure Range	Standard Setting	Pressure Increase	Max Flow	Max Pressure	Port Size	Weight
A060266.04.00	2.7:1	80-350 bar	300 bar	105 bar/turn	20 l/min	500 bar	1/4"G	1.40 kg
A060266.05.00	4.3:1	100-350 bar	350 bar	160 bar/turn	20 l/min	500 bar	1/4"G	1.40 kg
A060266.06.00	8.8:1	100-350 bar	350 bar	115 bar/turn	20 l/min	500 bar	1/4"G	1.40 kg
A060366.14.00	2.7:1	80-350 bar	300 bar	105 bar/turn	45 l/min	500 bar	3/8"G	1.35 kg
A060366.15.00	4.3:1	100-350 bar	350 bar	160 bar/turn	45 l/min	500 bar	3/8"G	1.35 kg
A060366.16.00	8.8:1	100-350 bar	350 bar	115 bar/turn	45 l/min	500 bar	3/8"G	1.35 kg
A060466.04.00	2.7:1	80-350 bar	300 bar	105 bar/turn	60 l/min	500 bar	1/2"G	1.75 kg
A060466.05.00	4.3:1	100-350 bar	350 bar	160 bar/turn	60 l/min	500 bar	1/2"G	1.75 kg
A060466.06.00	8.8:1	100-350 bar	350 bar	115 bar/turn	60 l/min	500 bar	1/2"G	1.75 kg

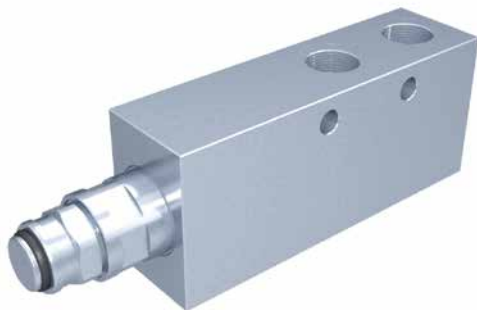


Valvola di bilanciamento semplice effetto, serie 210 CC
Single overcenter valve "210 CC series"



Corpo in acciaio / Steel body

A060466.12.00	187	141	122.5	40	62.5	39	82.5	40	60	30	10	Ø8.5
A060466.13.00	187	141	122.5	40	62.5	39	82.5	40	60	30	10	Ø8.5
COD.	L	L1	L2	L3	L4	L5	L6	S	H	H1	H2	D



CODICE ORDINAZIONE
PIOMBATURA

SEALING ORDERING
CODE

916013

DESCRIZIONE

DESCRIPTION

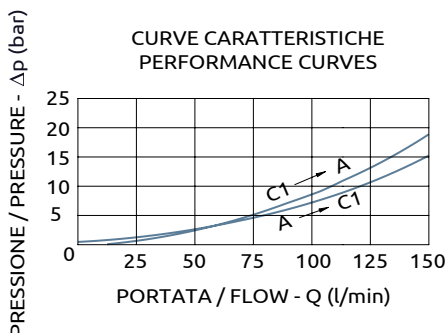
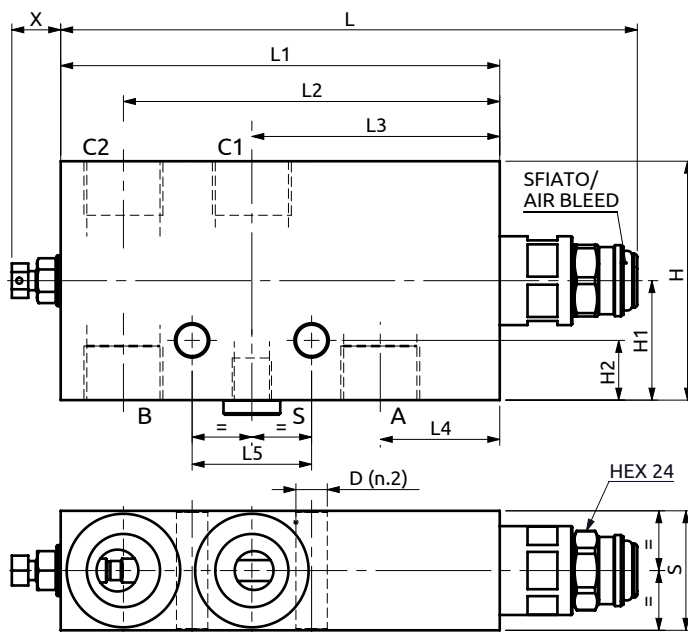
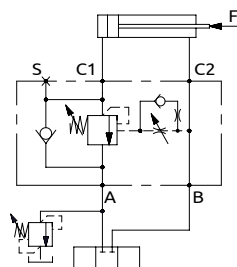
Valvola di bilanciamento a semplice effetto, consigliata per distributori con spole centro chiuso in neutro. Collegare all'impianto come da schema. La valvola permette: flusso libero da A verso C1, sostentamento del carico con distributore in neutro o a pompa ferma, controllo del movimento di discesa del carico a seguito del pilotaggio della valvola pilotaggio, protezione da sovrappressioni nel cilindro, se sull'elemento del distributore è montata una valvola limitatrice di pressione ausiliaria tarata 15 bar in meno rispetto alla valvola.

Single overcenter valve, suggested for use with closed center spools in neutral position. To be connected as shown neutral. The valve allows: free flow from A to C1, to hold the load position with spool in neutral position or with the pump not running, controlled movement when pilot pressure is applied, relief function against overpressure in the cylinder when an auxiliary relief valve is fitted in the spool valve and set at least 15 bar lower than the valve.

Codice Ordinazione	Rapporto di Pilotaggio	Campo di Taratura	Taratura Standard	Incremento per giro	Portata Massima	Pressione Max	Dimensione	Peso	
Ordering Code	Pilot Ratio	Pressure Range	Standard Setting	Pressure Increase	Max Flow	Max Pressure	Port Size	Weight	
A060466.12.00	4:1	100-350 bar	350 bar	108 bar/turn	120 l/min	500 bar	A, B, C1, C2 S	1/2"G 1/4"G	2.5 kg
A060466.13.00	8:1	150-350 bar	350 bar	82 bar/turn	120 l/min	500 bar	A, B, C1, C2 S	1/2"G 1/4"G	2.5 kg



Valvola di bilanciamento semplice effetto, serie 210 CC
Single overcenter valve "210 CC series"



Corpo in acciaio / Steel body

A060666.02.00	193	147	126	83	40	40	40	80	40	20	Ø10.5
A060666.03.00	193	147	126	83	40	40	40	80	40	20	Ø10.5
COD.	L	L1	L2	L3	L4	L5	S	H	H1	H2	D



DESCRIZIONE

DESCRIPTION

Valvola di bilanciamento a semplice effetto, consigliata per distributori con spole centro chiuso in neutro. Collegare all'impianto come da schema. La valvola permette: flusso libero da A verso C1, sostentamento del carico con distributore in neutro o a pompa ferma, controllo del movimento di discesa del carico a seguito del pilotaggio della valvola pilotaggio, protezione da sovrappressioni nel cilindro, se sull'elemento del distributore è montata una valvola limitatrice di pressione ausiliaria tarata 15 bar in minorispetto alla valvola.

Single overcenter valve, suggested for use with closed center spools in neutral position. To be connected as shown neutral. The valve allows: free flow from A to C1, to hold the load position with spool in neutral position or with the pump not running, controlled movement when pilot pressure is applied, relief function against overpressure in the cylinder when an auxiliary relief valve is fitted in the spool valve and set at least 15 bar lower than the valve.

CODICE ORDINAZIONE
PIOMBATURA

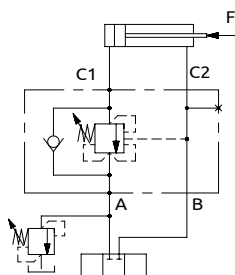
SEALING ORDERING
CODE

916013

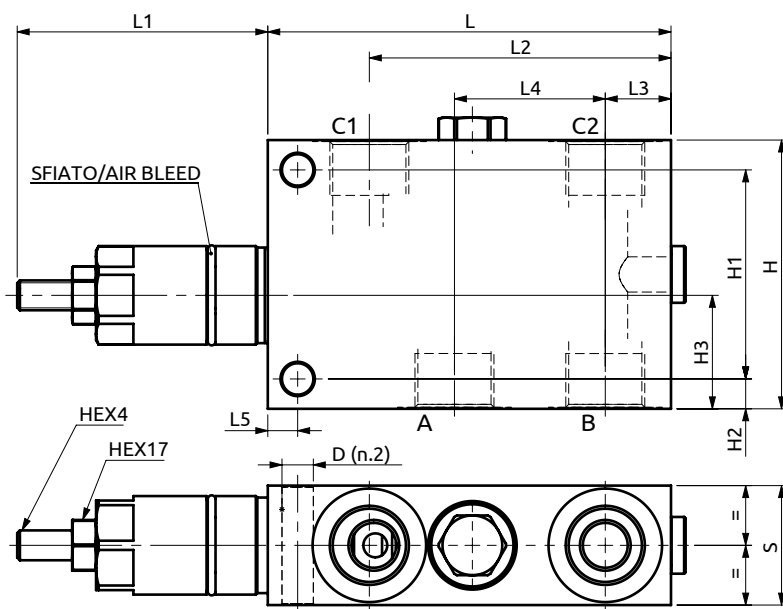
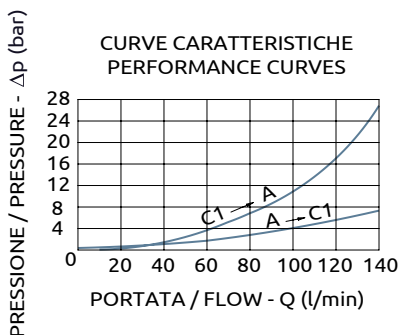
Ordine Codice	Rapporto di Pilotaggio	Campo di Taratura	Taratura Standard	Incremento per giro	Portata Massima	Pressione Max	Dimensione Porte	Peso	
Ordering Code	Pilot Ratio	Pressure Range	Standard Setting	Pressure Increase	Max Flow	Max Pressure	Port Size	Weight	
A060666.02.00	4:1	100-350 bar	350 bar	108 bar/turn	150 l/min	500 bar	A, B, C1, C2 S	3/4"G 1/4"G	3.3 kg
A060666.03.00	8:1	150-350 bar	350 bar	82 bar/turn	150 l/min	500 bar	A, B, C1, C2 S	3/4"G 1/4"G	3.3 kg



Valvola di bilanciamento semplice effetto, serie BRCC
Single overcenter valve "BRCC series"

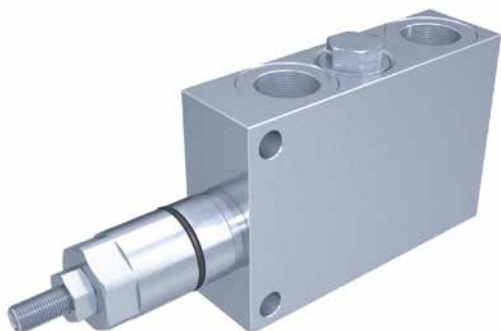


CURVE CARATTERISTICHE
PERFORMANCE CURVES



Corpo in acciaio / Steel body

	~84	101	22	50.5	10	40	90	70	10	38	Ø10.5	
A060626.01.00	135	~84	101	22	50.5	10	40	90	70	10	38	Ø10.5
A060626.02.00	135	L1	L2	L3	L4	L5	S	H	H1	H2	H3	D
COD.												



DESCRIZIONE

DESCRIPTION

Valvola di bilanciamento a semplice effetto, consigliata per distributori con spole centro chiuso in neutro. Collegare all'impianto come da schema. La valvola permette: flusso libero da A verso C1, sostentamento del carico con distributore in neutro o a pompa ferma, controllo del movimento di discesa del carico a seguito del pilotaggio della valvola pilotaggio, protezione da sovrappressioni nel cilindro, se sull'elemento del distributore è montata una valvola limitatrice di pressione ausiliaria tarata 15 bar in meno rispetto alla valvola.

Single overcenter valve, suggested for use with closed center spools in neutral position. To be connected as shown neutral. The valve allows: free flow from A to C1, to hold the load position with spool in neutral position or with the pump not running, controlled movement when pilot pressure is applied, relief function against overpressure in the cylinder when an auxiliary relief valve is fitted in the spool valve and set at least 15 bar lower than the valve.

CODICE ORDINAZIONE
PIOMBATURA

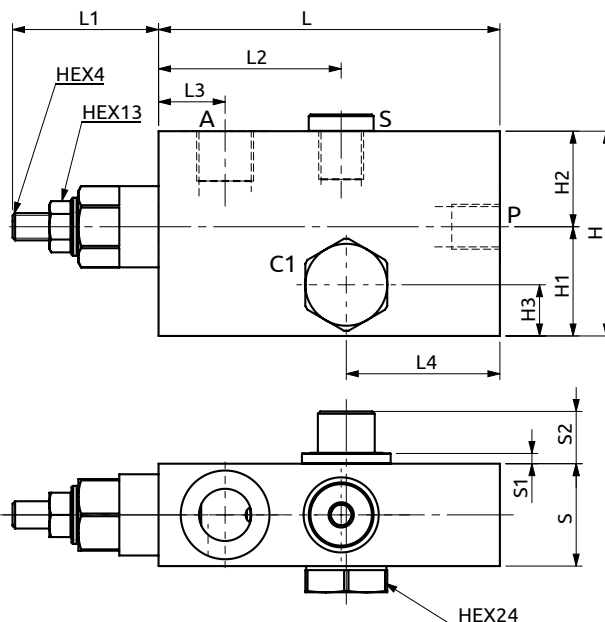
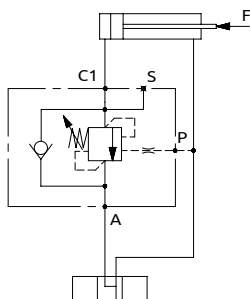
SEALING ORDERING
CODE

916005

Codice Ordinazione	Rapporto di Pilotaggio	Campo di Taratura	Taratura Standard	Incremento per giro	Portata Massima	Pressione Max	Dimensione Porte	Peso
Ordering Code	Pilot Ratio	Pressure Range	Standard Setting	Pressure Increase	Max Flow	Max Pressure	Port Size	Weight
A060626.01.00	4.4:1	100-350 bar	300 bar	90 bar/turn	140 l/min	500 bar	3/4"G	3.4 kg
A060626.02.00	8.2:1	100-400 bar	350 bar	90 bar/turn	140 l/min	500 bar	3/4"G	3.4 kg

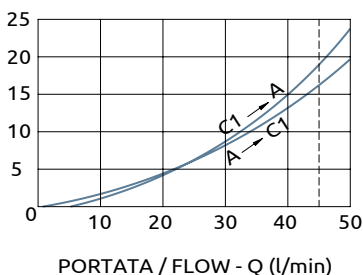


Valvola di bilanciamento semplice effetto, serie 165 flangiabile
Flangeable single overcenter valve "165 series"



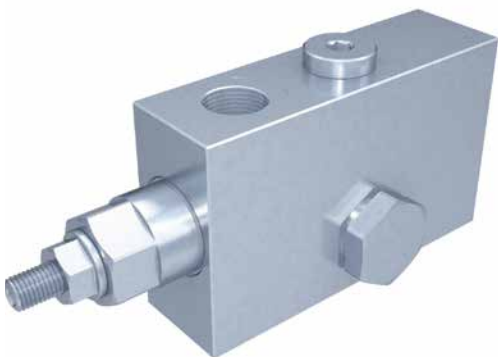
PRESSIONE / PRESSURE - Δp (bar)

CURVE CARATTERISTICHE
 PERFORMANCE CURVES



Corpo in acciaio / Steel body

A060391.02.00	100	~42	53.5	19.5	45	30	3	15	60	32	28	15
COD.	L	L1	L2	L3	L4	S	S1	S2	H	H1	H2	H3



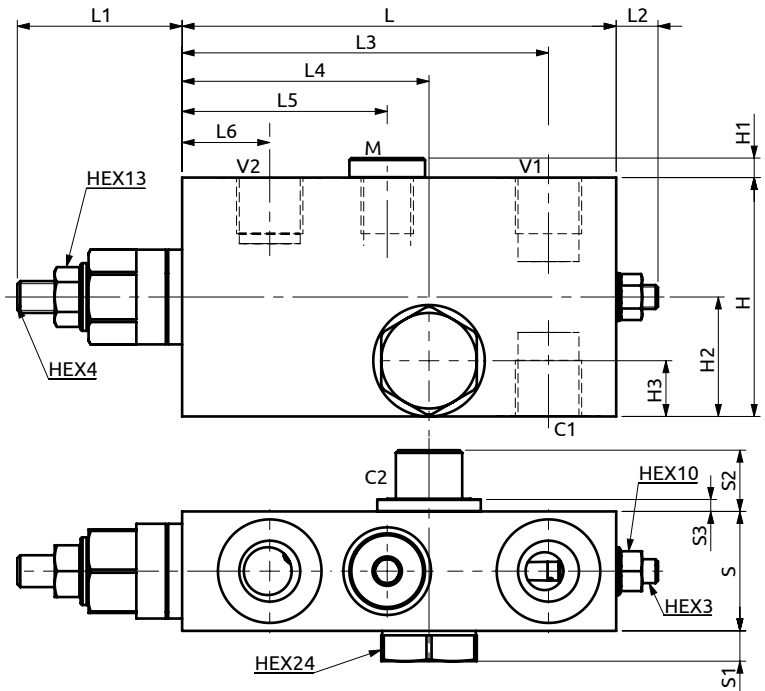
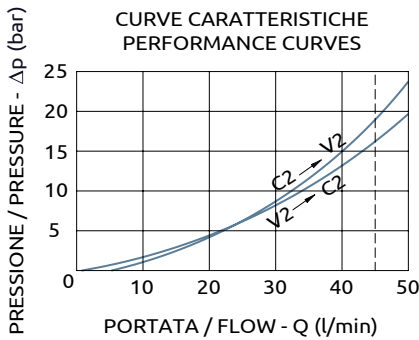
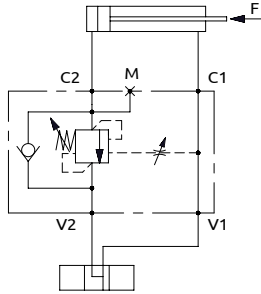
DESCRIZIONE	DESCRIPTION
<p>Valvola di bilanciamento a semplice effetto, consigliata per distributori con spole a centro aperto in neutro. Collegare all'impianto come da schema. La valvola permette: Flusso libero da A verso C1, sostentamento del carico con distributore in neutro o a pompa ferma, controllo del movimento di discesa del carico a seguito del pilotaggio della valvola pilotaggio, protezione da sovrappressioni nel cilindro.</p>	<p>Single overcenter valve, suggested for use with open centre spools. To be connected as shown. The valve allows: free flow from A to C1, to hold the load with spool in neutral position or with the pump not running, controlled movement when pilot pressure is applied, relief function against overpressure in the cylinder.</p>
CODICE ORDINAZIONE PIOMBATURA	SEALING ORDERING CODE
916003	

Codice Ordinazione	Rapporto di Pilotaggio	Campo di Taratura	Taratura Standard	Incremento per giro	Portata Massima	Pressione Max	Dimensione Porte		Peso
Ordering Code	Pilot Ratio	Pressure Range	Standard Setting	Pressure Increase	Max Flow	Max Pressure	Port Size		Weight
A060391.02.00	4.3:1	100-400 bar	350 bar	135 bar/turn	45 l/min	500 bar	A, C1	3/8"G	1.4 kg
							P, S	1/4"G	



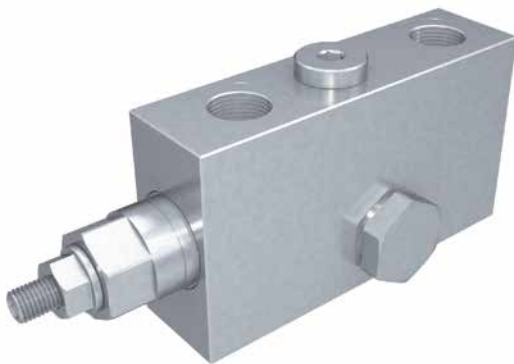
Valvola di bilanciamento semplice effetto, serie 165 flangiabile

Flangeable single overcenter valve "165 series"



Corpo in alluminio / Aluminium body

B060391.11.00	109	~42	~10	92	62	51.5	22	30	8	15	3	60	5	30	14
COD.	L	L1	L2	L3	L4	L5	L6	S	S1	S2	S3	H	H1	H2	H3



DESCRIZIONE

Valvola di bilanciamento a semplice effetto, consigliata per distributori con spole a centro aperto in neutro. Collegare all'impianto come da schema. La valvola permette: flusso libero da V1 verso C1, sostentamento del carico con distributore in neutro o a pompa ferma, controllo del movimento di discesa del carico a seguito del pilotaggio della valvola pilotaggio, protezione da sovrappressioni nel cilindro.

DESCRIPTION

Single overcenter valve, suggested for use with open centre spools. To be connected as shown. The valve allows: free flow from V1 to C1, to hold the load with spool in neutral position or with the pump not running, controlled movement when pilot pressure is applied, relief function against overpressure in the cylinder.

CODICE ORDINAZIONE PIOMBATURA

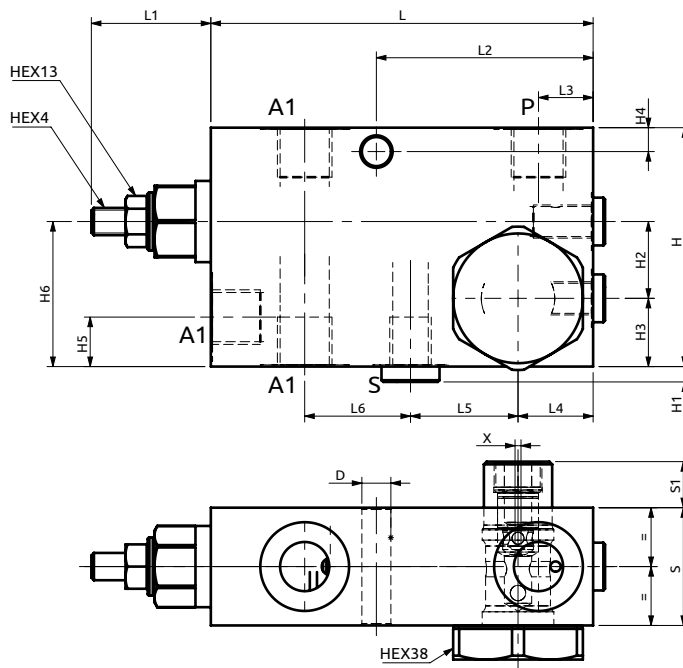
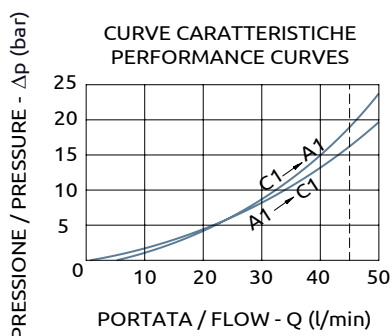
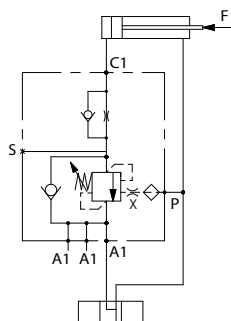
SEALING ORDERING CODE

916003

Codice Ordinazione	Rapporto di Pilotaggio	Campo di Taratura	Taratura Standard	Incremento per Giro	Portata Massima	Pressione Max	Dimensione Porte		Peso
Ordering Code	Pilot Ratio	Pressure Range	Standard Setting	Pressure Increase	Max Flow	Max Pressure	Port Size		Weight
B060391.11.00	4.3:1	100-350 bar	350 bar	135 bar/turn	45 l/min	500 bar	V1, V2, C1, C2	3/8"G	0.7 kg
							M	1/4"G	



Valvola di bilanciamento semplice effetto, serie 165 flangiabile
Flangeable single overcenter valve "165 series"



Corpo in acciaio / Steel body

A063691.02.00	112	35	63.5	16	22	31.5	31	34.5	13.5	70	4.5	22.5	20	7	14.5	42.5	Ø8.5	Ø1.75
A063691.05.00	112	35	63.5	16	22	31.5	31	34.5	13.5	70	4.5	22.5	20	7	14.5	42.5	Ø8.5	Ø2.5
COD.	L	L1	L2	L3	L4	L5	L6	S	S1	H	H1	H2	H3	H4	H5	H6	D	X



CODICE ORDINAZIONE
 PIOMBATURA

SEALING ORDERING
 CODE

916003

DESCRIZIONE

DESCRIPTION

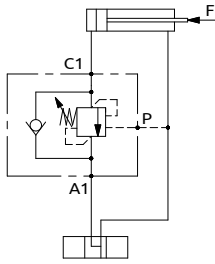
Valvola di bilanciamento a semplice effetto, consigliata per distributori con spole a centro aperto in neutro. Collegare all'impianto come da schema. La valvola permette: flusso libero da A1 verso C1, sostentamento del carico con distributore in neutro o a pompa ferma, controllo del movimento di discesa del carico a seguito del pilotaggio della valvola pilotaggio, protezione da sovrappressioni nel cilindro.

Single overcenter valve, suggested for use with open centre spools. To be connected as shown. The valve allows: free flow from A1 to C1, to hold the load with spool in neutral position or with the pump not running, controlled movement when pilot pressure is applied, relief function against overpressure in the cylinder.

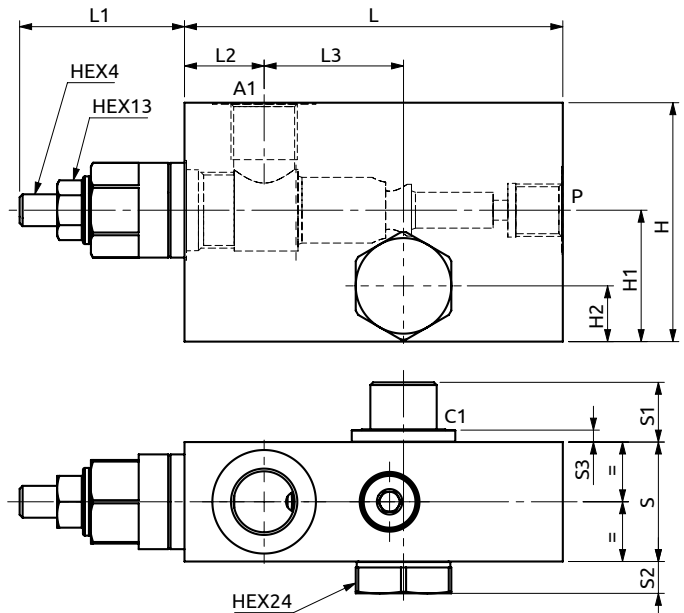
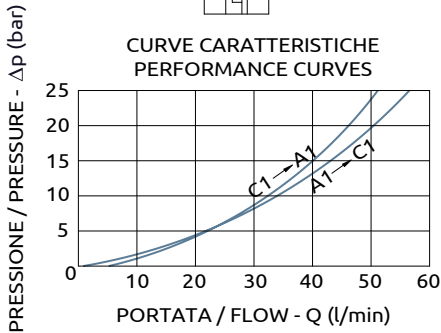
Codice Ordinazione	Rapporto di Pilotaggio	Campo di Taratura	Taratura Standard	Incremento per Giro	Portata Massima	Pressione Max	Dimensione Porte		Peso
Ordering Code	Pilot Ratio	Pressure Range	Standard Setting	Pressure Increase	Max Flow	Max Pressure	Port Size		Weight
A063691.02.00	4.25:1	100-400 bar	380 bar	135 bar/turn	45 l/min	500 bar	A1, P	M16x1.5	2 kg
							C1	M20x1.5	
							S	1/4"G	
A063691.05.00	4.25:1	100-400 bar	380 bar	135 bar/turn	45 l/min	500 bar	A1, P	M16x1.5	2 kg
							C1	M20x1.5	
							S	1/4"G	



Valvola di bilanciamento semplice effetto, serie 165 flangiabile
Flangeable single overcenter valve "165 series"



CURVE CARATTERISTICHE
 PERFORMANCE CURVES



Corpo in acciaio / Steel body

95	~41.4	20	35	30	15	8	3	60	33	14
L	L1	L2	L3	S	S1	S2	S3	H	H1	H2



DESCRIZIONE	DESCRIPTION
<p>Valvola di bilanciamento a semplice effetto, consigliata per distributori con spole a centro aperto in neutro. Collegare all'impianto come da schema. La valvola permette: flusso libero da A1 verso C1, sostentamento del carico con distributore in neutro o a pompa ferma, controllo del movimento di discesa del carico a seguito del pilotaggio della valvola pilotaggio, protezione da sovrappressioni nel cilindro.</p>	<p>Single overcenter valve, suggested for use with open centre spools. To be connected as shown. The valve allows: free flow from A1 to C1, to hold the load with spool in neutral position or with the pump not running, controlled movement when pilot pressure is applied, relief function against overpressure in the cylinder.</p>

CODICE ORDINAZIONE PIOMBATURA	SEALING ORDERING CODE
----------------------------------	--------------------------

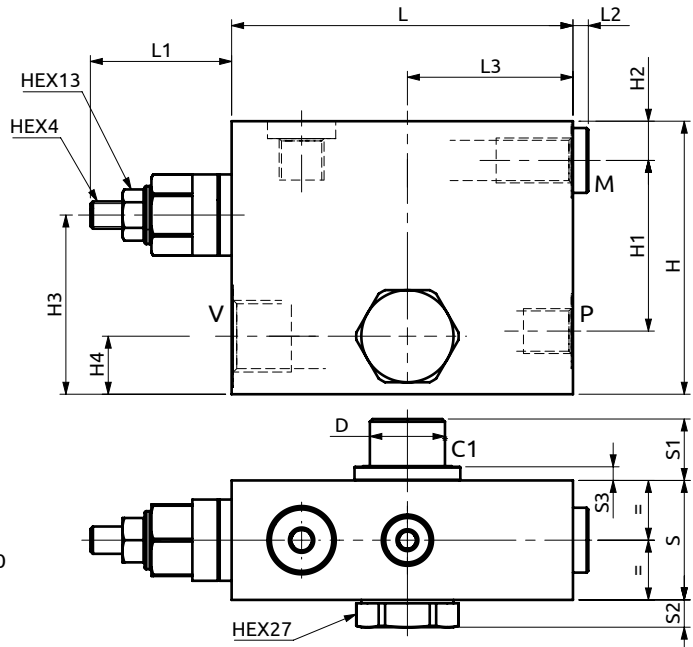
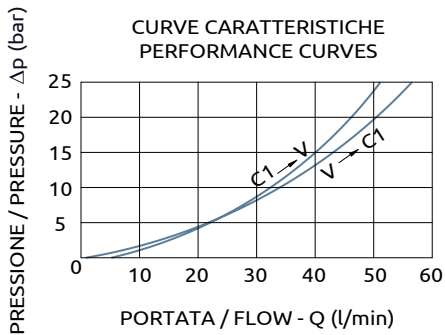
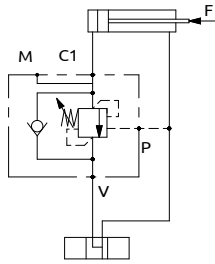
916003

Codice Ordinazione	Rapporto di Pilotaggio	Campo di Taratura	Taratura Standard	Incremento per giro	Portata Massima	Pressione Max	Dimensione Porte		Peso
Ordering Code	Pilot Ratio	Pressure Range	Standard Setting	Pressure Increase	Max Flow	Max Pressure	Port Size		Weight
A060391.13.00	2.75:1	80-350 bar	350 bar	85 bar/turn	60 l/min	500 bar	A1, C1	3/8"G	1.4 kg
							P	1/4"G	
A060391.14.00	4.25:1	100-350 bar	350 bar	135 bar/turn	60 l/min	500 bar	A1, C1	3/8"G	1.4 kg
							P	1/4"G	
A060391.15.00	8.75:1	100-350 bar	350 bar	90 bar/turn	60 l/min	500 bar	A1, C1	3/8"G	1.4 kg
							P	1/4"G	



Valvola di bilanciamento semplice effetto, serie 165 flangiabile

Flangeable single overcenter valve "165 series"



Corpo in acciaio / Steel body

100	~42	5	48.5	35	18	8	4	80	50	11.5	52.5	17	M22x1.5
L	L1	L2	L3	S	S1	S2	S3	H	H1	H2	H3	H4	D

CODICE ORDINAZIONE
PIOMBATURASEALING ORDERING
CODE

916003

DESCRIZIONE

Valvola di bilanciamento a semplice effetto, consigliata per distributori con spole a centro aperto in neutro. Collegare all'impianto come da schema. La valvola permette: flusso libero da V verso C1, sostentamento del carico con distributore in neutro o a pompa ferma, controllo del movimento di discesa del carico a seguito del pilotaggio della valvola pilotaggio, protezione da sovrappressioni nel cilindro.

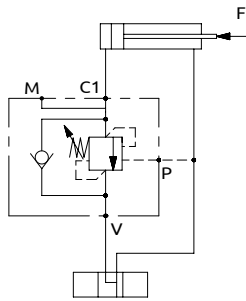
DESCRIPTION

Single overcenter valve, suggested for use with open centre spools. To be connected as shown. The valve allows: free flow from V to C1, to hold the load with spool in neutral position or with the pump not running, controlled movement when pilot pressure is applied, relief function against overpressure in the cylinder.

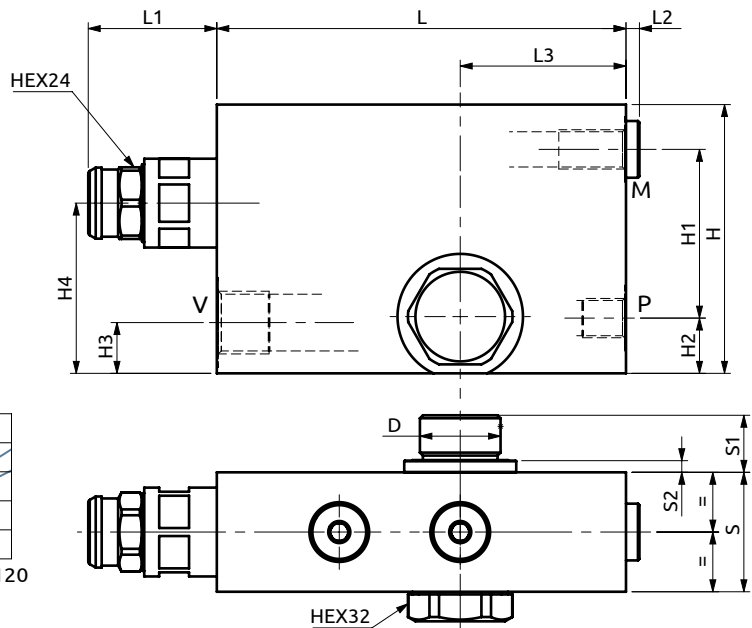
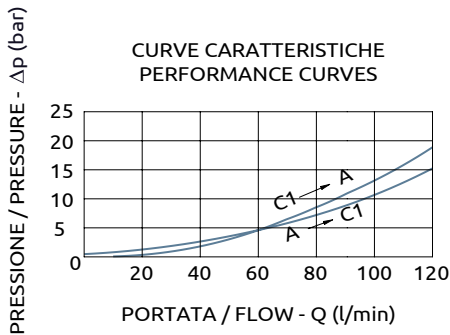
Codice Ordinazione	Rapporto di Pilotaggio	Campo di Taratura	Taratura Standard	Incremento per giro	Portata Massima	Pressione Max	Dimensione Porte		Peso
Ordering Code	Pilot Ratio	Pressure Range	Standard Setting	Pressure Increase	Max Flow	Max Pressure	Port Size		Weight
A060491.01.00	2.7:1	80-350 bar	300 bar	85 bar/turn	60 l/min	500 bar	V	1/2"G	2.1 kg
							P, M	1/4"G	
A060491.02.00	4.3:1	100-350 bar	350 bar	135 bar/turn	60 l/min	500 bar	V	1/2"G	2.1 kg
							P, M	1/4"G	
A060491.03.00	8.8:1	100-350 bar	350 bar	90 bar/turn	60 l/min	500 bar	V	1/2"G	2.1 kg
							P, M	1/4"G	
A060491.04.00	11:1	100-350 bar	350 bar	116 bar/turn	60 l/min	500 bar	V	1/2"G	2.1 kg
							P, M	1/4"G	



Valvola di bilanciamento semplice effetto, serie 210 flangiabile
Flangeable single overcenter valve "210 series"



CURVE CARATTERISTICHE
 PERFORMANCE CURVES



Corpo in acciaio / Steel body

A060491.06.00	137	~43	5	55.5	40	18	4	90	56.5	18.5	17	57	M27x1.5
A060491.07.00	137	~43	5	55.5	40	18	4	90	56.5	18.5	17	57	M27x1.5
COD.	L	L1	L2	L3	S	S1	S2	H	H1	H2	H3	H4	D



DESCRIZIONE	DESCRIPTION
Valvola di bilanciamento a semplice effetto, consigliata per distributori con spole a centro aperto in neutro. Collegare all'impianto come da schema. La valvola permette: flusso libero da V verso C1, sostentamento del carico con distributore in neutro o a pompa ferma, controllo del movimento di discesa del carico a seguito del pilotaggio della valvola pilotaggio, protezione da sovrappressioni nel cilindro.	Single overcenter valve, suggested for use with open centre spools. To be connected as shown. The valve allows: free flow from V to C1, to hold the load with spool in neutral position or with the pump not running, controlled movement when pilot pressure is applied, relief function against overpressure in the cylinder.

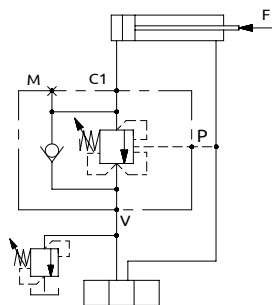
CODICE ORDINAZIONE PIOMBATURA	SEALING ORDERING CODE
-------------------------------	-----------------------

916013

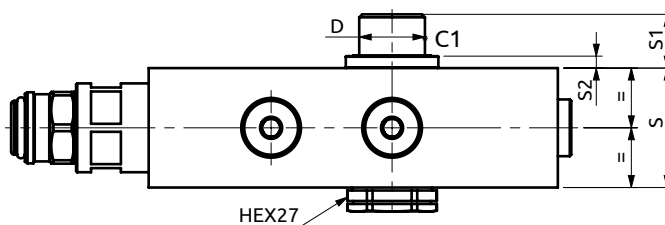
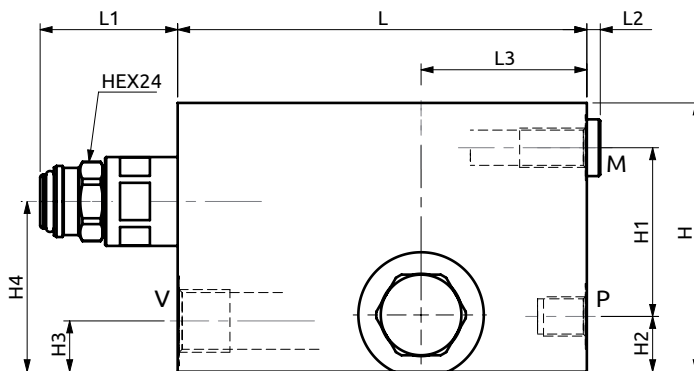
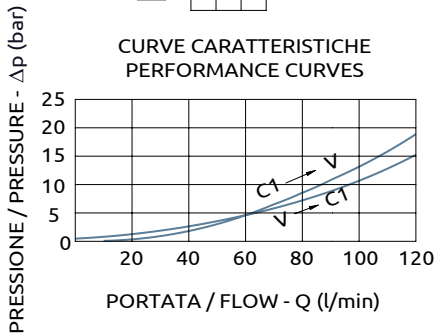
Ordine	Codice Ordinazione	Rapporto di Pilotaggio	Campo di Taratura	Taratura Standard	Incremento per Giro	Portata Massima	Pressione Max	Dimensione Porte	Peso
Ordering Code	Pilot Ratio	Pressure Range	Standard Setting	Pressure Increase	Max Flow	Max Pressure	Port Size	Weight	
A060491.06.00	4:1	100-350 bar	350 bar	108 bar/turn	120 l/min	500 bar	V P, M	1/2"G 1/4"G	3.7 kg
A060491.07.00	8:1	150-350 bar	350 bar	82 bar/turn	120 l/min	500 bar	V P, M	1/2"G 1/4"G	3.7 kg



Valvola di bilanciamento semplice effetto, serie 210 CC
Single overcenter valve "210 CC series"



CURVE CARATTERISTICHE
PERFORMANCE CURVES



Corpo in acciaio / Steel body

A060496.01.00	137	~46	5	55.5	40	18	4	90	56.5	18.5	17	57	M22x1.5
A060496.02.00	137	~46	5	55.5	40	18	4	90	56.5	18.5	17	57	M22x1.5
COD.	L	L1	L2	L3	S	S1	S2	H	H1	H2	H3	H4	D



DESCRIZIONE

DESCRIPTION

Valvola di bilanciamento a semplice effetto, consigliata per distributori con spole centro chiuso in neutro. Collegare all'impianto come da schema. La valvola permette: flusso libero da V verso C1, sostentamento del carico con distributore in neutro o a pompa ferma, controllo del movimento di discesa del carico a seguito del pilotaggio della valvola pilotaggio, protezione da sovrappressioni nel cilindro, se sull'elemento del distributore è montata una valvola limitatrice di pressione ausiliaria tarata 15 bar in meno rispetto alla valvola.

Single overcenter valve, suggested for use with closed center spools in neutral position. To be connected as shown neutral. The valve allows: free flow from V to C1, to hold the load position with spool in neutral position or with the pump not running, controlled movement when pilot pressure is applied, relief function against overpressure in the cylinder when an auxiliary relief valve is fitted in the spool valve and set at least 15 bar lower than the valve.

CODICE ORDINAZIONE
PIOMBATURA

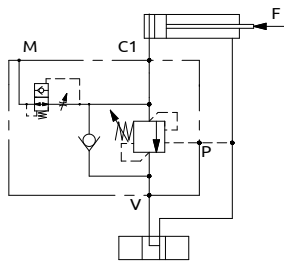
SEALING ORDERING
CODE

916013

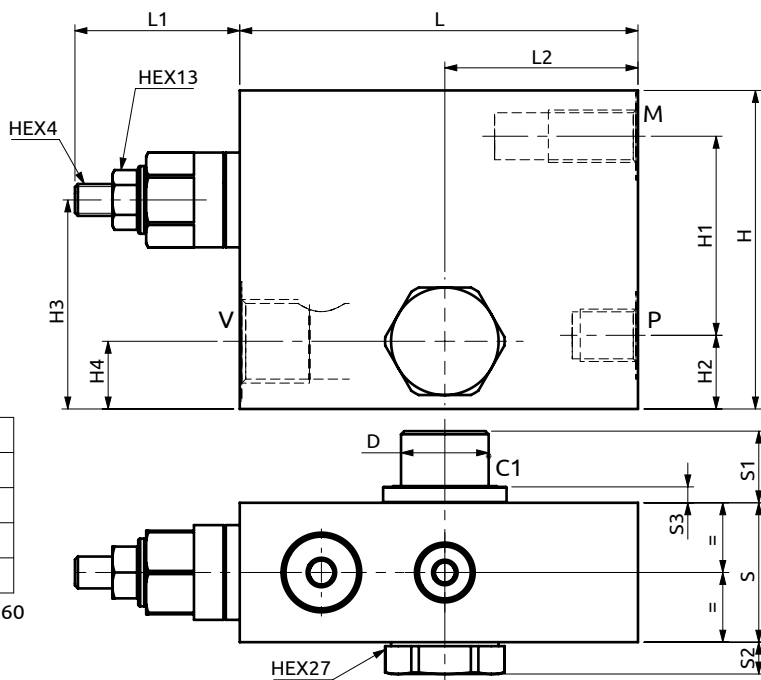
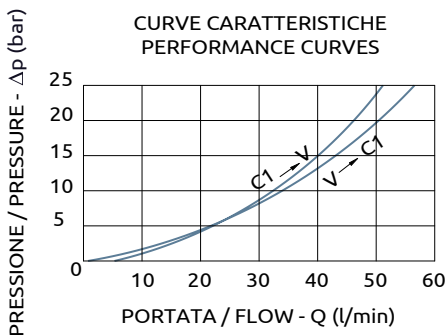
Codice Ordinazione	Rapporto di Pilotaggio	Campo di Taratura	Taratura Standard	Incremento per giro	Portata Massima	Pressione Max	Dimensione Porte		Peso
Ordering Code	Pilot Ratio	Pressure Range	Standard Setting	Pressure Increase	Max Flow	Max Pressure	Port Size		Weight
A060496.01.00	4:1	100-350 bar	350 bar	108 bar/turn	120 l/min	500 bar	V	1/2"G	3.7 kg
							P, M	1/4"G	
A060496.02.00	8:1	150-350 bar	350 bar	82 bar/turn	120 l/min	500 bar	V	1/2"G	3.7 kg
							P, M	1/4"G	



Valvola di bilanciamento semplice effetto, serie 165 flangiabile con valvola paracadute su attacco M
Flangeable single overcenter valve "165 series" with hoseburst valve inside the M port



CURVE CARATTERISTICHE
 PERFORMANCE CURVES



Corpo in acciaio / Steel body

A060491.05.00	100	~42	48.5	35	18	8	4	80	50	18.5	52.5	17	M22x1.5
COD.	L	L1	L2	S	S1	S2	S3	H	H1	H2	H3	H4	D



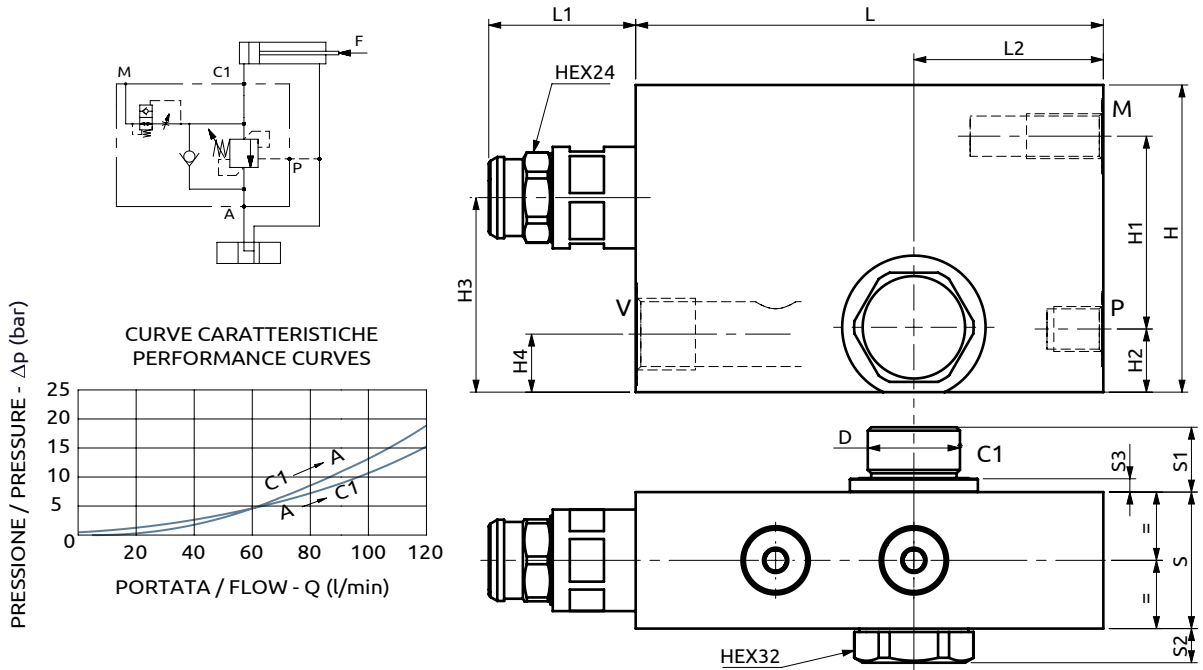
DESCRIZIONE	DESCRIPTION
Valvola di bilanciamento a semplice effetto, consigliata per distributori con spole a centro aperto in neutro. Collegare all'impianto come da schema. La valvola permette: flusso libero da V verso C1, sostentamento del carico con distributore in neutro o a pompa ferma, controllo del movimento di discesa del carico a seguito del pilotaggio della valvola pilotaggio, protezione da sovrappressioni nel cilindro.	Single overcenter valve, suggested for use with open centre spools. To be connected as shown. The valve allows: free flow from V to C1, to hold the load with spool in neutral position or with the pump not running, controlled movement when pilot pressure is applied, relief function against overpressure in the cylinder.

CODICE ORDINAZIONE PIOMBATURA	SEALING ORDERING CODE
916003	

Codice Ordinazione	Rapporto di Pilotaggio	Campo di Taratura	Taratura Standard	Incremento per giro	Portata Massima	Pressione Max	Dimensione Porte		Peso
Ordering Code	Pilot Ratio	Pressure Range	Standard Setting	Pressure Increase	Max Flow	Max Pressure	Port Size		Weight
A060491.05.00	4.3:1	100-350 bar	350 bar	135 bar/turn	60 l/min	500 bar	V	1/2"G	2.1 kg
							P, M	1/4"G	



Valvola di bilanciamento semplice effetto, serie 210 flangiabile
con valvola paracadute su attacco M
Flangeable single overcenter valve "210 series" with hose burst valve inside the M port



Corpo in acciaio / Steel body

A060491.08.00	137	~43	55.5	40	18	8	4	90	56.5	18.5	57	17	M27x1.5
A060491.09.00	137	~43	55.5	40	18	8	4	90	56.5	18.5	57	17	M27x1.5
COD.	L	L1	L2	S	S1	S2	S3	H	H1	H2	H3	H4	D



CODICE ORDINAZIONE

SEALING ORDERING
CODE

916013

DESCRIZIONE

Valvola di bilanciamento a semplice effetto, consigliata per distributori con spole a centro aperto in neutro. Collegare all'impianto come da schema. La valvola permette: flusso libero da A verso C1; sostentamento del carico con distributore in neutro o a pompa ferma; controllo del movimento di discesa del carico a seguito del pilotaggio della valvola pilotaggio, protezione da sovrappressioni nel cilindro.

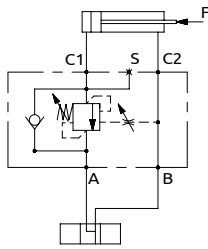
DESCRIPTION

Single overcenter valve, suggested for use with open centre spools. To be connected as shown. The valve allows: free flow from A to C1; to hold the load with spool in neutral position or with the pump not running; controlled movement when pilot pressure is applied, relief function against overpressure in the cylinder.

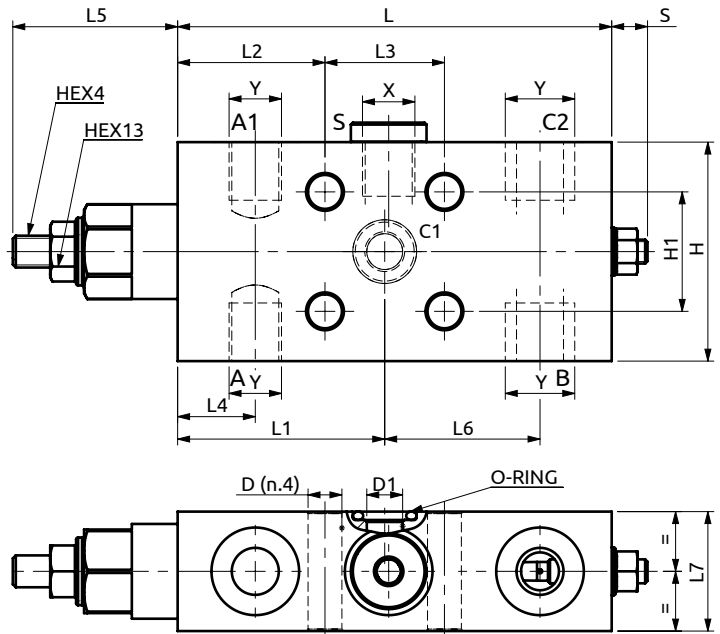
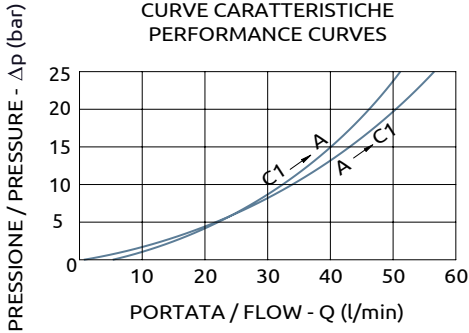
Codice Ordinazione	Rapporto di Pilotaggio	Campo di Taratura	Taratura Standard	Incremento per giro	Portata Massima	Pressione Max	Dimensione Porte		Peso
Ordering Code	Pilot Ratio	Pressure Range	Standard Setting	Pressure Increase	Max Flow	Max Pressure	Port Size		Weight
A060491.08.00	4:1	100-350 bar	350 bar	108 bar/turn	120 l/min	500 bar	V	1/2"G	3.7 kg
							P, M	1/4"G	
A060491.09.00	8:1	150-350 bar	350 bar	82 bar/turn	120 l/min	500 bar	V	1/2"G	3.7 kg
							P, M	1/4"G	



Valvola di bilanciamento semplice effetto, serie 165 flangiabile
Flangeable single overcenter valve "165 series"

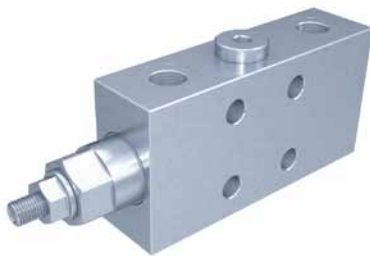


CURVE CARATTERISTICHE
 PERFORMANCE CURVES



Corpo in acciaio / Steel body

109	52	37	30	19.5	~42	39	30	55	30	16 max.	Ø8.5	Ø9	1/4"G	1/4"G	OR 3043 Ø10.77x2.62
109	52	37	30	19.5	~42	39	30	55	30	16 max.	Ø8.5	Ø9	1/4"G	3/8"G	OR 3043 Ø10.77x2.62
109	52	37	30	19.5	~42	39	35	65	30	16 max.	Ø8.5	Ø9	1/4"G	1/2"G	OR 3043 Ø10.77x2.62
L	L1	L2	L3	L4	L5	L6	L7	H	H1	S	D	D1	X	Y	O-RING



CODICE ORDINAZIONE
 PIOMBATURA

SEALING ORDERING
 CODE

916003

DESCRIZIONE

Valvola di bilanciamento a semplice effetto, consigliata per distributori con spole a centro aperto in neutro. Collegare all'impianto come da schema. La valvola permette: flusso libero da A verso C1; sostentamento del carico con distributore in neutro o a pompa ferma; controllo del movimento di discesa del carico a seguito del pilotaggio della valvola pilotaggio, protezione da sovrappressioni nel cilindro.

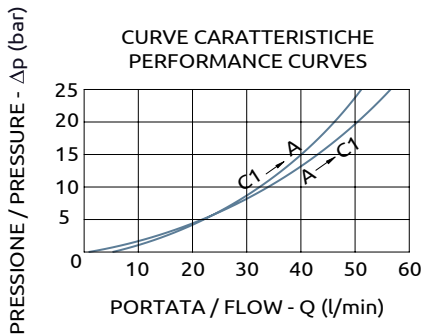
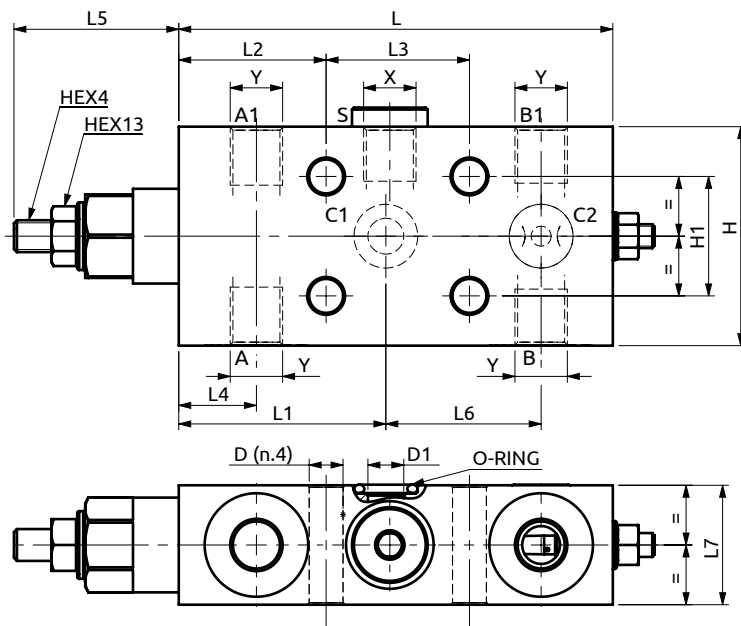
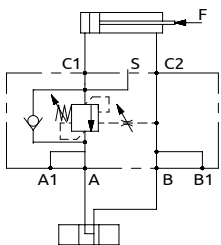
DESCRIPTION

Single overcenter valve, suggested for use with open centre spools. To be connected as shown. The valve allows: free flow from A to C1; to hold the load with spool in neutral position or with the pump not running; controlled movement when pilot pressure is applied, relief function against overpressure in the cylinder.

Codice Ordinazione	Rapporto di Pilotaggio	Campo di Taratura	Taratura Standard	Incremento per Giro	Portata Massima	Pressione Max	Dimensione Porte	Peso
Ordering Code	Pilot Ratio	Pressure Range	Standard Setting	Pressure Increase	Max Flow	Max Pressure	Port Size	Weight
A060271.01.00	2.7:1	80-350 bar	300 bar	85 bar/turn	20 l/min	500 bar	1/4"G	1.3 kg
A060271.02.00	4.3:1	100-350 bar	350 bar	135 bar/turn	20 l/min	500 bar	1/4"G	1.3 kg
A060271.03.00	8.8:1	100-350 bar	350 bar	90 bar/turn	20 l/min	500 bar	1/4"G	1.3 kg
A060371.01.00	2.7:1	80-350 bar	300 bar	85 bar/turn	45 l/min	500 bar	3/8"G	1.25 kg
A060371.02.00	4.3:1	100-350 bar	350 bar	135 bar/turn	45 l/min	500 bar	3/8"G	1.25 kg
A060371.03.00	8.8:1	100-350 bar	350 bar	90 bar/turn	45 l/min	500 bar	3/8"G	1.25 kg
A060471.01.00	2.7:1	80-350 bar	300 bar	85 bar/turn	60 l/min	500 bar	1/2"G	1.6 kg
A060471.02.00	4.3:1	100-350 bar	350 bar	135 bar/turn	60 l/min	500 bar	1/2"G	1.6 kg
A060471.03.00	8.8:1	100-350 bar	350 bar	90 bar/turn	60 l/min	500 bar	1/2"G	1.6 kg
A060471.16.00	7.25:1	150-450 bar	420 bar	230 bar/turn	60 l/min	500 bar	1/2"G	1.6 kg

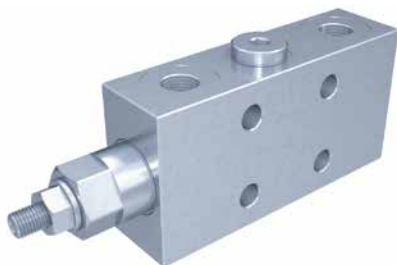


Valvola di bilanciamento semplice effetto, serie 165 flangiabile
Flangeable single overcenter valve "165 series"



Corpo in acciaio / Steel body

109	52	37	36	19.5	~42	39	30	55	30	Ø8.5	Ø9	1/4"G	1/4"G	OR 3043 Ø10.77x2.62
109	52	37	36	19.5	~42	39	30	55	30	Ø8.5	Ø9	1/4"G	3/8"G	OR 3043 Ø10.77x2.62
109	52	37	36	19.5	~42	39	35	65	30	Ø8.5	Ø9	1/4"G	1/2"G	OR 3043 Ø10.77x2.62
L	L1	L2	L3	L4	L5	L6	L7	H	H1	D	D1	X	Y	O-RING



CODICE ORDINAZIONE
 PIOMBATURA

SEALING ORDERING
 CODE

916003

DESCRIZIONE

Valvola di bilanciamento a semplice effetto, consigliata per distributori con spole a centro aperto in neutro. Collegare all'impianto come da schema. La valvola permette: flusso libero da A verso C1, sostentamento del carico con distributore in neutro o a pompa ferma, controllo del movimento di discesa del carico a seguito del pilotaggio della valvola pilotaggio, protezione da sovrappressioni nel cilindro.

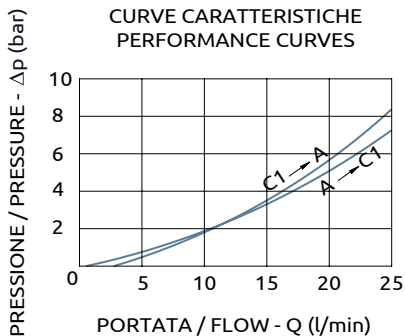
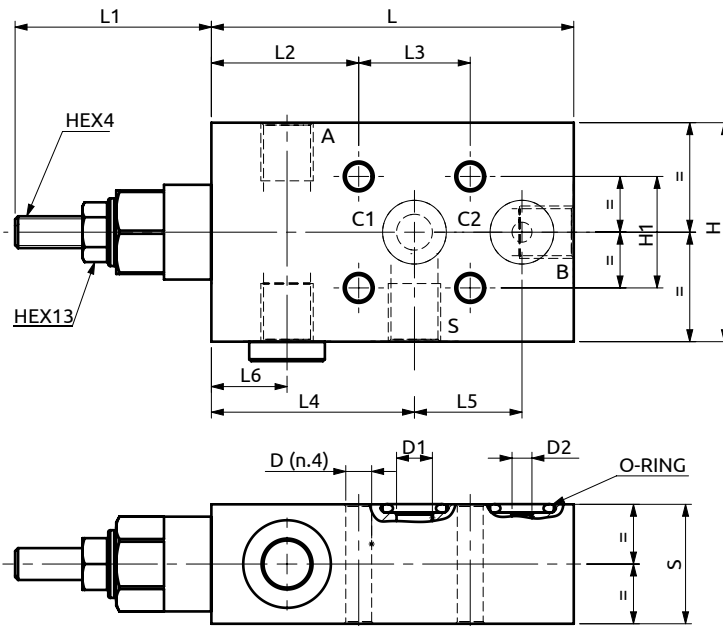
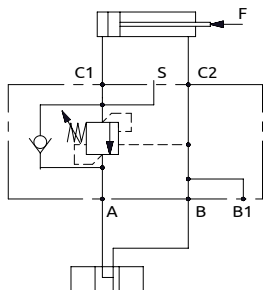
DESCRIPTION

Single overcenter valve, suggested for use with open centre spools. To be connected as shown. The valve allows: free flow from A to C1, to hold the load with spool in neutral position or with the pump not running, controlled movement when pilot pressure is applied, relief function against overpressure in the cylinder.

Codice Ordinazione	Rapporto di Pilotaggio	Campo di Taratura	Taratura Standard	Incremento per giro	Portata Massima	Pressione Max	Dimensione Porte	Peso
Ordering Code	Pilot Ratio	Pressure Range	Standard Setting	Pressure Increase	Max Flow	Max Pressure	Port Size	Weight
A060281.01.00	2.7:1	80-350 bar	300 bar	85 bar/turn	20 l/min	500 bar	1/4"G	1.3 kg
A060281.02.00	4.3:1	100-350 bar	350 bar	135 bar/turn	20 l/min	500 bar	1/4"G	1.3 kg
A060281.03.00	8.8:1	100-350 bar	350 bar	90 bar/turn	20 l/min	500 bar	1/4"G	1.3 kg
A060381.01.00	2.7:1	80-350 bar	300 bar	85 bar/turn	45 l/min	500 bar	3/8"G	1.25 kg
A060381.02.00	4.3:1	100-350 bar	350 bar	135 bar/turn	45 l/min	500 bar	3/8"G	1.25 kg
A060381.03.00	8.8:1	100-350 bar	350 bar	90 bar/turn	45 l/min	500 bar	3/8"G	1.25 kg
A060481.01.00	2.7:1	80-350 bar	300 bar	85 bar/turn	60 l/min	500 bar	1/2"G	1.6 kg
A060481.02.00	4.3:1	100-350 bar	350 bar	135 bar/turn	60 l/min	500 bar	1/2"G	1.6 kg
A060481.03.00	8.8:1	100-350 bar	350 bar	90 bar/turn	60 l/min	500 bar	1/2"G	1.6 kg
A060481.06.00	7.25:1	150-450 bar	420 bar	230 bar/turn	60 l/min	500 bar	1/2"G	1.6 kg



Valvola di bilanciamento semplice effetto, serie 165 flangiabile
Flangeable single overcenter valve "165 series"



Corpo in acciaio / Steel body

A060281.05.00	91	~42	37	28	51	27	19	30	55	28	Ø6.5	Ø9	Ø5	OR 115 Ø11.91x2.62
COD.	L	L1	L2	L3	L4	L5	L6	S	H	H1	D	D1	D2	O-RING



CODICE ORDINAZIONE PIOMBATURA	SEALING ORDERING CODE
916003	

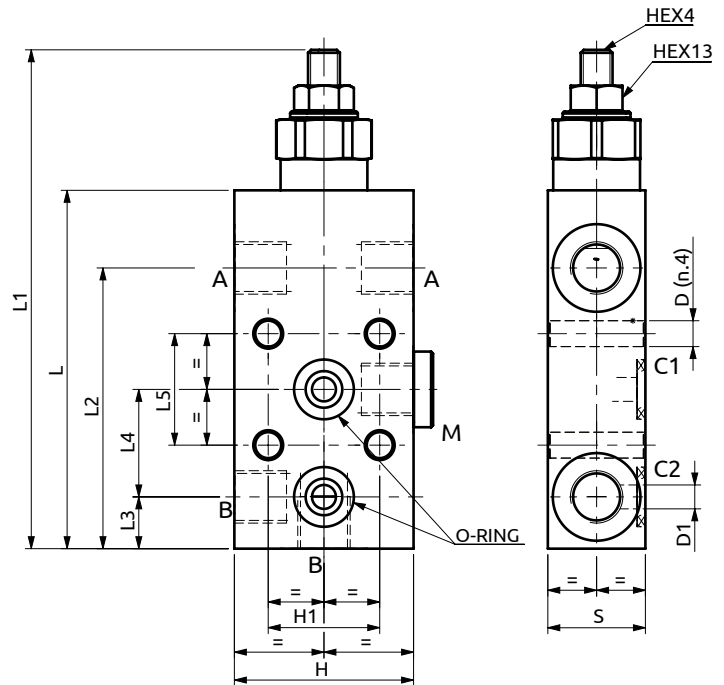
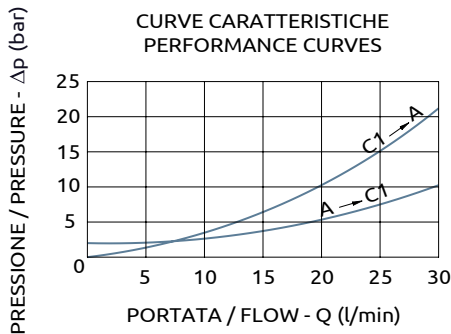
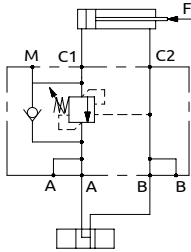
DESCRIZIONE	DESCRIPTION
Valvola di bilanciamento a semplice effetto, consigliata per distributori con spole a centro aperto in neutro. Collegare all'impianto come da schema. La valvola permette: flusso libero da A verso C1, sostentamento del carico con distributore in neutro o a pompa ferma, controllo del movimento di discesa del carico a seguito del pilotaggio della valvola pilotaggio, protezione da sovrappressioni nel cilindro.	Single overcenter valve, suggested for use with open centre spools. To be connected as shown. The valve allows: free flow from A to C1, to hold the load with spool in neutral position or with the pump not running, controlled movement when pilot pressure is applied, relief function against overpressure in the cylinder.

Codice Ordinazione	Rapporto di Pilotaggio	Campo di Taratura	Taratura Standard	Incremento per giro	Portata Massima	Pressione Max	Dimensione Porte	Peso
Ordering Code	Pilot Ratio	Pressure Range	Standard Setting	Pressure Increase	Max Flow	Max Pressure	Port Size	Weight
A060281.05.00	4.3:1	100-400 bar	350 bar	135 bar/turn	20 l/min	500 bar	1/4"G	1.1 kg



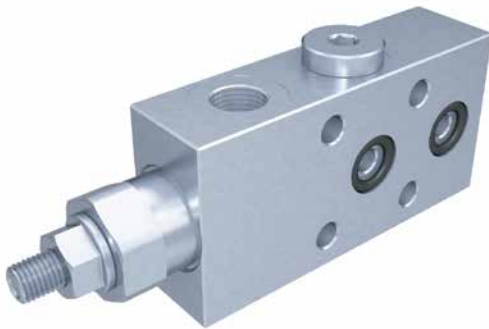
Valvola di bilanciamento semplice effetto, serie 140 flangiabile

Flangeable single overcenter valve "140 series"



Corpo in acciaio / Steel body

A060281.22.00	90	~125	70.5	13	27	28	24.5	45	28	Ø6.5	Ø6	OR 112 Ø9.92x2.62
COD.	L	L1	L2	L3	L4	L5	S	H	H1	D	D1	O-RING



CODICE ORDINAZIONE
PIOMBATURA

SEALING ORDERING
CODE

916003

DESCRIZIONE

Valvola di bilanciamento a semplice effetto, consigliata per distributori con spole a centro aperto in neutro. Collegare all'impianto come da schema. La valvola permette: flusso libero da A verso C1, sostentamento del carico con distributore in neutro o a pompa ferma, controllo del movimento di discesa del carico a seguito del pilotaggio della valvola pilotaggio, protezione da sovrappressioni nel cilindro.

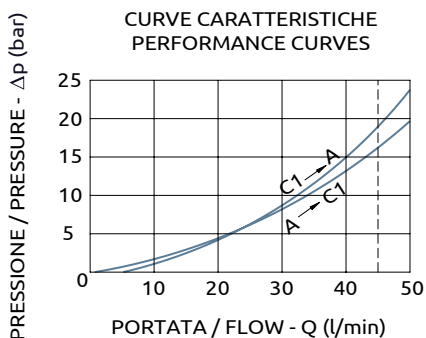
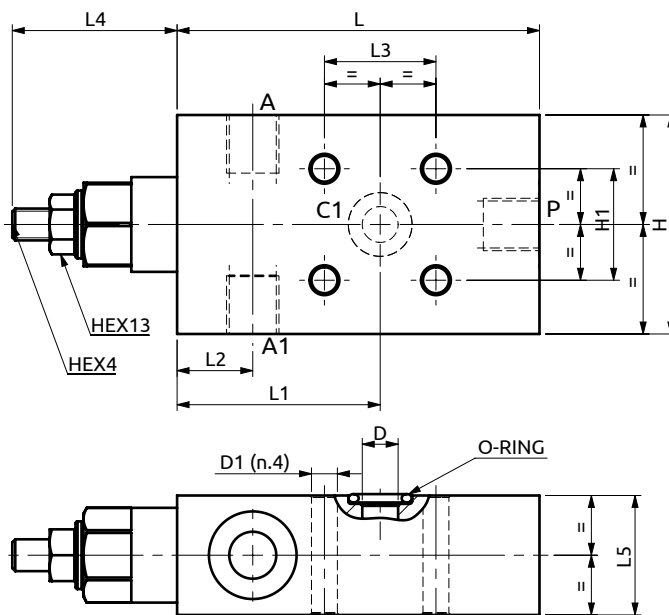
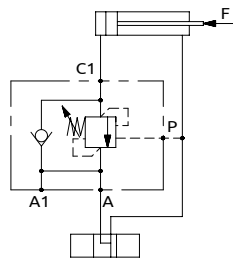
DESCRIPTION

Single overcenter valve, suggested for use with open centre spools. To be connected as shown. The valve allows: free flow from A to C1, to hold the load with spool in neutral position or with the pump not running, controlled movement when pilot pressure is applied, relief function against overpressure in the cylinder.

Codice Ordinazione	Rapporto di Pilotaggio	Campo di Taratura	Taratura Standard	Incremento per giro	Portata Massima	Pressione Max	Dimensione Porte	Peso
Ordering Code	Pilot Ratio	Pressure Range	Standard Setting	Pressure Increase	Max Flow	Max Pressure	Port Size	Weight
A060281.22.00	4.1:1	100-350 bar	250 bar	180 bar/turn	30 l/min	500 bar	1/4"G	0.7 kg



Valvola di bilanciamento semplice effetto, serie 165 flangiabile
Flangeable single overcenter valve "165 series"



Corpo in acciaio / Steel body

A060271.12.00	91	51	19	28	42	30	55	28	Ø9	Ø6.5	OR 3043 Ø10.77x2.62
A060371.12.00	91	51	19	28	42	30	55	28	Ø9	Ø6.5	OR 3043 Ø10.77x2.62
COD.	L	L1	L2	L3	L4	L5	H	H1	D	D1	O-RING



CODICE ORDINAZIONE
 PIOMBATURA

SEALING ORDERING
 CODE

916003

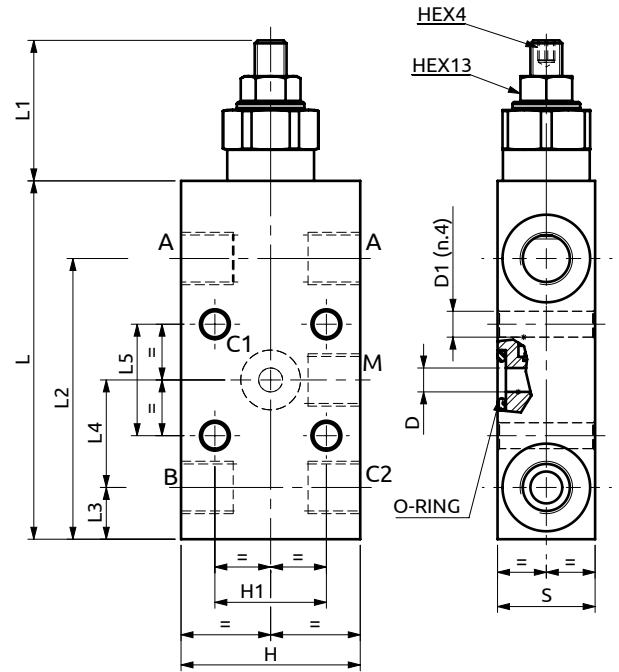
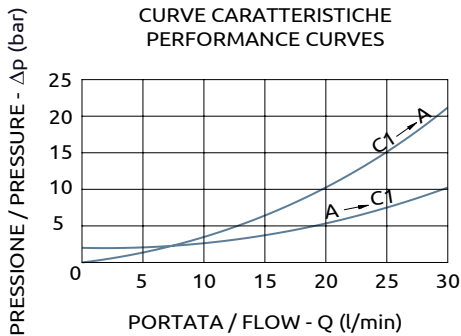
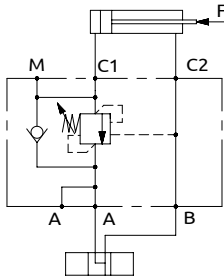
DESCRIZIONE	DESCRIPTION
Valvola di bilanciamento a semplice effetto, consigliata per distributori con spole a centro aperto in neutro. Collegare all'impianto come da schema. La valvola permette: flusso libero da A verso C1, sostentamento del carico con distributore in neutro o a pompa ferma, controllo del movimento di discesa del carico a seguito del pilotaggio della valvola pilotaggio, protezione da sovrappressioni nel cilindro.	Single overcenter valve, suggested for use with open centre spools. To be connected as shown. The valve allows: free flow from A to C1, to hold the load with spool in neutral position or with the pump not running, controlled movement when pilot pressure is applied, relief function against overpressure in the cylinder.

Codice Ordinazione	Rapporto di Pilotaggio	Campo di Taratura	Taratura Standard	Incremento per giro	Portata Massima	Pressione Max	Dimensione Porte	Peso
Ordering Code	Pilot Ratio	Pressure Range	Standard Setting	Pressure Increase	Max Flow	Max Pressure	Port Size	Weight
A060271.12.00	4.3:1	100-350 bar	350 bar	135 bar/turn	20 l/min	500 bar	1/4"G	1.1 kg
A060371.12.00	4.3:1	100-350 bar	350 bar	135 bar/turn	45 l/min	500 bar	3/8"G	1.1 kg



Valvola di bilanciamento semplice effetto, serie 140 flangiabile

Flangeable single overcenter valve "140 series"



Corpo in acciaio / Steel body

A060271.22.00	90	35	70.5	13	27	28	24.5	45	28	Ø6	Ø6.5	OR 112 Ø9.92x2.62
COD.	L	L1	L2	L3	L4	L5	S	H	H1	D	D1	COD.



CODICE ORDINAZIONE
PIOMBATURA

SEALING ORDERING
CODE

916003

DESCRIZIONE

Valvola di bilanciamento a semplice effetto, consigliata per distributori con spole a centro aperto in neutro. Collegare all'impianto come da schema. La valvola permette: flusso libero da A verso C1, sostentamento del carico con distributore in neutro o a pompa ferma, controllo del movimento di discesa del carico a seguito del pilotaggio della valvola pilotaggio, protezione da sovrappressioni nel cilindro.

DESCRIPTION

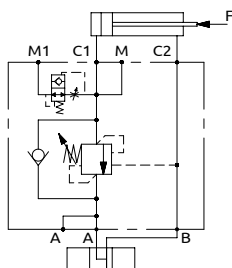
Single overcenter valve, suggested for use with open centre spools. To be connected as shown. The valve allows: free flow from A to C1, to hold the load with spool in neutral position or with the pump not running, controlled movement when pilot pressure is applied, relief function against overpressure in the cylinder.

Codice Ordinazione	Rapporto di Pilotaggio	Campo di Taratura	Taratura Standard	Incremento per giro	Portata Massima	Pressione Max	Dimensione Porte	Peso
Ordering Code	Pilot Ratio	Pressure Range	Standard Setting	Pressure Increase	Max Flow	Max Pressure	Port Size	Weight
A060271.22.00	4.1:1	100-350 bar	300 bar	180 bar/turn	30 l/min	500 bar	1/4"G	0.7 kg



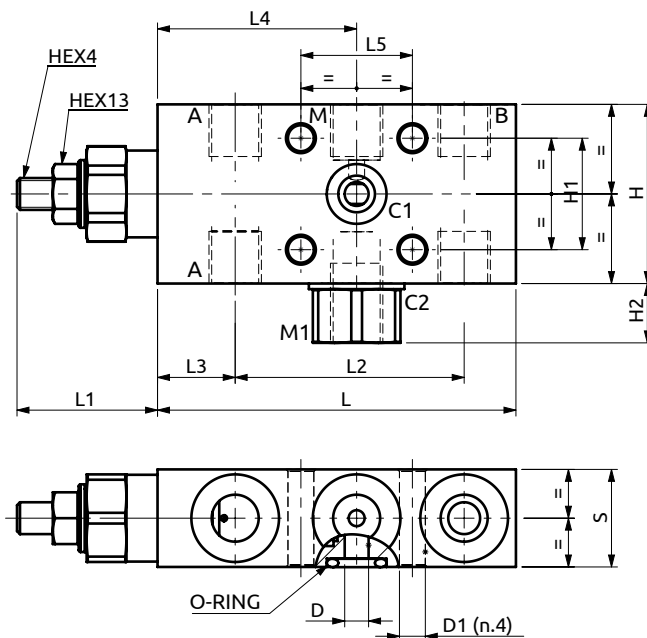
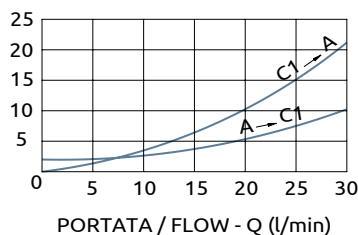
Valvola di bilanciamento semplice effetto, serie 140 flangiabile

Flangeable single overcenter valve "140 series"



PRESSIONE / PRESSURE - Δp (bar)

CURVE CARATTERISTICHE
PERFORMANCE CURVES



Corpo in acciaio / Steel body

A060271.24.00	90	~37	57.5	19.5	50	28	24.5	45	28	15	Ø6.5	Ø6	OR 112 Ø9.92x2.62
COD.	L	L1	L2	L3	L4	L5	S	H	H1	H2	D	D1	O-RING



CODICE ORDINAZIONE
PIOMBATURA

SEALING ORDERING
CODE

916003

DESCRIZIONE

Valvola di bilanciamento a semplice effetto, consigliata per distributori con spole a centro aperto in neutro. Collegare all'impianto come da schema. La valvola permette: flusso libero da A verso C1, sostentamento del carico con distributore in neutro o a pompa ferma, controllo del movimento di discesa del carico a seguito del pilotaggio della valvola pilotaggio, protezione da sovrappressioni nel cilindro. La valvola integra la valvola paracadute sull'attacco M.

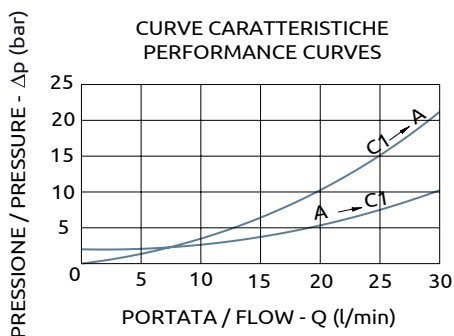
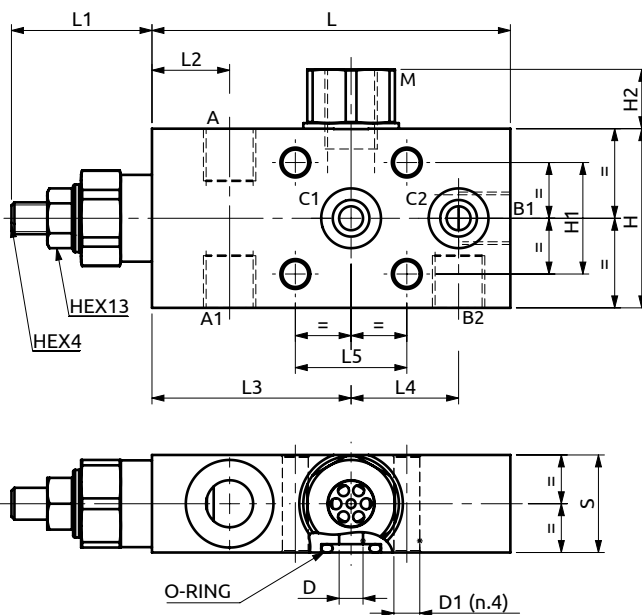
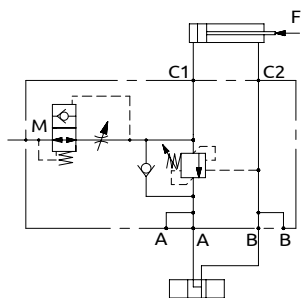
DESCRIPTION

Single overcenter valve, suggested for use with open centre spools. To be connected as shown. The valve allows: free flow from A to C1, to hold the load with spool in neutral position or with the pump not running, controlled movement when pilot pressure is applied, relief function against overpressure in the cylinder. A hose burst valve is fitted inside the M port.

Codice Ordinazione	Rapporto di Pilotaggio	Campo di Taratura	Taratura Standard	Incremento per giro	Portata Massima	Pressione Max	Dimensione Porte	Peso
Ordering Code	Pilot Ratio	Pressure Range	Standard Setting	Pressure Increase	Max Flow	Max Pressure	Port Size	Weight
A060271.24.00	4.1:1	100-350 bar	300 bar	180 bar/turn	30 l/min	500 bar	1/4"G	0.73 kg

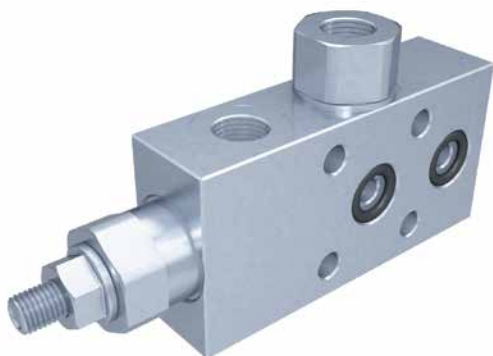


Valvola di bilanciamento semplice effetto, serie 140 flangiabile
Flangeable single overcenter valve "140 series"



Corpo in acciaio / Steel body

A060281.24.00	90	~35	19.5	50	27	28	24.5	45	28	15	Ø6	Ø6.5	OR 112 Ø9.92x2.62
COD.	L	L1	L2	L3	L4	L5	S	H	H1	H2	D	D1	O-RING



**CODICE ORDINAZIONE
 PIOMBATURA**

**SEALING ORDERING
 CODE**

916003

DESCRIZIONE

DESCRIPTION

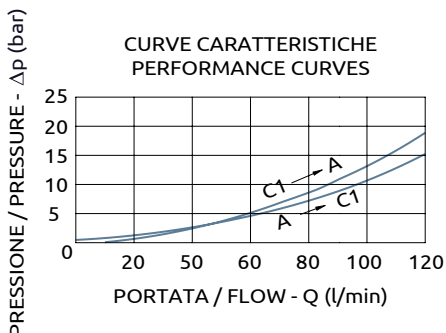
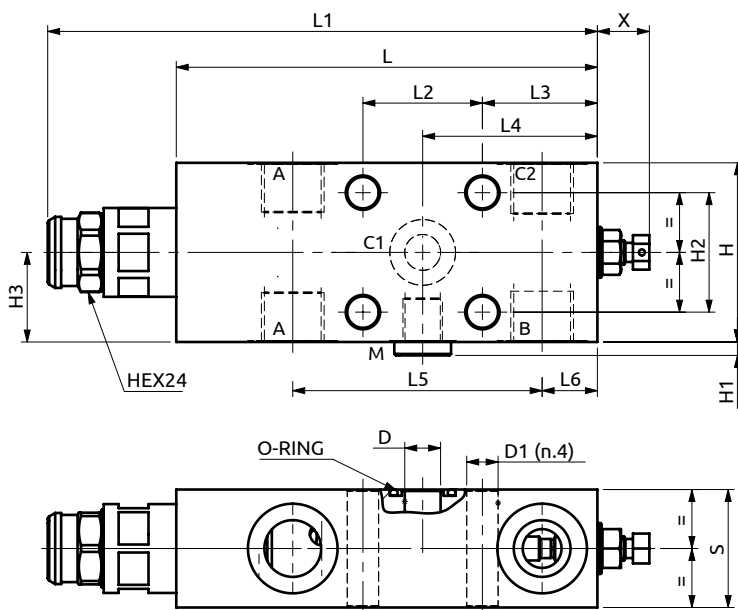
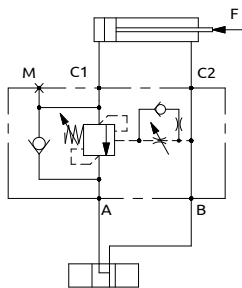
Valvola di bilanciamento a semplice effetto, consigliata per distributori con spole a centro aperto in neutro. Collegare all'impianto come da schema. La valvola permette: flusso libero da A verso C1, sostentamento del carico con distributore in neutro o a pompa ferma, controllo del movimento di discesa del carico a seguito del pilotaggio della valvola pilotaggio, protezione da sovrappressioni nel cilindro. La valvola integra la valvola paracadute sull'attacco M.

Single overcenter valve, suggested for use with open centre spools. To be connected as shown. The valve allows: free flow from A to C1, to hold the load with spool in neutral position or with the pump not running, controlled movement when pilot pressure is applied, relief function against overpressure in the cylinder. A hose burst valve is fitted inside the M port.

Codice Ordinazione	Rapporto di Pilotaggio	Campo di Taratura	Taratura Standard	Incremento per giro	Portata Massima	Pressione Max	Dimensione Porte	Peso
Ordering Code	Pilot Ratio	Pressure Range	Standard Setting	Pressure Increase	Max Flow	Max Pressure	Port Size	Weight
A060281.24.00	4.1:1	100-350 bar	250 bar	180 bar/turn	30 l/min	500 bar	1/4"G	0.7 kg



Valvola di bilanciamento semplice effetto, serie 210 flangiabile
Flangeable single overcenter valve "210 series"



Corpo in acciaio / Steel body

A060471.14.00	141	184	40	38.5	58.5	83.5	18.5	39.5	60	4.5	40	30	20 max.	Ø12	Ø10.5	OR 3068	Ø17.13x2.62
A060471.15.00	141	184	40	38.5	58.5	83.5	18.5	39.5	60	4.5	40	30	20 max.	Ø12	Ø10.5	OR 3068	Ø17.13x2.62
COD.	L	L1	L2	L3	L4	L5	L6	S	H	H1	H2	H3	X	D	D1	O-RING	



DESCRIZIONE	DESCRIPTION
<p>Valvola di bilanciamento a semplice effetto, consigliata per distributori con spole a centro aperto in neutro. Collegare all'impianto come da schema. La valvola permette: flusso libero da A verso C1, sostentamento del carico con distributore in neutro o a pompa ferma, controllo del movimento di discesa del carico a seguito del pilotaggio della valvola pilotaggio, protezione da sovrappressioni nel cilindro.</p>	<p>Single overcenter valve, suggested for use with open centre spools. To be connected as shown. The valve allows: free flow from A to C1, to hold the load with spool in neutral position or with the pump not running, controlled movement when pilot pressure is applied, relief function against overpressure in the cylinder.</p>

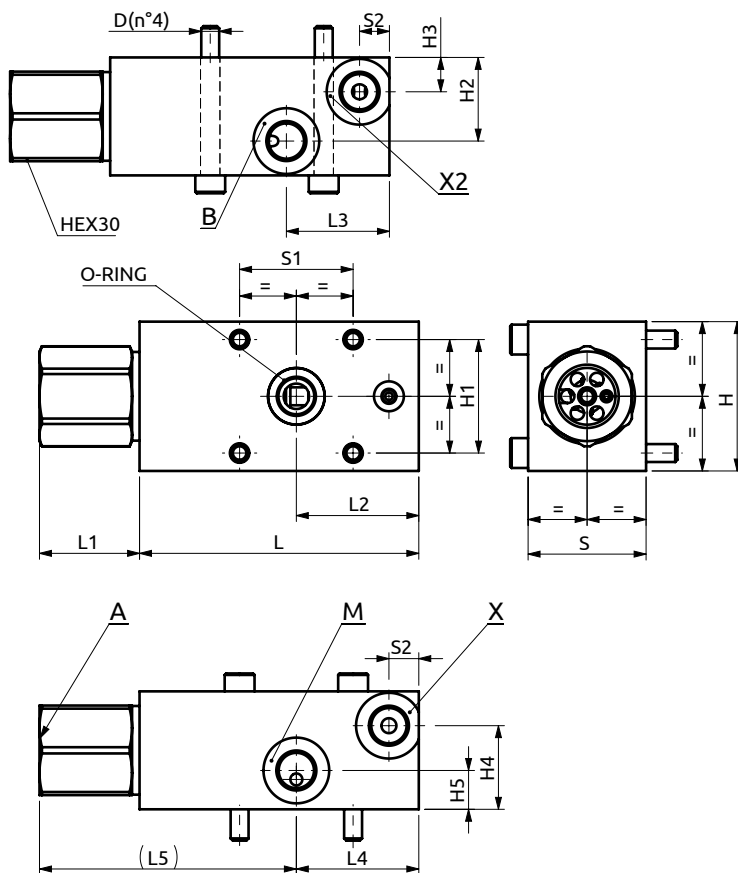
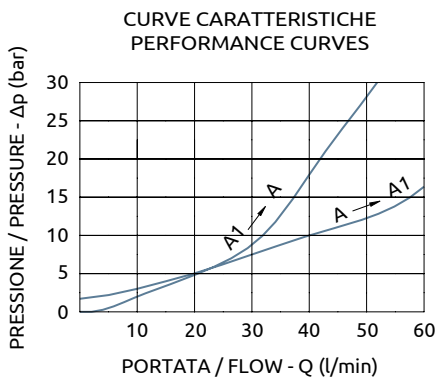
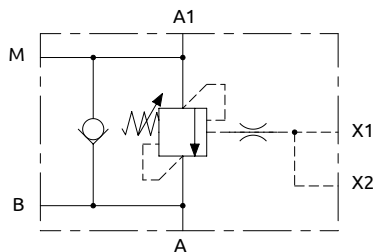
CODICE ORDINAZIONE PIOMBATURA	SEALING ORDERING CODE
916013	

Codice Ordinazione	Rapporto di Pilotaggio	Campo di Taratura	Taratura Standard	Incremento per giro	Portata Massima	Pressione Max	Dimensione Porte	Peso	
Ordering Code	Pilot Ratio	Pressure Range	Standard Setting	Pressure Increase	Max Flow	Max Pressure	Port Size	Weight	
A060471.14.00	4:1	100-350 bar	350 bar	108 bar/turn	120 l/min	500 bar	A, B, C2 M	1/2"G 1/4"G	2.35 kg
A060471.15.00	8:1	150-350 bar	350 bar	82 bar/turn	120 l/min	500 bar	A, B, C2 M	1/2"G 1/4"G	2.35 kg



Valvola di bilanciamento semplice effetto, serie 165

Single overcenter valve "165 series"



Corpo in acciaio / Steel body

A060471.25.00	93.5	29.5	41	34.5	41	82	39.5	38	10	50	38	28	11.5	28	13	M6x50	OR 3056	Ø13.95x2.62	
COD.	L	L1	L2	L3	L4	L5	S	S1	S2	H	H1	H2	H3	H4	H5	D	O-RING		



DESCRIZIONE

Valvola di bilanciamento a semplice effetto, consigliata per distributori con spole a centro aperto in neutro. Collegare all'impianto come da schema. La valvola permette: flusso libero da A verso A1, sostentamento del carico con distributore in neutro o a pompa ferma, controllo del movimento di discesa del carico a seguito del pilotaggio della valvola pilotaggio, protezione da sovrappressioni nel cilindro.

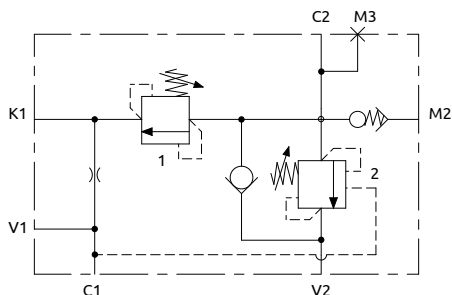
DESCRIPTION

Single overcenter valve, suggested for use with open centre spools. To be connected as shown. The valve allows: free flow from A to A1, to hold the load with spool in neutral position or with the pump not running, controlled movement when pilot pressure is applied, relief function against overpressure in the cylinder.

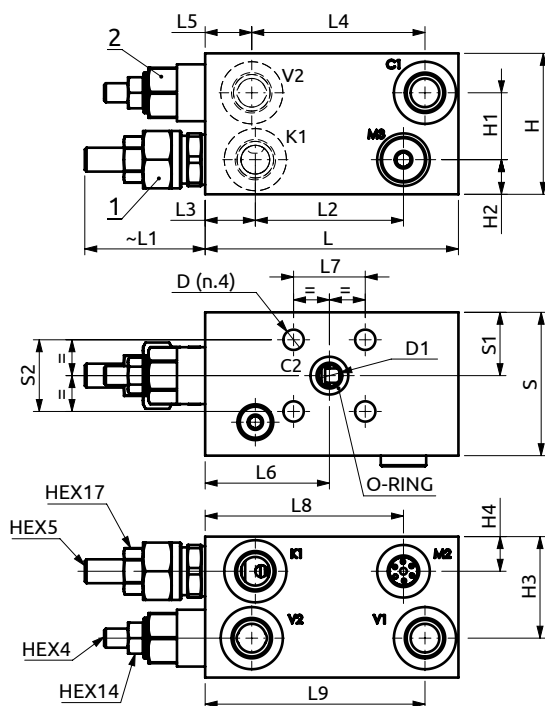
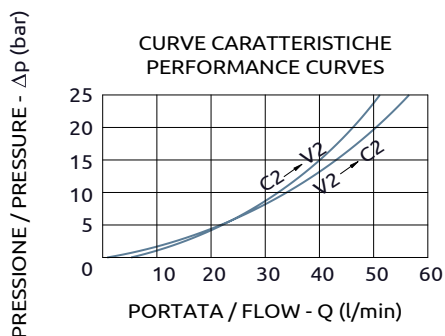
Codice Ordinazione	Rapporto di Pilotaggio	Campo di Taratura	Taratura Standard	Incremento per Giro	Portata Massima	Pressione Max	Dimensione Porte		Peso
Ordering Code	Pilot Ratio	Pressure Range	Standard Setting	Pressure Increase	Max Flow	Max Pressure	Port Size		Weight
A060471.25.00	4.25:1	100-420 bar	400 bar	195 bar/turn	60 l/min	420 bar	A	1/2"G	1.4 Kg
							A1	Ø8.5	
							B, X1, X2, M	1/4"G	



Valvola di bilanciamento semplice effetto, serie 165 flangiabile
Flangeable single overcenter valve "165 series"



CURVE CARATTERISTICHE
 PERFORMANCE CURVES



Corpo in alluminio / Aluminium body

106	~50	62	21	72.5	19.5	52	30	83	92	59	28	14.5	42.5	14.5	60	26.5	30	Ø8.5	Ø9	OR 3043 Ø10.77x2.62
L	L1	L2	L3	L4	L5	L6	L7	L8	L9	H	H1	H2	H3	H4	S	S1	S2	D	D1	O-RING



DESCRIZIONE	DESCRIPTION
<p>Valvola di bilanciamento a semplice effetto, consigliata per distributori con spole a centro aperto in neutro. Collegare all'impianto come da schema. La valvola permette: flusso libero da V2 verso C2, sostentamento del carico con distributore in neutro o a pompa ferma, controllo del movimento di discesa del carico tramite il pilotaggio della valvola, protezione da sovrappressioni nel cilindro.</p>	<p>Single overcenter valve, suggested for use with open centre spools. To be connected as shown. The valve allows: free flow from V2 to C2, to hold the load with spool in neutral position or with the pump not running, controlled lowering movement when pilot pressure is applied, relief function against overpressure in the cylinder.</p>

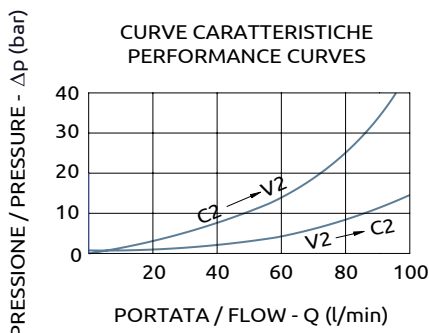
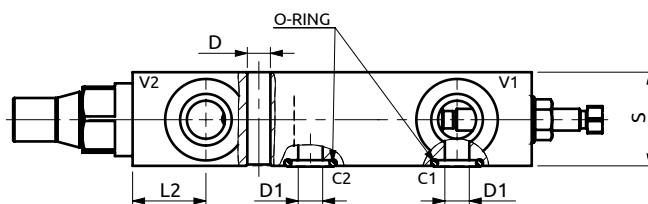
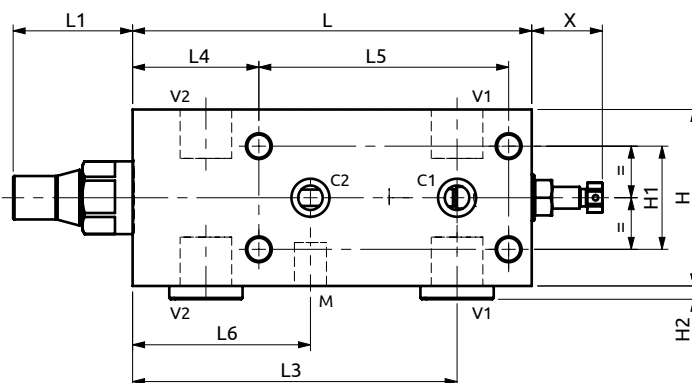
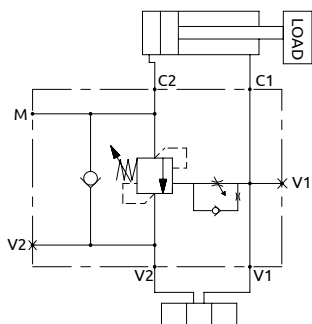
CODICE ORDINAZIONE PIOMBATURA	SEALING ORDERING CODE
-------------------------------	-----------------------

916003 - 916005

Codice Ordinazione	Rapporto di Pilotaggio	Campo di Taratura	Taratura Standard	Incremento per Giro	Portata Massima	Pressione Max	Dimensione Porte	Peso
Ordering Code	Pilot Ratio	Pressure Range	Standard Setting	Pressure Increase	Max Flow	Max Pressure	Port Size	Weight
B060371.02.00	-	1 100-350 bar	270 bar	100 bar/turn	60 l/min	350 bar	V1,V2,C1,K	1.2 kg
	4.3:1	2 100-350 bar	310 bar	135 bar/turn			M2,M3	



Valvola di bilanciamento semplice effetto, serie 190 flangiabile
Flangeable single overcenter valve "210 series"



Corpo in acciaio / Steel body

147	44	27	119.5	46.5	92	65.5	34.5	65	38	4.9	26 max.	Ø8.5	Ø9	OR 3056 Ø13.95x2.62
L	L1	L2	L3	L4	L5	L6	S	H	H1	H2	X	D	D1	O-RING



CODICE ORDINAZIONE
 PIOMBATURA

SEALING ORDERING
 CODE

916003

DESCRIZIONE

DESCRIPTION

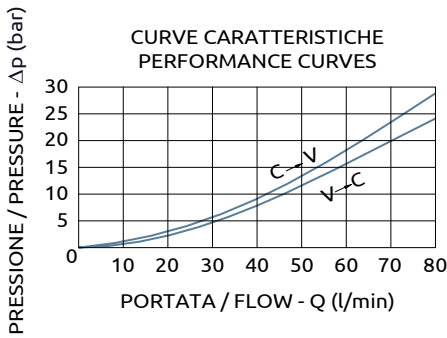
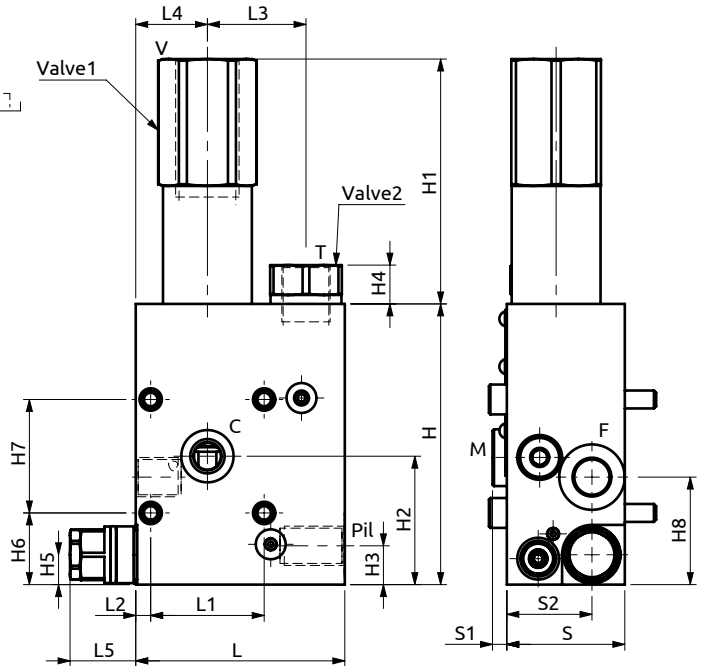
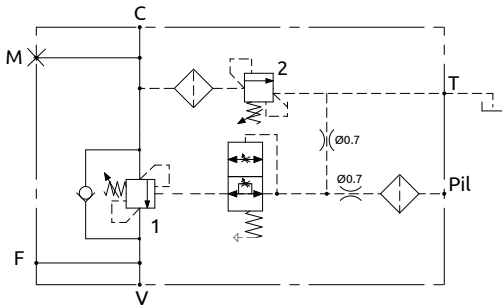
Valvola di bilanciamento a semplice effetto, consigliata per distributori con spole a centro aperto in neutro. Collegare all'impianto come da schema. La valvola permette: flusso libero da V2 verso C2; sostentamento del carico con distributore in neutro o a pompa ferma; controllo del movimento di discesa del carico tramite il pilotaggio della valvola, protezione da sovrappressioni nel cilindro.

Single overcenter valve, suggested for use with open centre spools. To be connected as shown. The valve allows: free flow from V2 to C2; to hold the load with spool in neutral position or with the pump not running; controlled lowering movement when pilot pressure is applied, relief function against overpressure in the cylinder.

Codice Ordinazione	Rapporto di Pilotaggio	Campo di Taratura	Taratura Standard	Incremento per Giro	Portata Massima	Pressione Max	Dimensione Porte		Peso
Ordering Code	Pilot Ratio	Pressure Range	Standard Setting	Pressure Increase	Max Flow	Max Pressure	Port Size		Weight
A060481.07.00	4.2:1	200-380 bar	370 bar	135 bar/turn	90 l/min	380 bar	V1, V2	1/2"G	2.36 kg
							M	1/4"G	

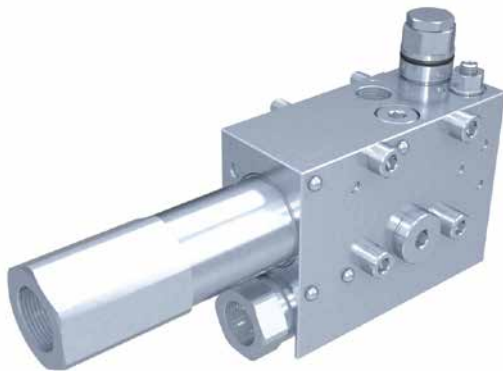


Valvola di bilanciamento semplice effetto flangiabile con anti-shock
Flangeable single overcenter valve with anti-shock



Corpo in acciaio / Steel body

A060471.19.00	70	38	5	33	24	22	39.5	4.8	28.5	94	82	43	13	13	10	24	38	36
COD.	L	L1	L2	L3	L4	L5	S	S1	S2	H	H1	H2	H3	H4	H5	H6	H7	H8

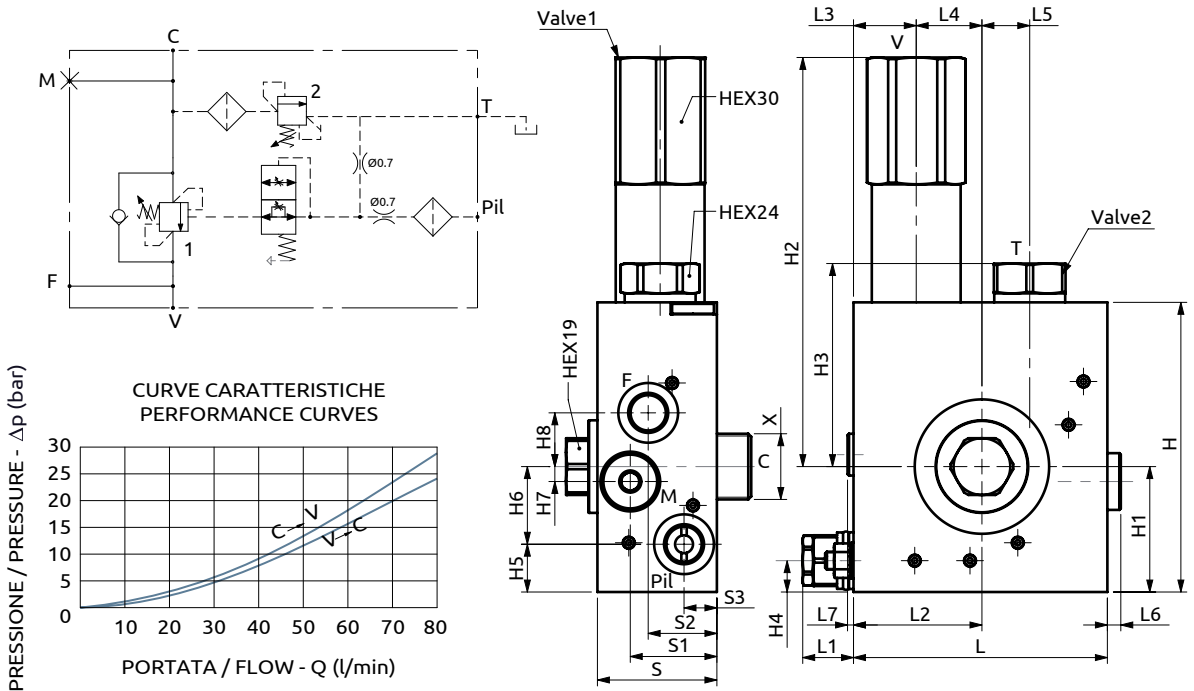


DESCRIZIONE	DESCRIPTION
<p>Valvola di bilanciamento a semplice effetto, consigliata per distributori con spole a centro aperto in neutro. Collegare all'impianto come da schema. La valvola permette: flusso libero da V verso C, sostentamento del carico con distributore in neutro o a pompa ferma, controllo del movimento di discesa del carico a seguito del pilotaggio della valvola pilotaggio, protezione da sovrappressioni nel cilindro. Nella valvola è stata aggiunta la funzione di anti-shock fra cilindro e valvola, con scarico al serbatoio.</p>	<p>Single overcenter valve, suggested for use with open centre spools. To be connected as shown. The valve allows: free flow from V to C, to hold the load with spool in neutral position or with the pump not running, controlled movement when pilot pressure is applied, relief function against overpressure in the cylinder. In the valve there's also the anti-shock function between cylinder and the valve itself, with download to the tank.</p>

Codice Ordinazione	Rapporto di Pilotaggio	Campo di Taratura	Taratura Standard	Incremento per Giro	Portata Massima	Pressione Max	Dimensione Porte	Peso
Ordering Code	Pilot Ratio	Pressure Range	Standard Setting	Pressure Increase	Max Flow	Max Pressure	Port Size	Weight
A060471.19.00	3.6:1	150-450 bar	1	400 bar	325 bar	80 l/min	500 bar	2.2 kg
			2	440 bar	144 bar			
			V		1/2"G			
T		3/8"G						
Pil, F, M		1/4"G						



Valvola di bilanciamento semplice effetto flangiabile con anti-shock Flangeable single overcenter valve with anti-shock



Corpo in acciaio / Steel body

A060491.12.00	85	17	43	21	22	16	4.5	2	40	29	23	11	97	42	137	68	10.5	16	26	5	16	M22x1.5
COD.	L	L1	L2	L3	L4	L5	L6	L7	S	S1	S2	S3	H	H1	H2	H3	H4	H5	H6	H7	H8	X



DESCRIZIONE

Valvola di bilanciamento a semplice effetto, consigliata per distributori con spole a centro aperto in neutro. Collegare all'impianto come da schema. La valvola permette: flusso libero da V verso C, sostentamento del carico con distributore in neutro o a pompa ferma, controllo del movimento di discesa del carico tramite il pilotaggio della valvola, protezione da sovrappressioni nel cilindro. Nella valvola è stata aggiunta la funzione di anti-shock fra cilindro e valvola, con scarico al serbatoio.

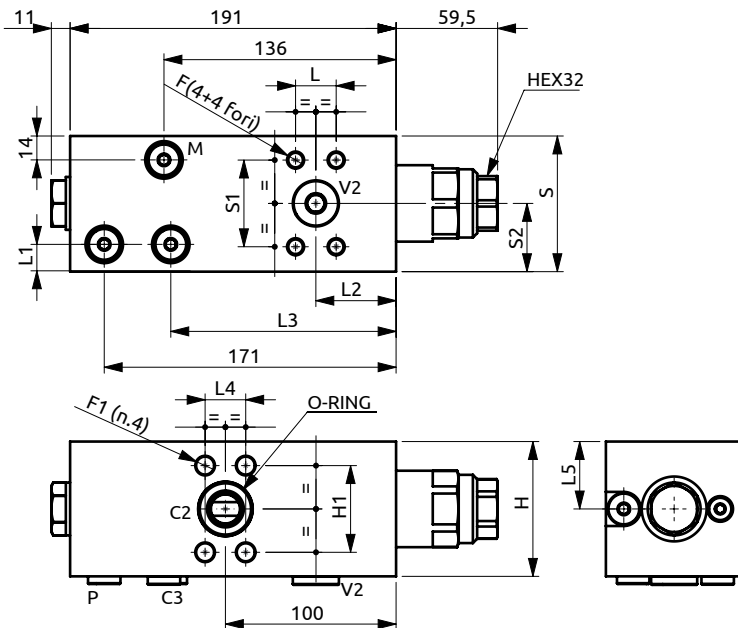
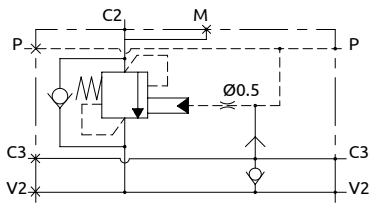
DESCRIPTION

Single overcenter valve, suggested for use with open centre spools. To be connected as shown. The valve allows: free flow from V to C, to hold the load with spool in neutral position or with the pump not running, controlled lowering movement when pilot pressure is applied, relief function against overpressure in the cylinder. In the valve there's also the anti-shock function between cylinder and the valve itself, with outlet to the tank.

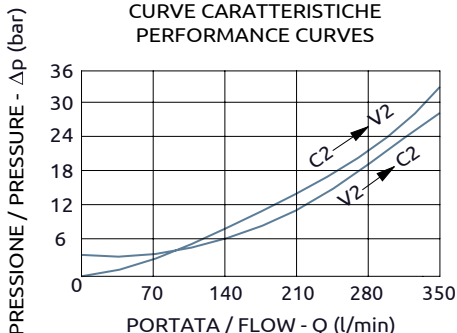
Codice Ordinazione	Rapporto di Pilotaggio	Campo di Taratura	Taratura Standard	Incremento per Giro	Portata Massima	Pressione Max	Dimensione Porte		Peso
Ordering Code	Pilot Ratio	Pressure Range	Standard SETTING	Pressure INCREASE	Max Flow	Max PRESSURE	Port Size		Weight
A060491.12.00	3.6:1	1	150-450 bar	360 bar	80 l/min	500 bar	V	1/2"G	2.8 kg
	-	2	200-400 bar	380 bar			T	3/8"G	
							Pil, F, M	1/4"G	



Valvola di bilanciamento semplice effetto flangiabile serie 275
Flangeable single overcenter valve "275 series"



CURVE CARATTERISTICHE
 PERFORMANCE CURVES



Corpo in acciaio / Steel body

A068255.03.00	23.8	16	47	132	23.8	39.5	79.5	50.8	40	79	50.8	M10	10.5	4093 23.39x3.53
A068455.03.00	27.8	16	47	132	27.8	39.5	79.5	57.2	40	79	57.2	M12	12.5	4131 32.92x3.53
A068555.03.00	31.8	17.5	43.5	136	31.8	49.5	99.5	66.7	50	99	66.7	M14	15	4143 36.09x3.53
COD.	L	L1	L2	L3	L4	L5	S	S1	S2	H	H1	F	F1	O-RING



DESCRIZIONE

Valvola di bilanciamento a semplice effetto, consigliata per distributori con spole a centro aperto in neutro. Collegare all'impianto come da schema. La valvola permette: flusso libero da V2 verso C2; sostentamento del carico con distributore in neutro o a pompa ferma; controllo del movimento di discesa del carico a seguito del pilotaggio della valvola pilotaggio, protezione da sovrappressioni nel cilindro. La presa manometrica M è disponibile solo per il codice A068255.03.00.

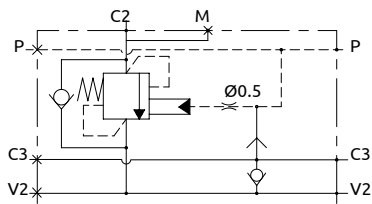
DESCRIPTION

Single overcenter valve, suggested for use with open centre spools. To be connected as shown. The valve allows: free flow from V2 to C2; to hold the load with spool in neutral position or with the pump not running; controlled movement when pilot pressure is applied, relief function against overpressure in the cylinder. Port M is available only for the code A068255.03.00.

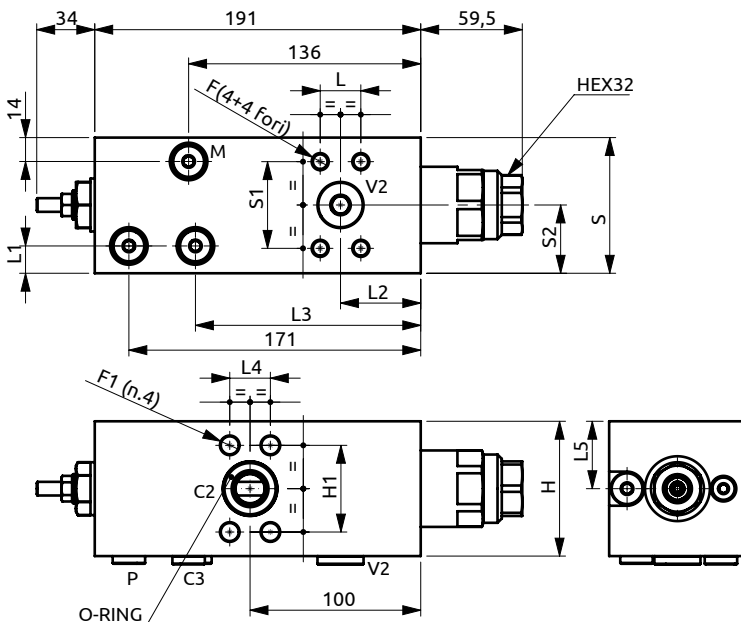
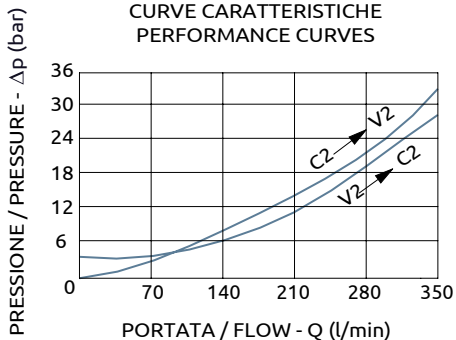
Codice Ordinazione	Rapporto di Pilotaggio	Campo di Taratura	Taratura Standard	Incremento per Giro	Portata Massima	Pressione Max	Dimensione Porte	Peso	
Ordering Code	Pilot Ratio	Pressure Range	Standard Setting	Pressure Increase	Max Flow	Max Pressure	Port Size	Weight	
A068255.03.00	6:1	250-500 bar	350 bar	94 bar/turn	350 l/min	500 bar	V2, C2 C3, P, M	3/4" SAE6000 1/4"G	9 kg
A068455.03.00	6:1	250-500 bar	350 bar	94 bar/turn	350 l/min	500 bar	V2, C2 C3, P	1" SAE6000 1/4"G	9 kg
A068555.03.00	6:1	250-500 bar	350 bar	94 bar/turn	350 l/min	500 bar	V2, C2 C3, P	1"1/4 SAE6000 1/4"G	13.5 kg



Valvola di bilanciamento semplice effetto flangiabile serie 275
Flangeable single overcenter valve "275 series"



CURVE CARATTERISTICHE
 PERFORMANCE CURVES



Corpo in acciaio / Steel body

A068255.04.00	23.8	16	47	132	23.8	39.5	79.5	50.8	40	79	50.8	M10	10.5	4093 23.39x3.53
A068455.02.00	27.8	16	47	132	27.8	39.5	79.5	57.2	40	79	57.2	M12	12.5	4131 32.92x3.53
A068555.03.00	31.8	17.5	43.5	136	31.8	49.5	99.5	66.7	50	99	66.7	M14	15	4143 36.09x3.53
COD.	L	L1	L2	L3	L4	L5	S	S1	S2	H	H1	F	F1	O-RING



DESCRIZIONE

Valvola di bilanciamento a semplice effetto, consigliata per distributori con spole a centro aperto in neutro. Collegare all'impianto come da schema. La valvola permette: flusso libero da V2 verso C2; sostentamento del carico con distributore in neutro o a pompa ferma; controllo del movimento di discesa del carico a seguito del pilotaggio della valvola pilotaggio, protezione da sovrappressioni nel cilindro. La presa manometrica M è disponibile solo per il codice A068255.04.00.

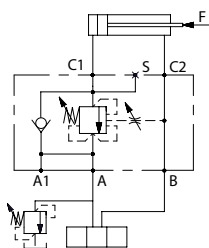
DESCRIPTION

Single overcenter valve, suggested for use with open centre spools. To be connected as shown. The valve allows: free flow from V2 to C2; to hold the load with spool in neutral position or with the pump not running; controlled movement when pilot pressure is applied, relief function against overpressure in the cylinder. Port M is available only for the code A068255.04.00.

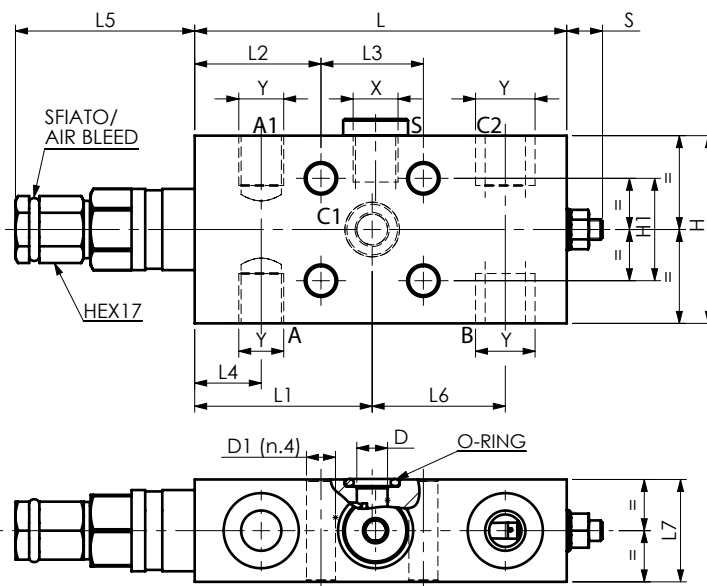
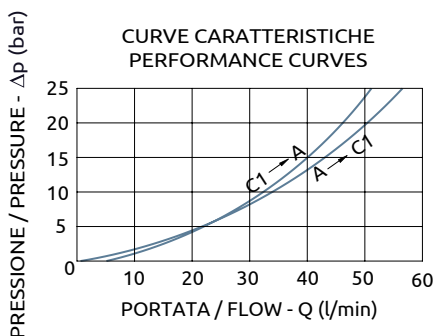
Codice Ordinazione	Rapporto di Pilotaggio	Campo di Taratura	Taratura Standard	Incremento per Giro	Portata Massima	Pressione Max	Dimensione Porte	Peso
Ordering Code	Pilot Ratio	Pressure Range	Standard Setting	Pressure Increase	Max Flow	Max Pressure	Port Size	Weight
A068255.04.00	13:1	250-500 bar	350 bar	94 bar/turn	350 l/min	500 bar	V2, C2 C3, P, M 1/4" G	9 kg
A068455.02.00	13:1	250-500 bar	350 bar	94 bar/turn	350 l/min	500 bar	V2, C2 C3, P 1/4" G	9 kg
A068555.02.00	13:1	250-500 bar	350 bar	94 bar/turn	350 l/min	500 bar	V2, C2 C3, P 1 1/4" SAE6000 1/4" G	15 kg



Valvola di bilanciamento semplice effetto, serie 165 CC flangiabile
Flangeable single overcenter valve "165 CC series"

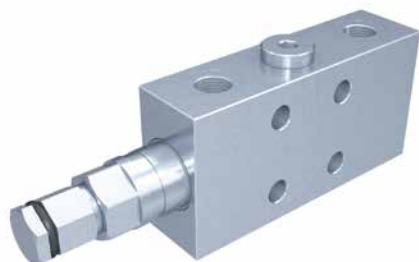


CURVE CARATTERISTICHE
 PERFORMANCE CURVES



Corpo in acciaio / Steel body

109	52	37	30	19.5	52	39	30	55	30	16 max.	Ø9	Ø8.5	1/4"G	1/4"G	OR 3043 Ø10.77x2.62
109	52	37	30	19.5	52	39	30	55	30	16 max.	Ø9	Ø8.5	1/4"G	3/8"G	OR 3043 Ø10.77x2.62
109	52	37	30	19.5	52	39	35	65	30	16 max.	Ø9	Ø8.5	1/4"G	1/2"G	OR 3043 Ø10.77x2.62
L	L1	L2	L3	L4	L5	L6	L7	H	H1	S	D	D1	X	Y	O-RING



CODICE ORDINAZIONE
 PIOMBATURA

SEALING ORDERING
 CODE

916001

DESCRIZIONE

DESCRIPTION

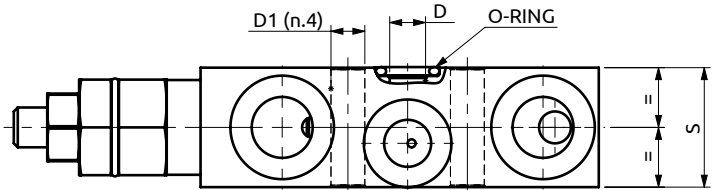
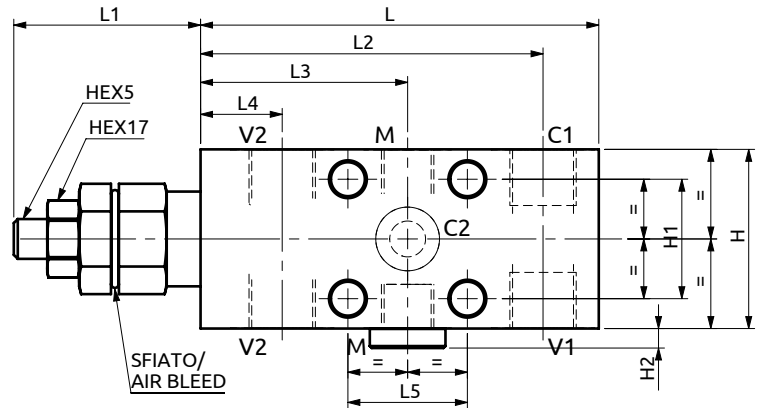
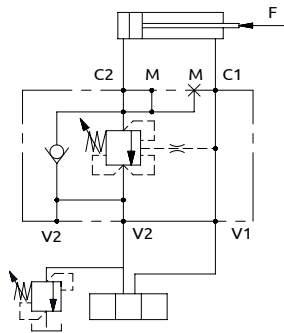
Valvola di bilanciamento a semplice effetto, consigliata per distributori con spole centro chiuso in neutro. Collegare all'impianto come da schema. La valvola permette: Flusso libero da A verso C1, sostentamento del carico con distributore in neutro o a pompa ferma, controllo del movimento di discesa del carico a seguito del pilotaggio della valvola pilotaggio, protezione da sovrappressioni nel cilindro, se sull'elemento del distributore è montata una valvola limitatrice di pressione ausiliaria, da tarare almeno 15 bar in meno rispetto alla valvola.

Single overcenter valve, suggested for use with closed center spools in neutral position. To be connected as shown neutral. The valve allows: free flow from A to C1, to hold the load position with spool in neutral position or with the pump not running, controlled movement when pilot pressure is applied, relief function against overpressure in the cylinder when an auxiliary relief valve is fitted in the spool valve and set at least 15 bar lower than the valve.

Codice Ordinazione	Rapporto di Pilotaggio	Campo di Taratura	Taratura Standard	Incremento per Giro	Portata Massima	Pressione Max	Dimensione Porte	Peso
Ordering Code	Pilot Ratio	Pressure Range	Standard Setting	Pressure Increase	Max Flow	Max Pressure	Port Size	Weight
A060276.01.00	2.7:1	80-350 bar	300 bar	105 bar/turn	20 l/min	500 bar	1/4"G	1.35 kg
A060276.02.00	4.3:1	100-350 bar	350 bar	160 bar/turn	20 l/min	500 bar	1/4"G	1.35 kg
A060276.03.00	8.8:1	100-350 bar	350 bar	115 bar/turn	20 l/min	500 bar	1/4"G	1.35 kg
A060376.01.00	2.7:1	80-350 bar	300 bar	105 bar/turn	45 l/min	500 bar	3/8"G	1.3 kg
A060376.02.00	4.3:1	100-350 bar	350 bar	160 bar/turn	45 l/min	500 bar	3/8"G	1.3 kg
A060376.03.00	8.8:1	100-350 bar	350 bar	115 bar/turn	45 l/min	500 bar	3/8"G	1.3 kg
A060476.01.00	2.7:1	80-350 bar	300 bar	105 bar/turn	60 l/min	500 bar	1/2"G	1.7 kg
A060476.02.00	4.3:1	100-350 bar	350 bar	160 bar/turn	60 l/min	500 bar	1/2"G	1.7 kg
A060476.03.00	8.8:1	100-350 bar	350 bar	115 bar/turn	60 l/min	500 bar	1/2"G	1.7 kg

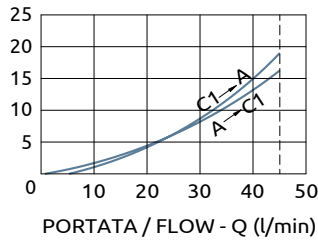


Valvola di bilanciamento semplice effetto, serie 165 CC flangiabile
Flangeable single overcenter valve "165 CC series"



PRESSIONE / PRESSURE - Δp (bar)

CURVE CARATTERISTICHE
 PERFORMANCE CURVES



Corpo in acciaio / Steel body

A060376.08.00	100	~47	86	52	20.5	30	30	45	30	5	Ø9	Ø8.5	OR 3043 Ø10.77x2.62
COD.	L	L1	L2	L3	L4	L5	S	H	H1	H2	D	D1	O-RING



CODICE ORDINAZIONE
 PIOMBATURA

SEALING ORDERING
 CODE

916005

DESCRIZIONE

DESCRIPTION

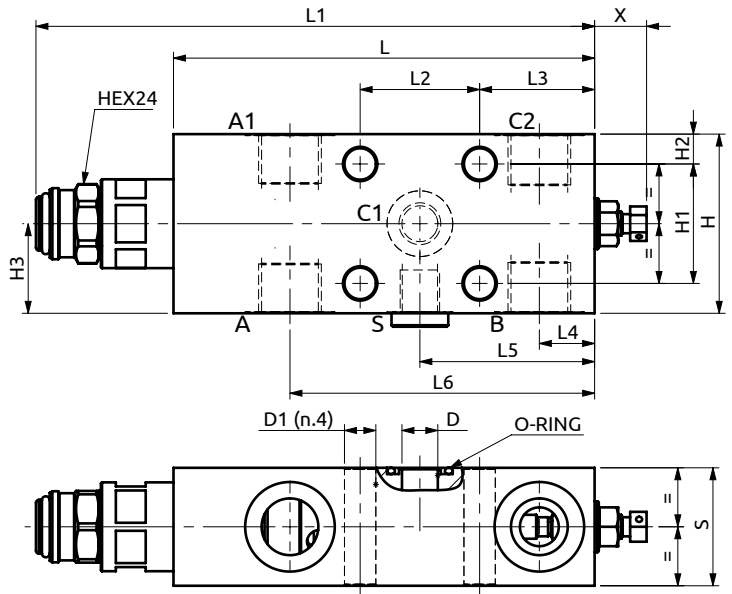
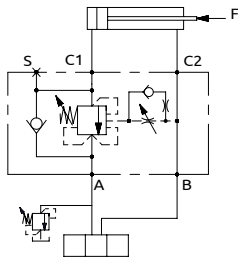
Valvola di bilanciamento a semplice effetto, consigliata per distributori con spole centro chiuso in neutro. Collegare all'impianto come da schema. La valvola permette: flusso libero da A verso C1, sostentamento del carico con distributore in neutro o a pompa ferma, controllo del movimento di discesa del carico a seguito del pilotaggio della valvola pilotaggio, protezione da sovrappressioni nel cilindro, se sull'elemento del distributore è montata una valvola limitatrice di pressione ausiliaria, da tarare almeno 15 bar in meno rispetto alla valvola.

Single overcenter valve, suggested for use with closed center spools in neutral position. To be connected as shown neutral. The valve allows: free flow from A to C1, to hold the load position with spool in neutral position or with the pump not running, controlled movement when pilot pressure is applied, relief function against overpressure in the cylinder when an auxiliary relief valve is fitted in the spool valve and set at least 15 bar lower than the valve.

Codice Ordine	Rapporto di Pilotaggio	Campo di Taratura	Taratura Standard	Incremento per giro	Portata Massima	Pressione Max	Dimensione Porte	Peso
Ordering Code	Pilot Ratio	Pressure Range	Standard Setting	Pressure Increase	Max Flow	Max Pressure	Port Size	Weight
A060376.08.00	4.3:1	100-350 bar	300 bar	160 bar/turn	45 l/min	500 bar	V1, V2, C1 M 3/8"G 1/4"G	0.95 kg

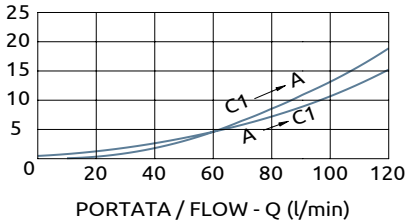


Valvola di bilanciamento semplice effetto, serie 210 CC flangiabile
Flangeable single overcenter valve "210 CC series"



PRESSIONE / PRESSURE - Δp (bar)

CURVE CARATTERISTICHE
 PERFORMANCE CURVES



Corpo in acciaio / Steel body

A060476.14.00	141	187	40	38.5	18.5	58.5	102	39.5	60	40	10	30	22 max.	Ø12	Ø10.5	OR 3068 Ø17.13x2.62
A060476.15.00	141	187	40	38.5	18.5	58.5	102	39.5	60	40	10	30	22 max.	Ø12	Ø10.5	OR 3068 Ø17.13x2.62
COD.	L	L1	L2	L3	L4	L5	L6	S	H	H1	H2	H3	X	D	D1	O-RING



DESCRIZIONE

Valvola di bilanciamento a semplice effetto, consigliata per distributori con spole centro chiuso in neutro. Collegare all'impianto come da schema. La valvola permette: flusso libero da A verso C1, sostentamento del carico con distributore in neutro o a pompa ferma, controllo del movimento di discesa del carico a seguito del pilotaggio della valvola pilotaggio, protezione da sovrappressioni nel cilindro, se sull'elemento del distributore è montata una valvola limitatrice di pressione ausiliaria, da tarare almeno 15 bar in meno rispetto alla valvola. M = attacco manometro.

DESCRIPTION

Single overcenter valve, suggested for use with closed center spools in neutral position. To be connected as shown neutral. The valve allows: free flow from A to C1, to hold the load position with spool in neutral position or with the pump not running, controlled movement when pilot pressure is applied, relief function against overpressure in the cylinder when an auxiliary relief valve is fitted in the spool valve and set at least 15 bar lower than the valve. M = pressure gauge port

CODICE ORDINAZIONE
 PIOMBATURA

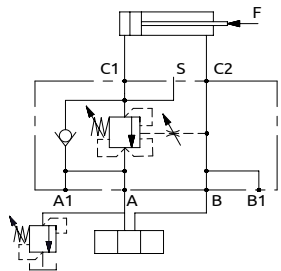
SEALING ORDERING
 CODE

916013

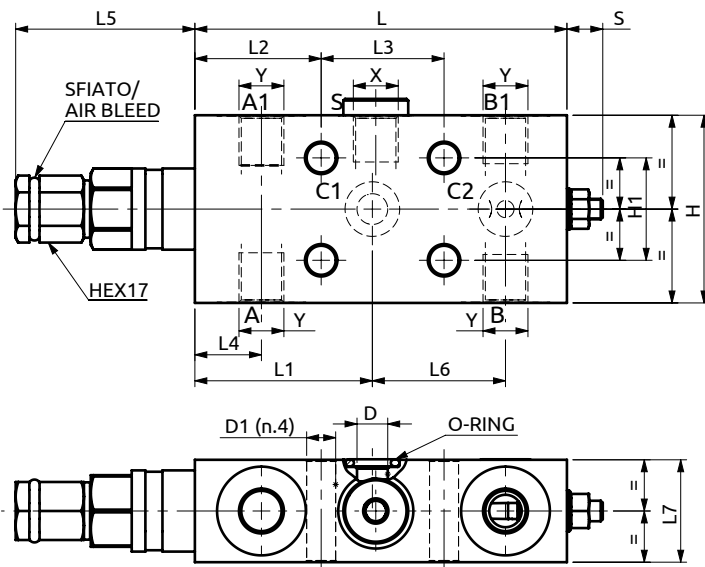
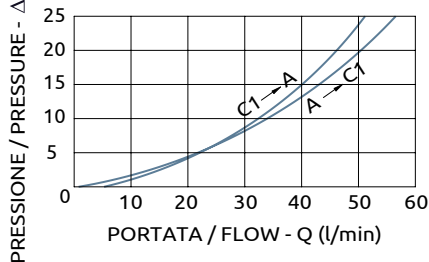
Ordine Codice	Rapporto di Pilotaggio	Campo di Taratura	Taratura Standard	Incremento per giro	Portata Massima	Pressione Max	Dimensione Porte	Peso	
Ordering Code	Pilot Ratio	Pressure Range	Standard Setting	Pressure Increase	Max Flow	Max Pressure	Port Size	Weight	
A060476.14.00	4:1	100-350 bar	350 bar	108 bar/turn	120 l/min	500 bar	A, A1, B, C2 S	1/2"G 1/4"G	2.4 kg
A060476.15.00	8:1	150-350 bar	350 bar	82 bar/turn	120 l/min	500 bar	A, A1, B, C2 S	1/2"G 1/4"G	2.4 kg



Valvola di bilanciamento semplice effetto, serie 165 CC flangiabile
Flangeable single overcenter valve "165 CC series"

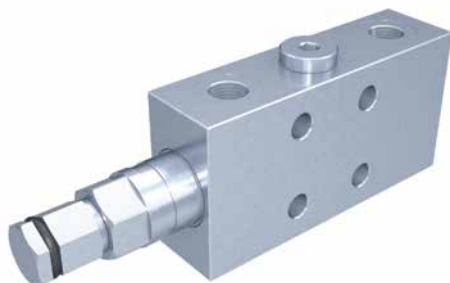


CURVE CARATTERISTICHE
 PERFORMANCE CURVES



Corpo in acciaio / Steel body

109	55	37	36	19.5	52	39	30	55	30	16 max.	Ø9	Ø8.5	1/4"G	1/4"G	OR 3043 Ø10.77x2.62
109	55	37	36	19.5	52	39	30	55	30	16 max.	Ø9	Ø8.5	1/4"G	3/8"G	OR 3043 Ø10.77x2.62
109	55	37	36	19.5	52	39	35	65	30	16 max.	Ø9	Ø8.5	1/4"G	1/2"G	OR 3043 Ø10.77x2.62
L	L1	L2	L3	L4	L5	L6	L7	H	H1	S	D	D1	X	Y	O-RING



CODICE ORDINAZIONE
 PIOMBATURA

SEALING ORDERING
 CODE

916001

DESCRIZIONE

DESCRIPTION

Valvola di bilanciamento a semplice effetto, consigliata per distributori con spole centro chiuso in neutro. Collegare all'impianto come da schema. La valvola permette: flusso libero da A verso C1, sostentamento del carico con distributore in neutro o a pompa ferma, controllo del movimento di discesa del carico a seguito del pilotaggio della valvola pilotaggio, protezione da sovrappressioni nel cilindro, se sull'elemento del distributore è montata una valvola limitatrice di pressione ausiliaria, da tarare almeno 15 bar in meno rispetto alla valvola.

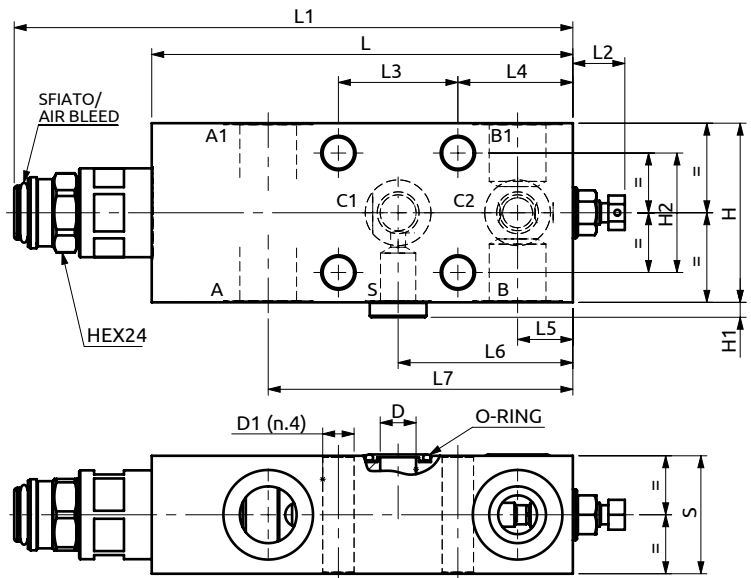
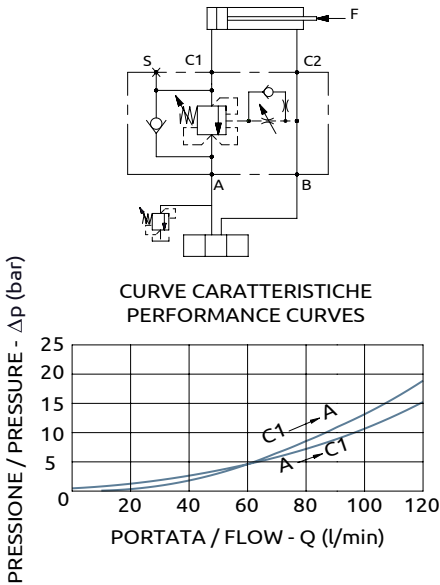
Single overcenter valve, suggested for use with closed center spools in neutral position. To be connected as shown neutral. The valve allows: free flow from A to C1, to hold the load position with spool in neutral position or with the pump not running, controlled movement when pilot pressure is applied, relief function against overpressure in the cylinder when an auxiliary relief valve is fitted in the spool valve and set at least 15 bar lower than the valve.

Codice Ordinazione	Rapporto di Pilotaggio	Campo di Taratura	Taratura Standard	Incremento per Giro	Portata Massima	Pressione Max	Dimensione Porte	Peso
Ordering Code	Pilot Ratio	Pressure Range	Standard Setting	Pressure Increase	Max Flow	Max Pressure	Port Size	Weight
A060286.01.00	2.7:1	80-350 bar	300 bar	105 bar/turn	20 l/min	500 bar	1/4"G	1.35 kg
A060286.02.00	4.3:1	100-350 bar	350 bar	160 bar/turn	20 l/min	500 bar	1/4"G	1.35 kg
A060286.03.00	8.8:1	100-350 bar	350 bar	115 bar/turn	20 l/min	500 bar	1/4"G	1.35 kg
A060386.01.00	2.7:1	80-350 bar	300 bar	105 bar/turn	45 l/min	500 bar	3/8"G	1.3 kg
A060386.02.00	4.3:1	100-350 bar	350 bar	160 bar/turn	45 l/min	500 bar	3/8"G	1.3 kg
A060386.03.00	8.8:1	100-350 bar	350 bar	115 bar/turn	45 l/min	500 bar	3/8"G	1.3 kg
A060486.01.00	2.7:1	80-350 bar	300 bar	105 bar/turn	60 l/min	500 bar	1/2"G	1.7 kg
A060486.02.00	4.3:1	100-350 bar	350 bar	160 bar/turn	60 l/min	500 bar	1/2"G	1.7 kg
A060486.03.00	8.8:1	100-350 bar	350 bar	115 bar/turn	60 l/min	500 bar	1/2"G	1.7 kg



Valvola di bilanciamento semplice effetto, serie 210 CC flangiabile

Flangeable single overcenter valve "210 CC series"



Corpo in acciaio / Steel body

A060486.14.00	141	187	17.4	40	38.5	18.5	58.5	102	39.5	60	4.5	40	Ø12	Ø10.5	OR 3068	Ø17.13x2.62
A060486.15.00	141	187	17.4	40	38.5	18.5	58.5	102	39.5	60	4.5	40	Ø12	Ø10.5	OR 3068	Ø17.13x2.62
COD.	L	L1	L2	L3	L4	L5	L6	L7	S	H	H1	H2	D	D1	O-RING	



CODICE ORDINAZIONE
PIOMBATURA

SEALING ORDERING
CODE

916013

DESCRIZIONE

Valvola di bilanciamento a semplice effetto, consigliata per distributori con spole centro chiuso in neutro. Collegare all'impianto come da schema. La valvola permette: flusso libero da A verso C1, sostentamento del carico con distributore in neutro o a pompa ferma, controllo del movimento di discesa del carico a seguito del pilotaggio della valvola pilotaggio, protezione da sovrappressioni nel cilindro, se sull'elemento del distributore è montata una valvola limitatrice di pressione ausiliaria, da tarare almeno 15 bar in meno rispetto alla valvola.

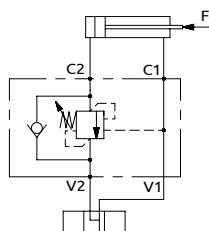
DESCRIPTION

Single overcenter valve, suggested for use with closed center spools in neutral position. To be connected as shown neutral. The valve allows: free flow from A to C1, to hold the load position with spool in neutral position or with the pump not running, controlled movement when pilot pressure is applied, relief function against overpressure in the cylinder when an auxiliary relief valve is fitted in the spool valve and set at least 15 bar lower than the valve.

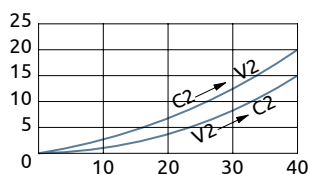
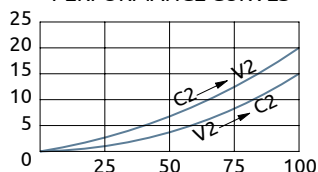
Codice Ordinazione	Rapporto di Pilotaggio	Campo di Taratura	Taratura Standard	Incremento per giro	Portata Massima	Pressione Max	Dimensione Porte	Peso	
Ordering Code	Pilot Ratio	Pressure Range	Standard Setting	Pressure Increase	Max Flow	Max Pressure	Port Size	Weight	
A060486.14.00	4:1	100-350 bar	350 bar	108 bar/turn	120 l/min	500 bar	A, A1, B, B1 S	1/2"G 1/4"G	2.4 kg
A060486.15.00	8:1	150-350 bar	350 bar	82 bar/turn	120 l/min	500 bar	A, A1, B, B1 S	1/2"G 1/4"G	2.4 kg



Valvola di bilanciamento semplice effetto, serie BP
Single overcenter valve "BP series"

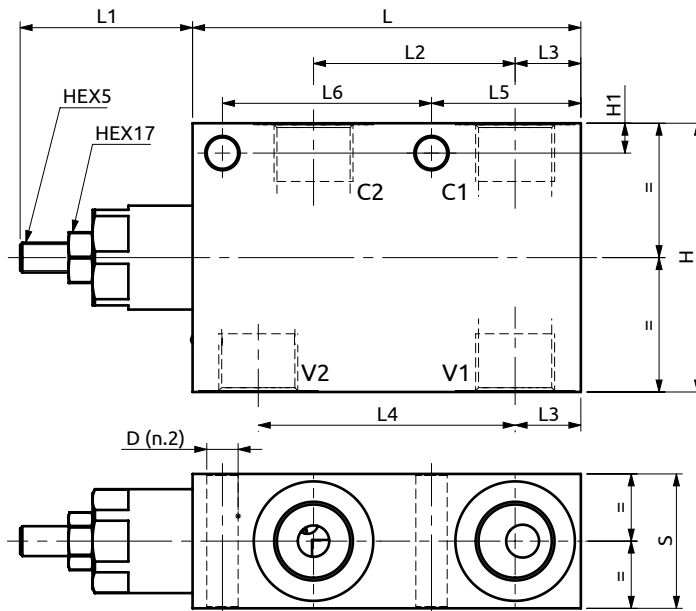


CURVE CARATTERISTICHE
PERFORMANCE CURVES



PRESSIONE / PRESSURE - Δp (bar)

PORTATA / FLOW - Q (l/min)



Corpo in alluminio / Aluminium body

B060461.02.00	110	~54	52.5	18	71.5	46	54	35	70	10	Ø8.5
B060661.01.00	130	~58	67.5	22	86	50	70	45	90	10	Ø10.5
COD.	L	L1	L2	L3	L4	L5	L6	S	H	H1	D



CODICE ORDINAZIONE
PIOMBATURA

SEALING ORDERING
CODE

916005

DESCRIZIONE

DESCRIPTION

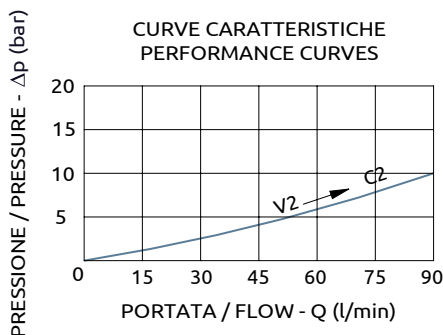
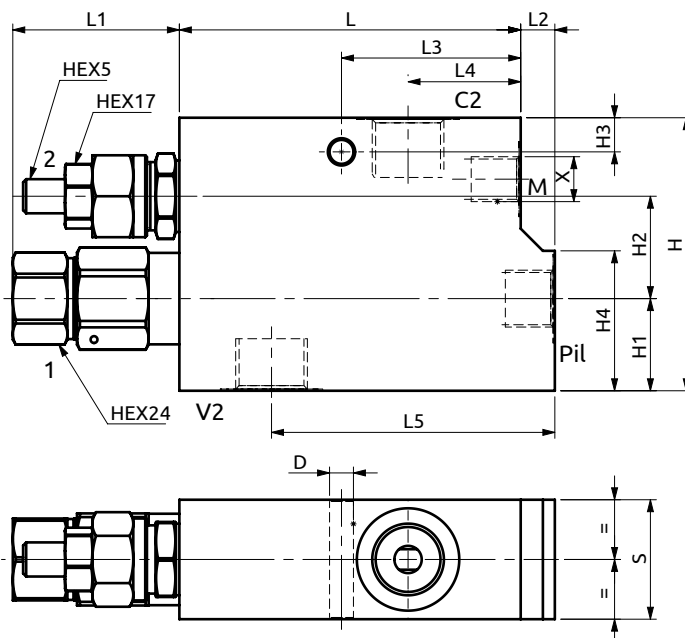
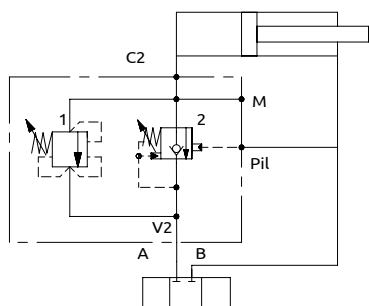
Valvola di bilanciamento a semplice effetto, consigliata per distributori con spole a centro aperto in neutro. Collegare all'impianto come da schema. La valvola permette: flusso libero da A verso C1, sostentamento del carico con distributore in neutro o a pompa ferma, controllo del movimento di discesa del carico a seguito del pilotaggio della valvola pilotaggio, protezione da sovrappressioni nel cilindro. La valvola di controllo è a cartuccia.

Single overcenter valve, suggested for use with open centre spools. To be connected as shown. The valve allows: free flow from A to C1, to hold the load with spool in neutral position or with the pump not running, controlled movement when pilot pressure is applied, relief function against overpressure in the cylinder. The control valve inside, is in "cartridge style".

Codice Ordinazione	Rapporto di Pilotaggio	Campo di Taratura	Taratura Standard	Incremento per Giro	Portata Massima	Pressione Max	Dimensione Porte	Peso
Ordering Code	Pilot Ratio	Pressure Range	Standard Setting	Pressure Increase	Max Flow	Max Pressure	Port Size	Weight
B060461.02.00	10:1	100-350 bar	210 bar	95 bar/turn	40 l/min	350 bar	1/2"G	0.9 kg
B060661.01.00	10:1	100-350 bar	210 bar	155 bar/turn	100 l/min	350 bar	3/4"G	1.6 kg



Valvola di bilanciamento semplice effetto ad area differenziale zero, serie 190 DZ
Single overcenter valve with zero differential area "190 DZ series"



Corpo in alluminio / Aluminium body

B060461.01.00	100	~49	10	52.5	33	83	35	80	27	30	10	41	Ø7	1/4"G
COD.	L	L1	L2	L3	L4	L5	S	H	H1	H2	H3	H4	D	X



CODICE ORDINAZIONE
PIOMBATURA

SEALING ORDERING
CODE

916005

DESCRIZIONE

DESCRIPTION

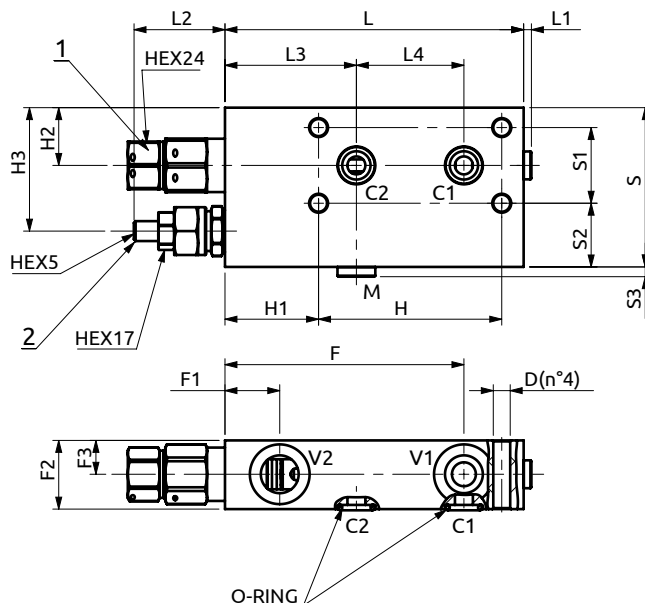
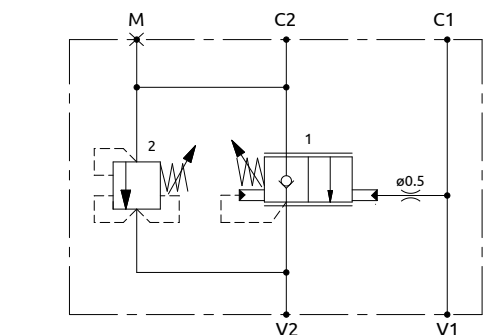
Valvola di bilanciamento a semplice effetto. La valvola di controllo è ad area differenziale zero e la sua apertura non dipende dalla pressione del carico, ma solo dalla pressione di pilotaggio. Consigliata per distributori con spole a centro chiuso in neutro. Collegare all'impianto come da schema. La valvola permette: flusso libero da V2 verso C2, sostentamento del carico con distributore in neutro o a pompa ferma, controllo del movimento di discesa del carico a seguito del pilotaggio della valvola pilotaggio, protezione da sovrappressioni nel cilindro, se sull'elemento distributore è montata una valvola imitatrice di pressione.

Single overcenter valve, the control valve has no differential area and its opening is not effected by the pressure induced by the load, but it is related only to the pilot pressure. Suggested for use with closed centre spools. To be connected as shown. The valve allows: free flow from V2 to C2, to hold the load with spool in neutral position or with the pump not running, controlled movement when pilot pressure is applied, relief function against overpressure in the cylinder, when an auxiliary relief valve is fitted in the spool valve.

Codice Ordinazione	Taratura Standard		Incremento per Giro	Portata Massima	Pressione Max	Dimensione Porte		Peso
Ordering Code	Standard Setting		Pressure Increase	Max Flow	Max Pressure	Port Size		Weight
B060461.01.00	1	25-30 bar	7.2 bar/turn	90 l/min	500 bar	C2, V2	1/2"G	1.1 kg
	2	380 bar	110 bar/turn			Pil	3/8"G	

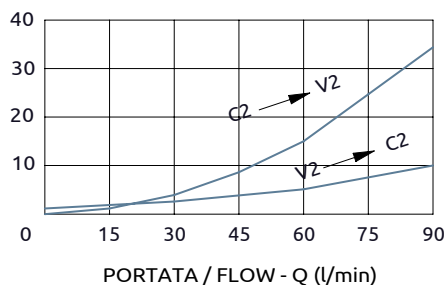


Valvola di bilanciamento semplice effetto ad area differenziale zero, serie 190 DZ, flangiabile
Flangeable single overcenter valve with zero differential area "190 DZ series"



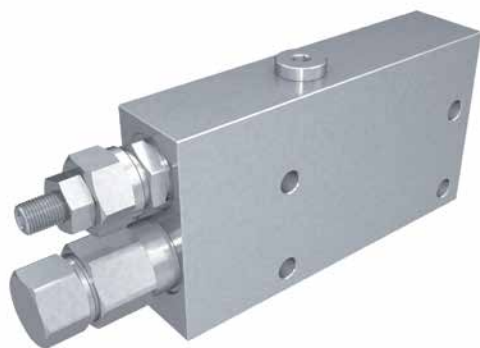
PRESSIONE / PRESSURE - Δp (bar)

CURVE CARATTERISTICHE
 PERFORMANCE CURVES



Corpo in alluminio / Aluminium body

B0060486.01.00	150	~4	~54	66	54	80	38	32	~5	92	47	29	62	120	27.5	34.5	17	Ø8.5	OR Ø13.95x2.62
COD.	L	L1	L2	L3	L4	S	S1	S2	S3	H	H1	H2	H3	F	F1	F2	F3	D	O-RING



CODICE ORDINAZIONE
 PIOMBATURA

SEALING ORDERING
 CODE

916005

DESCRIZIONE

Valvola di bilanciamento a semplice effetto. La valvola di controllo è ad area differenziale zero e la sua apertura non dipende dalla pressione del carico, ma solo dalla pressione di pilotaggio. Consigliata per distributori con spole a centro chiuso in neutro. Collegare all'impianto come da schema. La valvola permette: flusso libero da V2 verso C2, sostentamento del carico con distributore in neutro o a pompa ferma, controllo del movimento di discesa del carico a seguito del pilotaggio della valvola pilotaggio, protezione da sovrappressioni nel cilindro, se sull'elemento distributore è montata una valvola imitatrice di pressione.

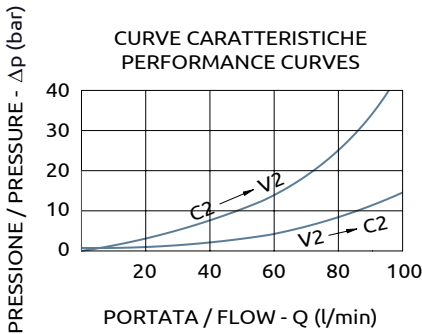
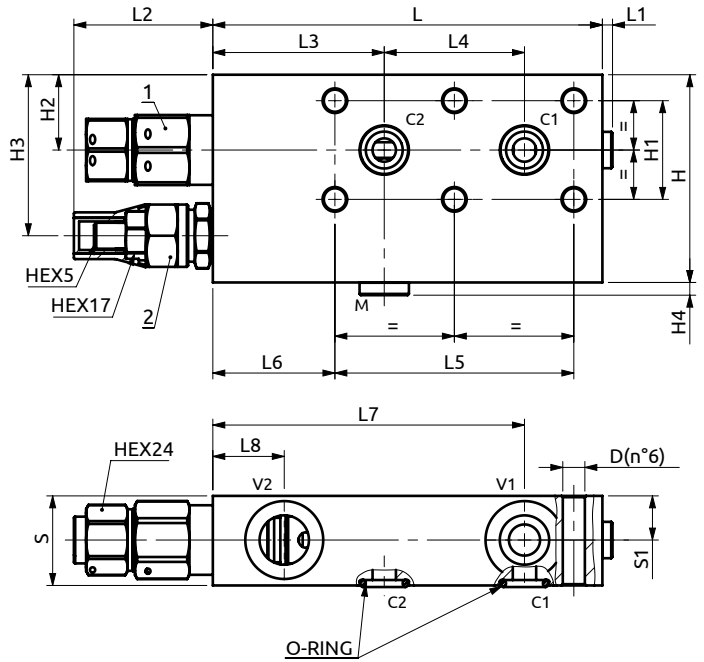
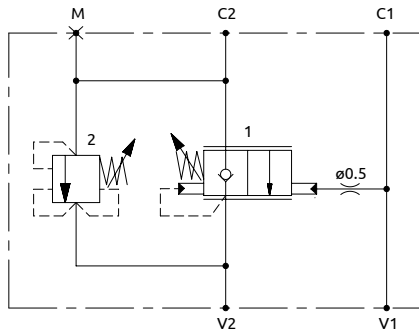
DESCRIPTION

Single overcenter valve, the control valve has no differential area and its opening is not effected by the pressure induced by the load, but it is related only to the pilot pressure. Suggested for use with closed centre spools. To be connected as shown. The valve allows: free flow from V2 to C2, to hold the load with spool in neutral position or with the pump not running, controlled movement when pilot pressure is applied, relief function against overpressure in the cylinder, when an auxiliary relief valve is fitted in the spool valve.

Codice Ordinazione	Rapporto di Pilotaggio	Campo di Taratura	Taratura Standard	Incremento per Giro	Portata Massima	Pressione Max	Dimensione Porte		Peso
Ordering Code	Pilot Ratio	Pressure Range	Standard Setting	Pressure Increase	Max Flow	Max Pressure	Port Size		Weight
B060486.01.00	-	12.5-30 bar	1	30 bar cracking	90 l/min	350 bar	V1-V2	1/2"G	1.1 kg
	-	100-400 bar	2	380 bar			M	1/4"G	
	-						C1-C2	Ø9	



Valvola di bilanciamento semplice effetto ad area differenziale zero, serie 190 DZ, flangiabile
Flangeable single overcenter valve with zero differential area "190 DZ series"



Corpo in acciaio / Steel body

150	~4	~54	66	54	92	47	120	27.5	80	38	29	62	~5	34.5	17	Ø8.5	OR 3056	Ø13.95x2.62
L	L1	L2	L3	L4	L5	L6	L7	L8	H	H1	H2	H3	H4	S	S1	D	O-RING	



DESCRIZIONE

Valvola di bilanciamento a semplice effetto. La valvola di controllo è ad area differenziale zero e la sua apertura non dipende dalla pressione del carico, ma solo dalla pressione di pilotaggio. Consigliata per distributori con spole a centro chiuso in neutro. Collegare all'impianto come da schema. La valvola permette: flusso libero da V2 verso C2, sostentamento del carico con distributore in neutro o a pompa ferma, controllo del movimento di discesa del carico tramite il pilotaggio della valvola, protezione da sovrappressioni nel cilindro, se sull'elemento distributore è montata una valvola limitatrice di pressione.

DESCRIPTION

Single overcenter valve. The control valve has no differential area and its opening is not effected by the pressure induced by the load, but it is related only to the pilot pressure. Suggested for use with closed centre spools. To be connected as shown. The valve allows: free flow from V2 to C2, to hold the load with spool in neutral position or with the pump not running, controlled lowering movement when pilot pressure is applied, relief function against overpressure in the cylinder, when an auxiliary relief valve is fitted on the spool valve.

**CODICE ORDINAZIONE
PIOMBATURA**

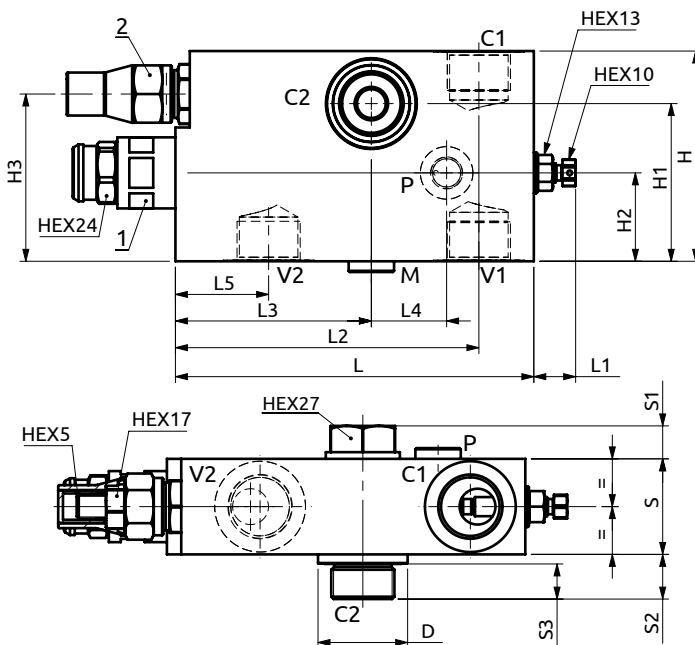
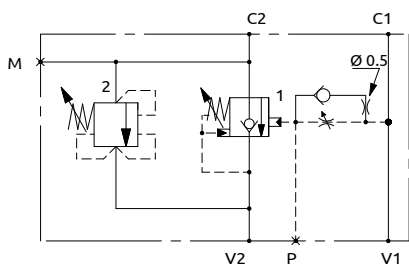
**SEALING ORDERING
CODE**

916005

Codice Ordinazione	Rapporto di Pilotaggio	Campo di Taratura	Taratura Standard	Incremento per Giro	Portata Massima	Pressione Max	Dimensione Porte		Peso
Ordering Code	Pilot Ratio	Pressure Range	Standard Setting	Pressure Increase	Max Flow	Max Pressure	Port Size		Weight
A060486.05.00	-	12.5-30 bar	1	30 bar cracking	90 l/min	350 bar	V1-V2	1/2"G	3.1 kg
	-	100-400 bar	2	350 bar			M	1/4"G	
	-		C1-C2	Ø9					

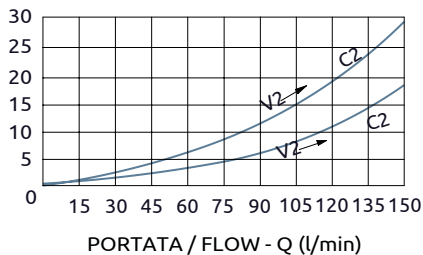


Valvola di bilanciamento semplice effetto ad area differenziale zero, serie 210 Dz, flangiabile
Flangeable single overcenter valve with zero differential area "210 dz series"



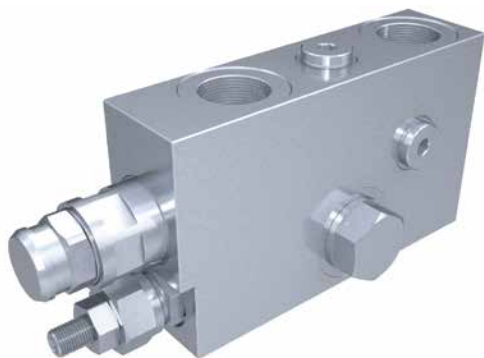
PRESSIONE / PRESSURE - Δp (bar)

CURVE CARATTERISTICHE
PERFORMANCE CURVES



Corpo in acciaio / Steel body

150	17.5	127	82	31.5	39	40	13.8	18.7	14.7	88	66	37	70	Ø37.5
L	L1	L2	L3	L4	L5	S	S1	S2	S3	H	H1	H2	H3	D



DESCRIZIONE

DESCRIPTION

Valvola di bilanciamento a semplice effetto. La valvola di controllo è ad area differenziale zero e la sua apertura non dipende dalla pressione del carico, ma solo dalla pressione di pilotaggio. Consigliata per distributori con spole a centro chiuso in neutro. Collegare all'impianto come da schema. La valvola permette: flusso libero da V2 verso C2, sostentamento del carico con distributore in neutro o a pompa ferma, controllo del movimento di discesa del carico tramite il pilotaggio della valvola, protezione da sovrappressioni nel cilindro, se sull'elemento distributore è montata una valvola limitatrice di pressione.

Single overcenter valve, the control valve has no differential area and its opening is not effected by the pressure induced by the load, but it is related only to the pilot pressure. Suggested for use with closed centre spools. To be connected as shown. The valve allows: free flow from V2 to C2, to hold the load with spool in neutral position or with the pump not running, controlled lowering movement when pilot pressure is applied, relief function against overpressure in the cylinder, when an auxiliary relief valve is fitted in the spool valve.

CODICE ORDINAZIONE
PIOMBATURA

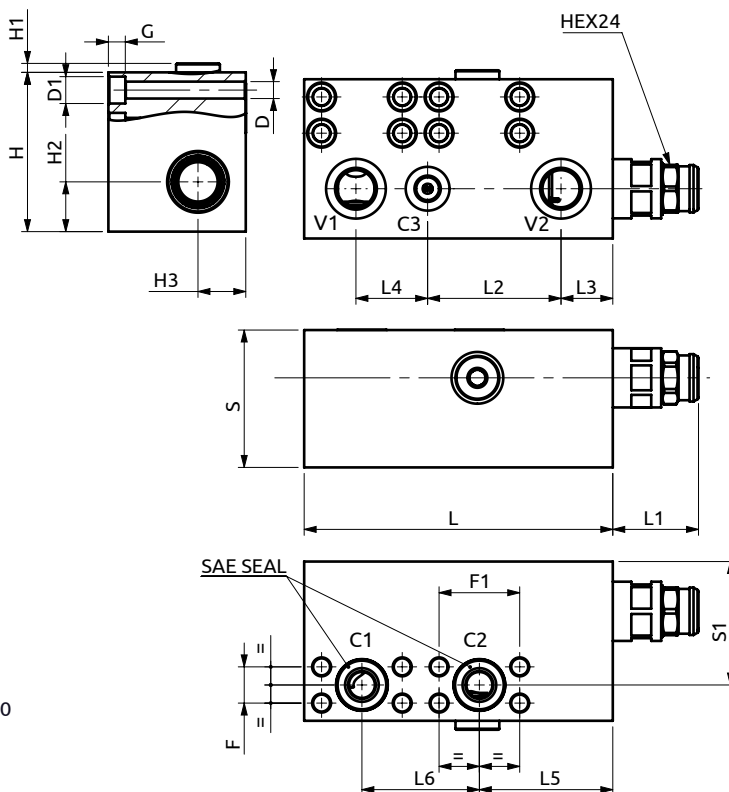
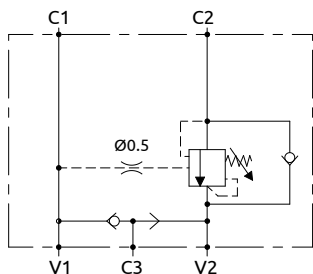
SEALING ORDERING
CODE

916005 - 916013

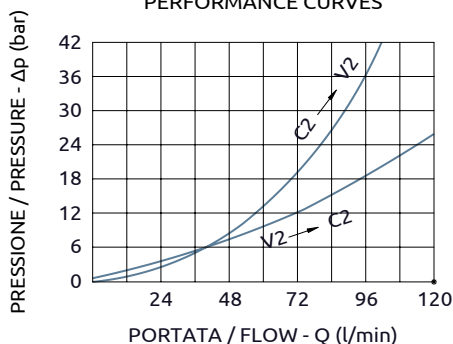
Codice Ordinazione	Rapporto di Pilotaggio	Campo di Taratura	Taratura Standard	Incremento per Giro	Portata Massima	Pressione Max	Dimensione Porte		Peso
Ordering Code	Pilot Ratio	Pressure Range	Standard Setting	Pressure Increase	Max Flow	Max Pressure	Port Size		Weight
A060696.01.00	-	10-30 bar	1	20 bar cracking	150 l/min	420 bar	V1,V2	3/4"G	3.85 kg
	-	100-420 bar	2	420 bar			C1,C2	3/4"G	
	-						M,P	1/4"G	



Valvola di bilanciamento semplice effetto flangiabile serie 210
 Flangeable single overcenter valve "210 series"



CURVE CARATTERISTICHE
 PERFORMANCE CURVES



Corpo in acciaio / Steel body

A060481.08.00	155	43	67	26	36	67	59	69	62	80	4.5	25	24	18.2	40.5	8.5	Ø8.5	Ø13.5
COD.	L	L1	L2	L3	L4	L5	L6	S	S1	H	H1	H2	H3	F	F1	G	D	D1



CODICE ORDINAZIONE
 PIOMBATURA

SEALING ORDERING
 CODE

916013

DESCRIZIONE

Valvola di bilanciamento a semplice effetto, consigliata per distributori con spole a centro aperto in neutro. Collegare all'impianto come da schema. La valvola permette: flusso libero da V2 verso C2; sostentamento del carico con distributore in neutro o a pompa ferma; controllo del movimento di discesa del carico a seguito del pilotaggio della valvola pilotaggio, protezione da sovrappressioni nel cilindro. Porta C3 per sblocca freno.

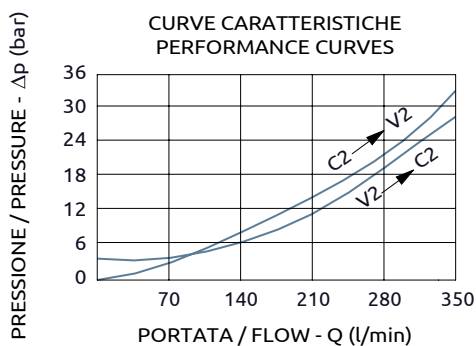
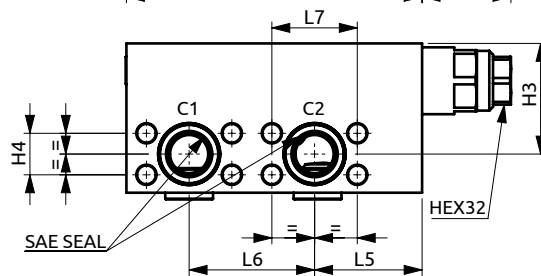
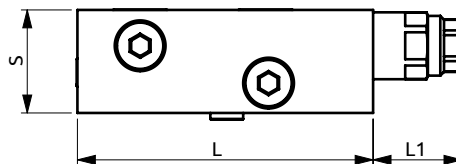
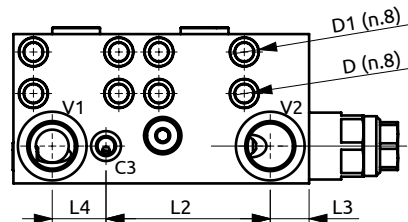
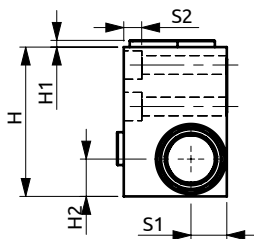
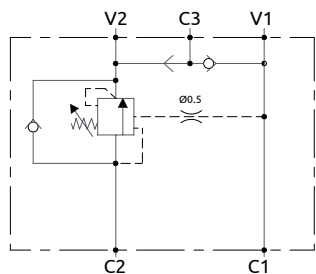
DESCRIPTION

Single overcenter valve, suggested for use with open centre spools. To be connected as shown. The valve allows: free flow from V2 to C2; to hold the load with spool in neutral position or with the pump not running; controlled movement when pilot pressure is applied, relief function against overpressure in the cylinder. C3 brings to unlock brake.

Codice Ordinazione	Rapporto di Pilotaggio	Campo di Taratura	Taratura Standard	Incremento per Giro	Portata Massima	Pressione Max	Dimensione Porte		Peso
Ordering Code	Pilot Ratio	Pressure Range	Standard Setting	Pressure Increase	Max Flow	Max Pressure	Port Size		Weight
A060481.08.00	4:1	100-350 bar	350 bar	108 bar/turn	120 l/min	400 bar	V1, V2	1/2"G	6 kg
							C3	1/4"G	
							C1, C2	1/2"SAE6000	



Valvola di bilanciamento semplice effetto flangiabile serie 275
Flangeable single overcenter valve "275 series"



Corpo in acciaio / Steel body

A060881.01.00	198	59.5	110	26	36	72	84	57.2	69	24	12	100	4.5	25	74.1	27.8	Ø12.5	Ø19
COD.	L	L1	L2	L3	L4	L5	L6	L7	S	S1	S2	H	H1	H2	H3	H4	D	D1



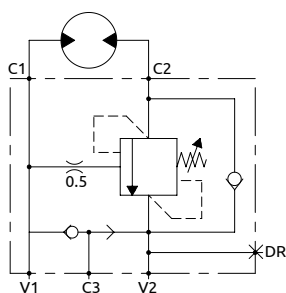
DESCRIZIONE	DESCRIPTION
<p>Valvola di bilanciamento a semplice effetto, consigliata per distributori con spole a centro aperto in neutro. Collegare all'impianto come da schema. La valvola permette: flusso libero da V2 verso C2; sostentamento del carico con distributore in neutro o a pompa ferma; controllo del movimento di discesa del carico a seguito del pilotaggio della valvola pilotaggio, protezione da sovrappressioni nel cilindro.</p>	<p>Single overcenter valve, suggested for use with open centre spools. To be connected as shown. The valve allows: free flow from V2 to C2; to hold the load with spool in neutral position or with the pump not running; controlled movement when pilot pressure is applied, relief function against overpressure in the cylinder.</p>

Codice Ordinazione	Rapporto di Pilotaggio	Campo di Taratura	Taratura Standard	Incremento per Giro	Portata Massima	Pressione Max	Dimensione Porte		Peso
Ordering Code	Pilot Ratio	Pressure Range	Standard Setting	Pressure Increase	Max Flow	Max Pressure	Port Size		Weight
A060881.01.00	6:1	250-500 bar	350 bar	94 bar/turn	350 l/min	500 bar	V1, V2	1"G	9 kg
							C1, C2	1"SAE6000	
							C3	1/4"G	



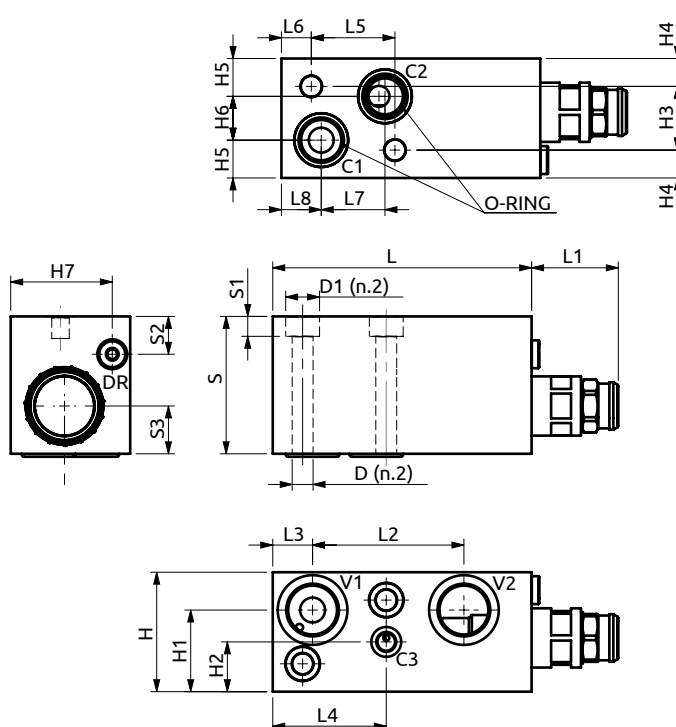
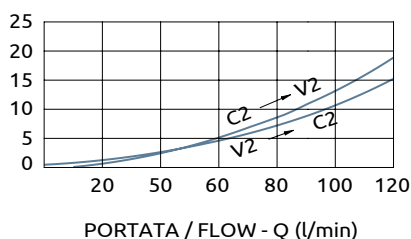
Valvola di bilanciamento semplice effetto, serie 210

Flangiabile flangeable single overcenter valve "210 series"



PRESSIONE / PRESSURE - Δp (bar)

CURVE CARATTERISTICHE
PERFORMANCE CURVES



Corpo in alluminio / Aluminium body

B060671.01.00	130	43.5	76	20	57	42	15	32	20	69	10	19	24	60	41	25	32	14	19	22	51	Ø10.5	Ø17	OR 3087	Ø22.22x2.62
COD.	L	L1	L2	L3	L4	L5	L6	L7	L8	S	S1	S2	S3	H	H1	H2	H3	H4	H5	H6	H7	D	D1	O-RING	



DESCRIZIONE

Valvola di blocco bilanciata semplice con flangiatura per motori idraulici DANFOSS OMS, OMSW, OMSS. Tramite un adattatore a piastra può essere fornita con flangiatura per motori OMT e OMR.

DESCRIPTION

Single flangeable overcenter valve for DANFOSS OMS, OMSW and OMSS machines. With an adapter plate it's available with flange for OMT and OMR motors.

CODICE ORDINAZIONE PIOMBATURA

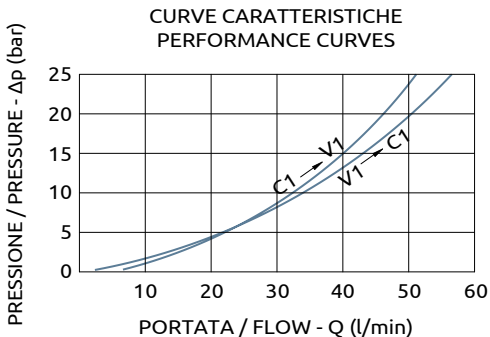
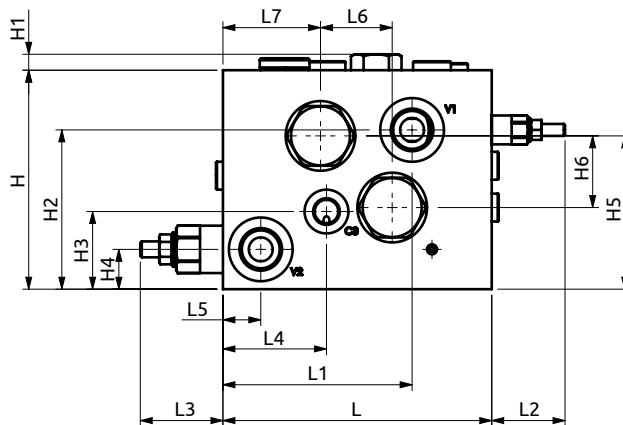
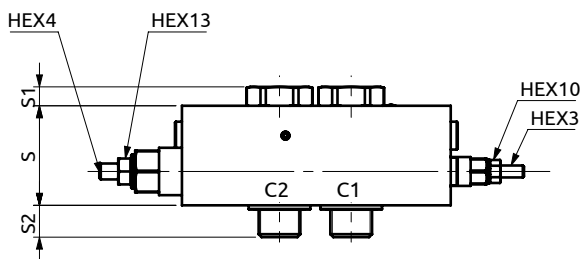
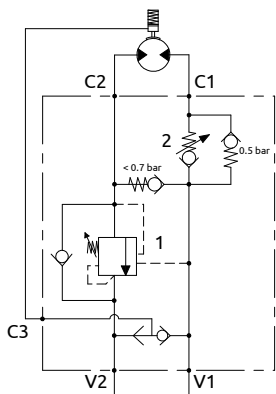
SEALING ORDERING CODE

916013

Codice Ordinazione	Rapporto di Pilotaggio	Campo di Taratura	Taratura Standard	Incremento per Giro	Portata Massima	Pressione Max	Dimensione Porte		Peso
Ordering Code	Pilot Ratio	Pressure Range	Standard Setting	Pressure Increase	Max Flow	Max Pressure	Port Size		Weight
B060671.01.00	4:1	100-350 bar	350 bar	108 bar/turn	120 l/min	350 bar	V1,V2 C3,DR	3/4"G 1/8"G	1.55 kg

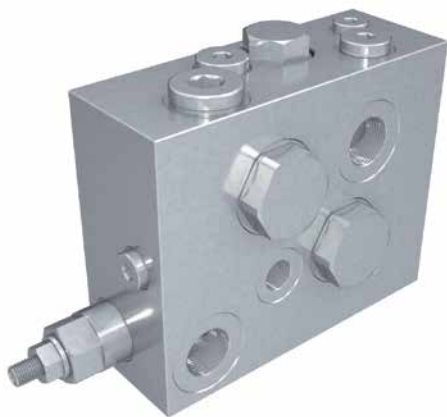


Valvola di blocco bilanciata semplice serie 165 flangiabile per motori idraulici
 Dual overcenter valve "165 series", flangeable for hydraulics motors



Corpo in alluminio / Aluminium body

B060491.03.00	135	95	~36.8	~41.5	52	19	36	49	50	9.5	16	110	8	80	39	20	77	36
COD.	L	L1	L2	L3	L4	L5	L6	L7	S	S1	S2	H	H1	H2	H3	H4	H5	H6

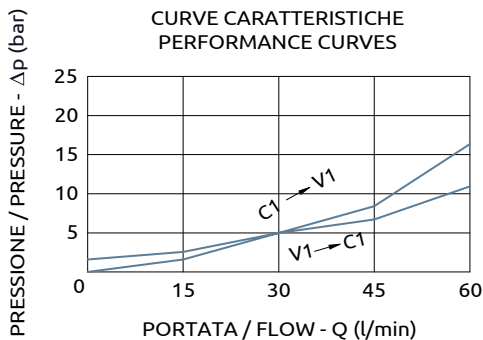
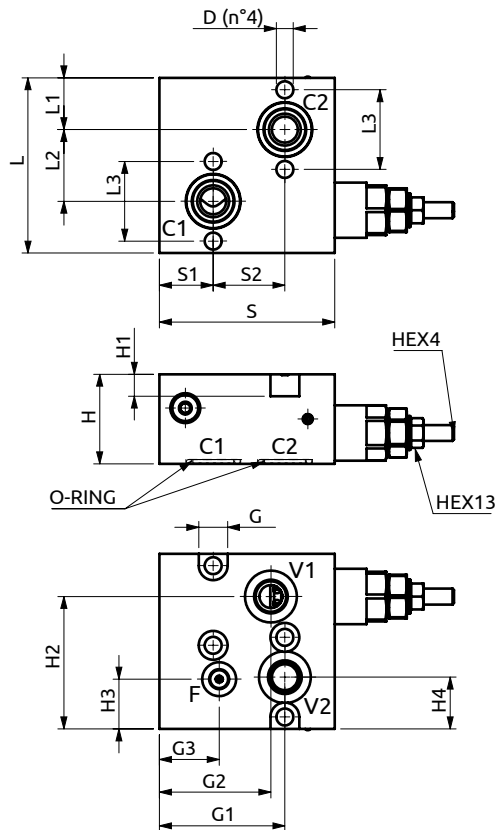
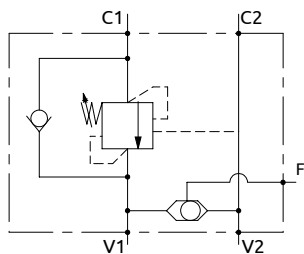


DESCRIZIONE	DESCRIPTION
Valvola di blocco bilanciata semplice con bulloni per motori danfoss OMR, OMP.	Single overcenter valve for danfoss motors OMR, OMP.
CODICE ORDINAZIONE PIOMBATURA	SEALING ORDERING CODE
916003	

Codice Ordinazione	Rapporto di Pilotaggio	Campo di Taratura	Taratura Standard	Incremento per Giro	Portata Massima	Pressione Max	Dimensione Porte	Peso
Ordering Code	Pilot Ratio	Pressure Range	Standard Setting	Pressure Increase	Max Flow	Max Pressure	Port Size	Weight
B060491.03.00	1	8.75:1	50-220 bar	210 bar	55 bar/turn	60 l/min	V1-V2-C1-C2	2.5 kg
	2	-	7-15	10 bar	3 bar/turn		C3	



Valvola di bilanciamento semplice effetto flangiabile con cartuccia serie SM
Flangeable single overcenter valve with cartridge "SM series"



Corpo in alluminio / Aluminium body

B060381.12.00	88	26	36	40	88	27	36	45	11	66.5	25	26	14.5	63	56	30	Ø8.5	OR 130	22.22x2.62
COD.	L	L1	L2	L3	S	S1	S2	H	H1	H2	H3	H4	G	G1	G2	G3	D	O-RING	



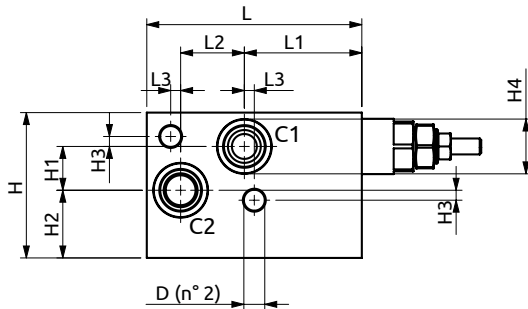
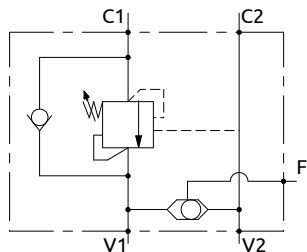
DESCRIZIONE	DESCRIPTION
Valvola di blocco bilanciata semplice con flangiatura per motori DANFOSS OMP.	Single flangeable overcenter valve for DANFOSS motors OMP.

CODICE ORDINAZIONE PIOMBATURA	SEALING ORDERING CODE
	916005

Codice Ordinazione	Rapporto di Pilotaggio	Campo di Taratura	Taratura Standard	Incremento per Giro	Portata Massima	Pressione Max	Dimensione Porte		Peso
Ordering Code	Pilot Ratio	Pressure Range	Standard Setting	Pressure Increase	Max Flow	Max Pressure	Port Size		Weight
B060381.12.00	4.25:1	100-350 bar	210 bar	106 bar/turn	55 l/min	350 bar	V1-V2	3/8"G	1.07 kg
							F	M10x1	

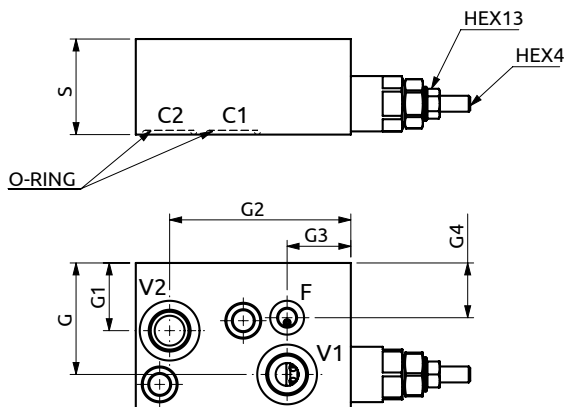
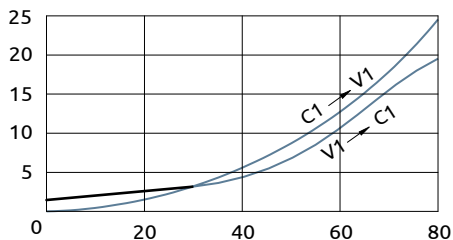


Valvola di bilanciamento semplice effetto flangiabile con cartuccia serie SM
Flangeable single overcenter valve with cartridge "SM series"



PRESSIONE / PRESSURE - Δp (bar)

CURVE CARATTERISTICHE
 PERFORMANCE CURVES



Corpo in alluminio / Aluminium body

B060481.02.00	108	59	32	5	48	73	22	34	5	27.5	56	34	91	32	27.5	Ø10.5	OR 130	22.22x2.62
COD.	L	L1	L2	L3	S	H	H1	H2	H3	H4	G	G1	G2	G3	G4	D	O-RING	

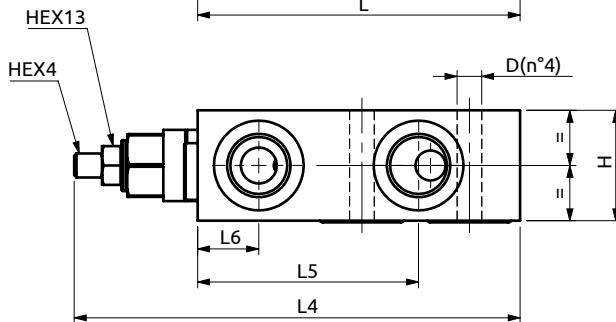
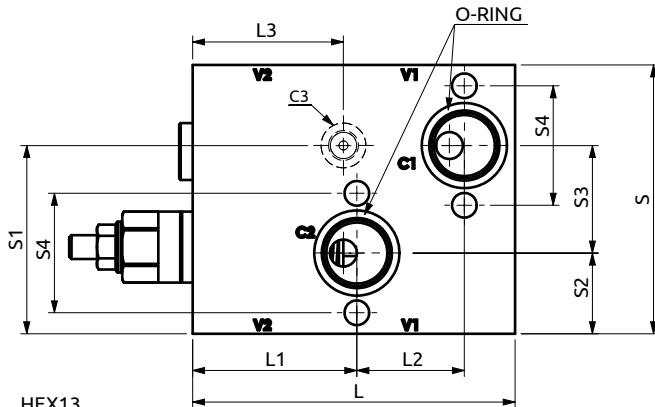
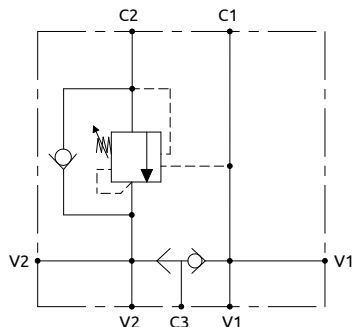


DESCRIZIONE	DESCRIPTION
Valvola di blocco bilanciata semplice con flangiatura per motori DANFOSS OMS.	Single flangeable overcenter valve for DANFOSS motors OMS.
CODICE ORDINAZIONE PIOMBATURA	SEALING ORDERING CODE
916005	

Codice Ordinazione	Rapporto di Pilotaggio	Campo di Taratura	Taratura Standard	Incremento per giro	Portata Massima	Pressione Max	Dimensione Porte		Peso
Ordering Code	Pilot Ratio	Pressure Range	Standard Setting	Pressure Increase	Max Flow	Max Pressure	Port Size		Weight
B060481.02.00	4.25:1	100-350 bar	210 bar	106 bar/turn	80 l/min	350 bar	V1-V2	1/2"G	1.15 kg
							F	M10x1	

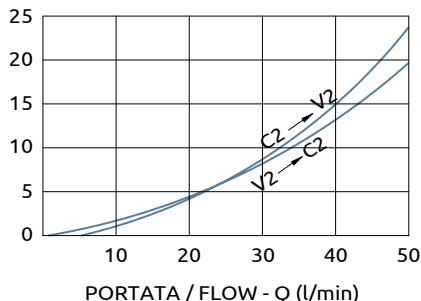


Valvola di bilanciamento semplice effetto, serie 165 flangiabile
Flangeable single overcenter valve "165 series"



PRESSIONE / PRESSURE - Ap (bar)

CURVE CARATTERISTICHE
 PERFORMANCE CURVES



Corpo in acciaio / Steel body

A060481.10.00	108	55	36	50.5	~149.3	74	20.5	90	63	27	36	40	37	Ø8.25	OR 3093	Ø23.47x2.62
COD.	L	L1	L2	L3	L4	L5	L6	S	S1	S2	S3	S3	H	D		O-RING



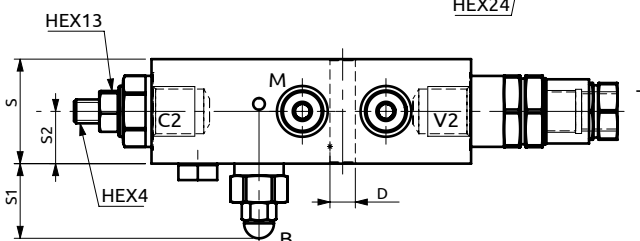
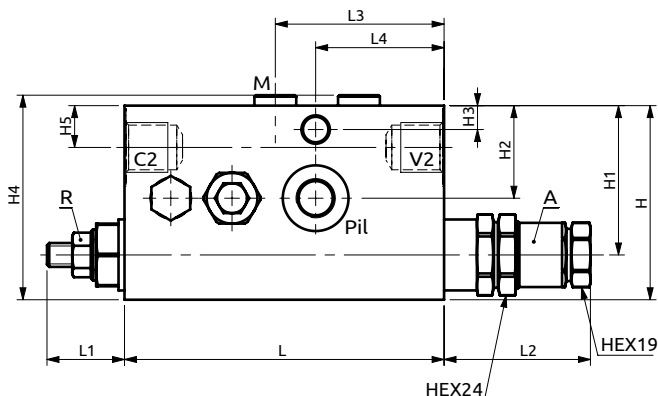
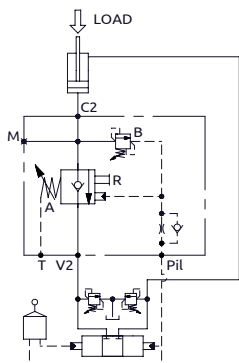
DESCRIZIONE	DESCRIPTION
Valvola di blocco bilanciata semplice con flangiatura per motori Danfoss OMR, OMP e white series HS e HR.	Single flangeable overcenter valve for danfoss motors OMR OMP and white series HS, HP.

CODICE ORDINAZIONE PIOMBATURA	SEALING ORDERING CODE
	916003

Codice Ordinazione	Rapporto di Pilotaggio	Campo di Taratura	Taratura Standard	Incremento per Giro	Portata Massima	Pressione Max	Dimensione Porte		Peso
Ordering Code	Pilot Ratio	Pressure Range	Standard Setting	Pressure Increase	Max Flow	Max Pressure	Port Size		Weight
A060481.10.00	4.25:1	100-350 bar	300 bar	135 bar/turn	50 l/min	300 bar	V1-V2	1/2"G	2.5 kg
							C1-C2	Ø9	
							C3	1/8"G	

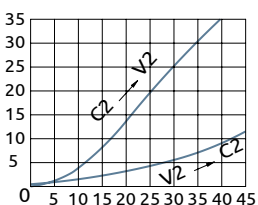


Valvola in linea per escavatori serie EMM 140 destra
 Valve for earth moving machines "EMM 140 series" dx



PRESSIONE / PRESSURE - Δp (bar)

CURVE CARATTERISTICHE
 PERFORMANCE CURVES



PORTATA / FLOW - Q (l/min)

Corpo in acciaio / Steel body

A060350.01.00	107	~26	49	56.5	43	35	25	17.5	65	50	31	8	68.5	14	Ø8.5
COD.	L	L1	L2	L3	L4	S	S1	S2	H	H1	H2	H3	H4	H5	D



CODICE ORDINAZIONE
 PIOMBATURA

SEALING ORDERING
 CODE

916003

DESCRIZIONE

DESCRIPTION

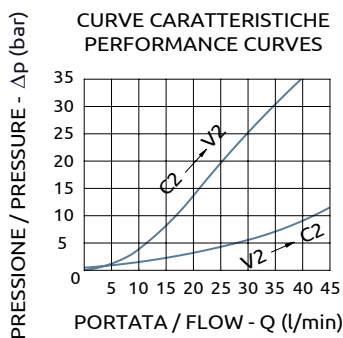
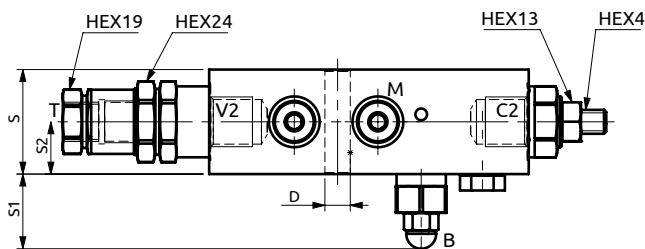
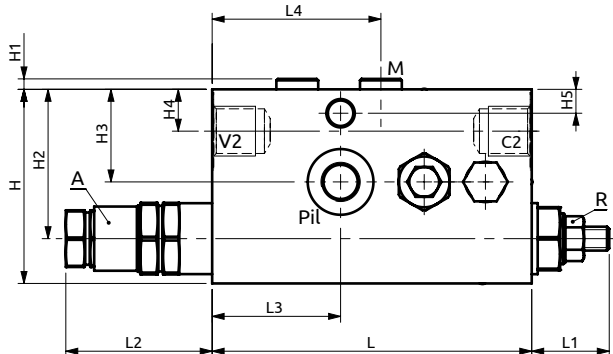
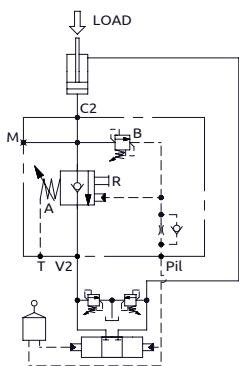
Collegare all'impianto come da schema. Il pilotaggio della valvola è prelevato dai manipolatori di comando distributore e la valvola permette: il flusso libero da V2 verso C2, il sostentamento del carico con distributore in neutro o pompa ferma, controllo della discesa a valvola pilotata e protezione contro sovrappressioni nel cilindro. L'attacco T deve essere collegato direttamente a scarico.

To be connected as shown. The pilot signal is taken from the machine manipulators the valve allows: free flow from V2 to C2, to hold the load with spool in neutral position or with the pump not running, controlled movement when pilot pressure is applied, relief function against overpressure in the cylinder. T port must be connected directly to the tank.

Codice Ordinazione	Campo di Taratura		Taratura Standard	Incremento per giro	Portata Massima	Pressione Max	Dimensione Porte		Peso
Ordering Code	Pressure Range		Standard Setting	Pressure Increase	Max Flow	Max Pressure	Port Size		Weight
A060350.01.00	A	7-19.5 bar	7.5 bar	3 bar/turn	40 l/min	500 bar	V2, C2	3/8"G	1.8 kg
	B	200-400 bar	350 bar	215 bar/turn			Pil, T	1/4"G	
							M	1/8"G	

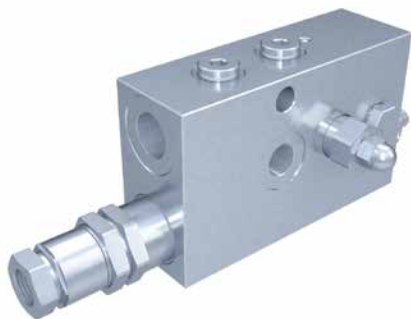


Valvola in linea per escavatori serie EMM 140 sinistra
 Valve for earth moving machines "EMM 140 series" sx



Corpo in acciaio / Steel body

A060350.02.00	107	~26	49	43	56.5	35	25	17.5	65	3.5	50	31	14	8	Ø8.5
COD.	L	L1	L2	L3	L4	S	S1	S2	H	H1	H2	H3	H4	H5	D



CODICE ORDINAZIONE
 PIOMBATURA

SEALING ORDERING
 CODE

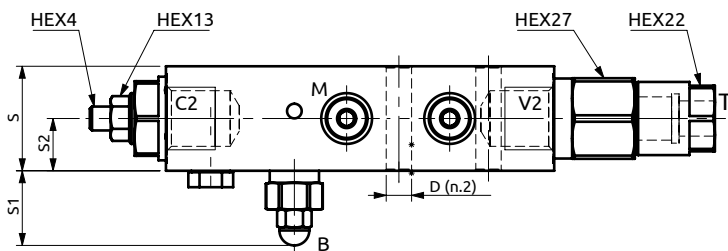
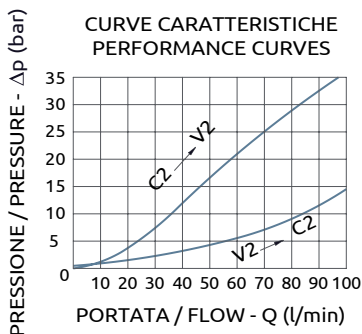
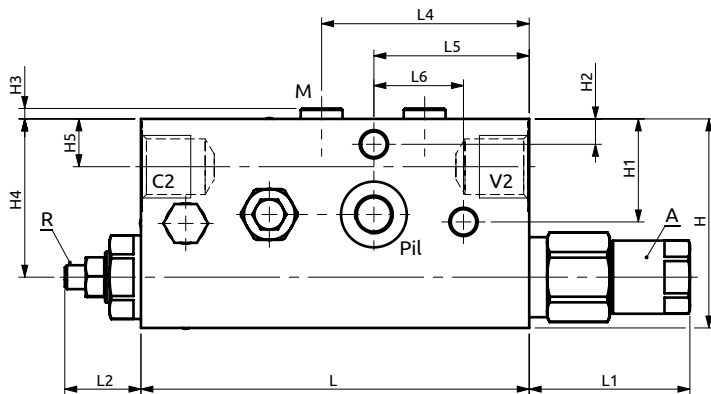
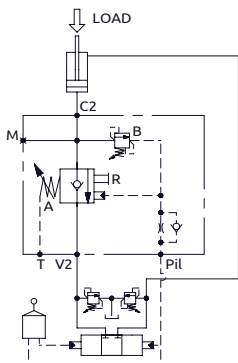
916003

DESCRIZIONE	DESCRIPTION
<p>Collegare all'impianto come da schema. Il pilotaggio della valvola è prelevato dai manipolatori di comando distributore e la valvola permette: il flusso libero da V2 verso C2, il sostentamento del carico con distributore in neutro o pompa ferma, controllo della discesa a valvola pilotata e protezione contro sovrappressioni nel cilindro. L'attacco T deve essere collegato direttamente a scarico.</p>	<p>To be connected as shown. The pilot signal is taken from the machine manipulators, the valve allows: free flow from V2 to C2, to hold the load with spool in neutral position or with the pump not running, controlled movement when pilot pressure is applied, relief function against overpressure in the cylinder. T port must be connected directly to the tank.</p>

Codice Ordinazione	Campo di Taratura	Taratura Standard	Incremento per giro	Portata Massima	Pressione Max	Dimensione Porte	Peso		
Ordering Code	Pressure Range	Standard Setting	Pressure Increase	Max Flow	Max Pressure	Port Size	Weight		
A060350.02.00	A	7-19.5 bar	7.5 bar	3 bar/turn	40 l/min	500 bar	1.8 kg		
	B	200-400 bar	350 bar	215 bar/turn				V2, C2	3/8"G
								Pil, T	1/4"G
					M	1/8"G			



Valvola in linea per escavatori serie EMM 190 destra
 Valve for earth moving machines "EMM 190 series" dx



Corpo in acciaio / Steel body

A060450.01.00	130	54	~24	35	69.5	52	30	35	25	17.5	70	34.5	8.5	3.5	53	16	Ø8.5
COD.	L	L1	L2	L3	L4	L5	L6	S	S1	S2	H	H1	H2	H3	H4	H5	D



CODICE ORDINAZIONE
 PIOMBATURA

SEALING ORDERING
 CODE

916003

DESCRIZIONE

DESCRIPTION

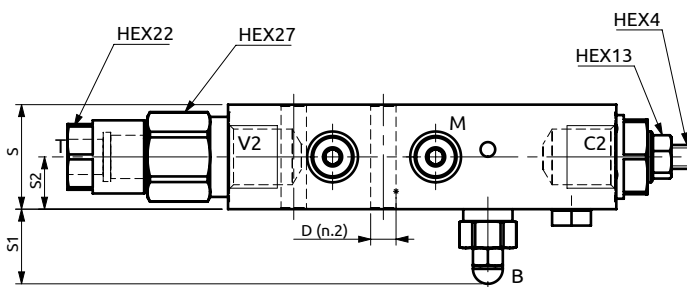
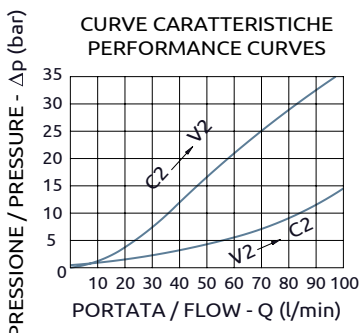
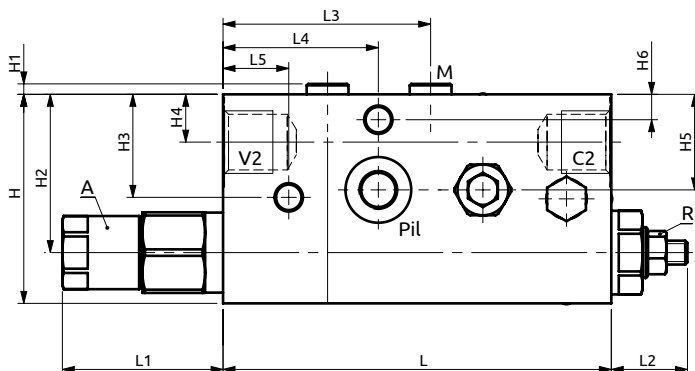
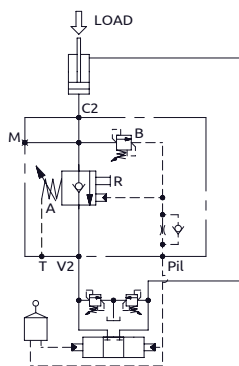
Collegare all'impianto come da schema. Il pilotaggio della valvola è prelevato dai manipolatori di comando distributore e la valvola permette: il flusso libero da V2 verso C2, il sostentamento del carico con distributore in neutro o pompa ferma, controllo della discesa a valvola pilotata e protezione contro sovrappressioni nel cilindro. L'attacco T deve essere collegato direttamente a scarico.

To be connected as shown. The pilot signal is taken from the machine manipulators, the valve allows: free flow from V2 to C2, to hold the load with spool in neutral position or with the pump not running, controlled movement when pilot pressure is applied, relief function against overpressure in the cylinder. T port must be connected directly to the tank.

Codice Ordinazione	Campo di Taratura	Taratura Standard	Incremento per giro	Portata Massima	Pressione Max	Dimensione Porte	Peso		
Ordering Code	Pressure Range	Standard Setting	Pressure Increase	Max Flow	Max Pressure	Port Size	Weight		
A060450.01.00	A	7-19.5 bar	7.5 bar	3 bar/turn	100 l/min	500 bar	V2, C2	1/2"G	2.5 kg
	B	200-400 bar	350 bar				Pil, T	1/4"G	
				M			1/8"G		



Valvola in linea per escavatori serie EMM 190 sinistra
 Valve for earth moving machines "EMM 190 series" sx



Corpo in acciaio / Steel body

A060450.02.00	130	54	~24	69.5	52	22	35	25	17.5	70	3.5	53	34.5	16	32	8.5	Ø8.5
COD.	L	L1	L2	L3	L4	L5	S	S1	S2	H	H1	H2	H3	H4	H5	H6	D



CODICE ORDINAZIONE
 PIOMBATURA

SEALING ORDERING
 CODE

916003

DESCRIZIONE

DESCRIPTION

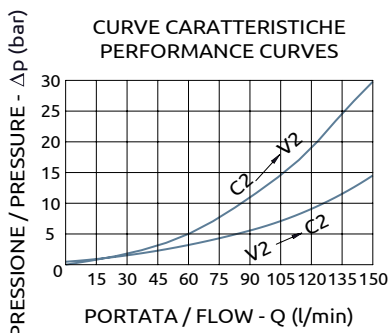
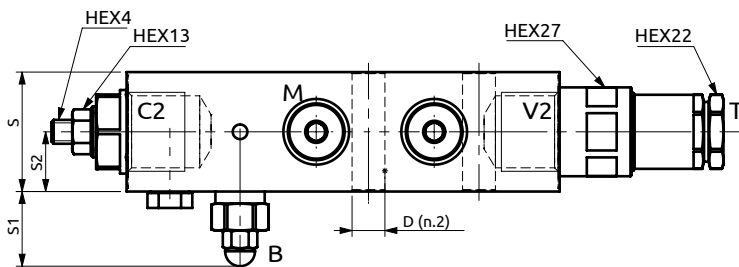
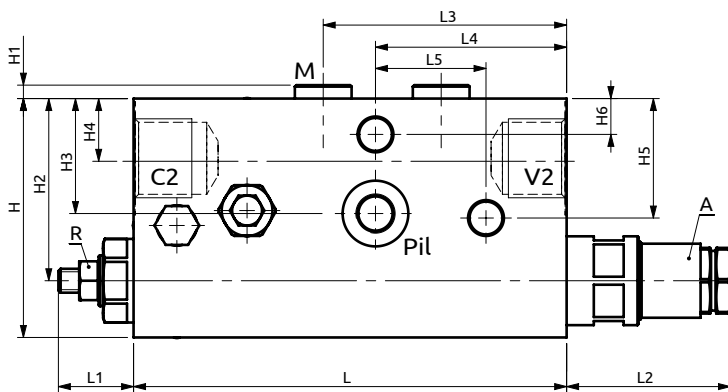
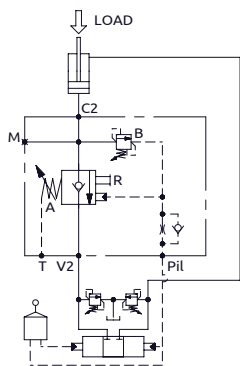
Collegare all'impianto come da schema. Il pilotaggio della valvola è prelevato dai manipolatori di comando distributore e la valvola permette: il flusso libero da V2 verso C2, il sostentamento del carico con distributore in neutro o pompa ferma, controllo della discesa a valvola pilotata e protezione contro sovrappressioni nel cilindro. L'attacco T deve essere collegato direttamente a scarico.

To be connected as shown. The pilot signal is taken from the machine manipulators, the valve allows: free flow from V2 to C2, to hold the load with spool in neutral position or with the pump not running, controlled movement when pilot pressure is applied, relief function against overpressure in the cylinder. T port must be connected directly to the tank.

Codice Ordinazione	Campo di Taratura		Taratura Standard	Incremento per giro	Portata Massima	Pressione Max	Dimensione Porte		Peso
Ordering Code	Pressure Range		Standard Setting	Pressure Increase	Max Flow	Max Pressure	Port Size		Weight
A060450.02.00	A	7-19.5 bar	7.5 bar	3 bar/turn	100 l/min	500 bar	V2, C2	1/2"G	2.5 kg
	B	200-400 bar	350 bar	215 bar/turn			Pil, T	1/4"G	
							M	1/8"G	



Valvola in linea per escavatori serie EMM 210 destra
 Valve for earth moving machines "EMM 210 series" dx



Corpo in acciaio / Steel body

A060650.01.00	145	~25	55	81.5	64	37	40	25	20	80	4.5	61	38.5	20	40	12	Ø11
COD.	L	L1	L2	L3	L4	L5	S	S1	S2	H	H1	H2	H3	H4	H5	H6	D



**CODICE ORDINAZIONE
 PIOMBATURA** **SEALING ORDERING
 CODE**

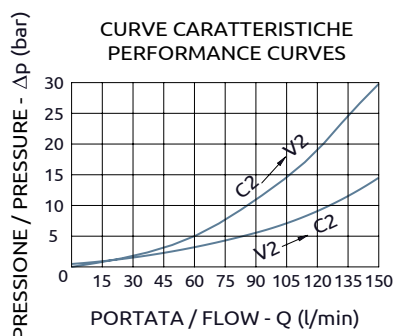
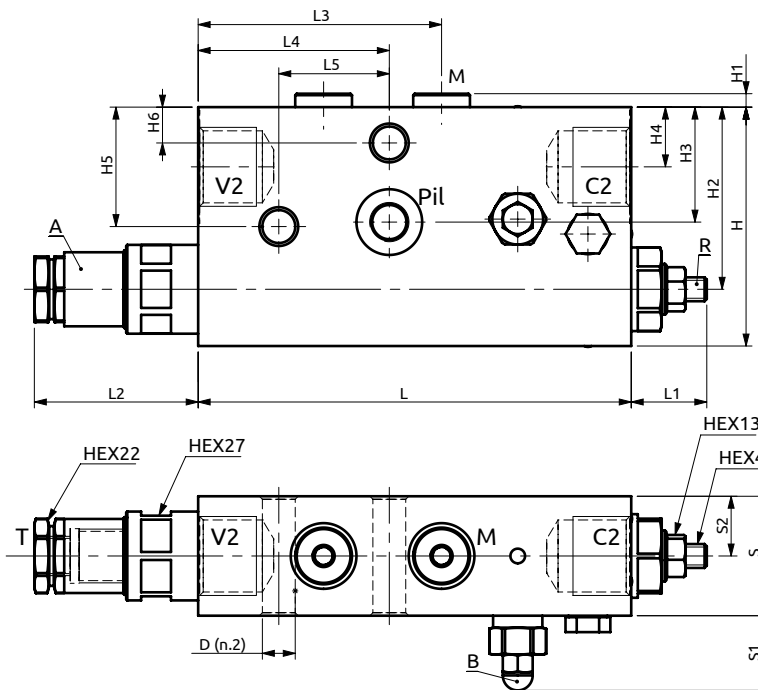
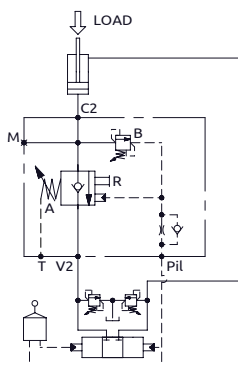
916003

DESCRIZIONE	DESCRIPTION
<p>Collegare all'impianto come da schema. Il pilotaggio della valvola è prelevato dai manipolatori di comando distributore e la valvola permette: il flusso libero da V2 verso C2, il sostentamento del carico con distributore in neutro o pompa ferma, controllo della discesa a valvola pilotata e protezione contro sovrappressioni nel cilindro. L'attacco T deve essere collegato direttamente a scarico.</p>	<p>To be connected as shown. The pilot signal is taken from the machine manipulators, the valve allows: free flow from V2 to C2, to hold the load with spool in neutral position or with the pump not running, controlled movement when pilot pressure is applied, relief function against overpressure in the cylinder. T port must be connected directly to the tank.</p>

Codice Ordinazione	Campo di Taratura	Taratura Standard	Incremento per giro	Portata Massima	Pressione Max	Dimensione Porte	Peso		
Ordering Code	Pressure Range	Standard Setting	Pressure Increase	Max Flow	Max Pressure	Port Size	Weight		
A060650.01.00	A	7-19.5 bar	7.5 bar	3 bar/turn	150 l/min	500 bar	3.4 kg		
	B	200-400 bar	350 bar	215 bar/turn				V2, C2	3/4"G
								Pil, T	1/4"G
						M	1/4"G		

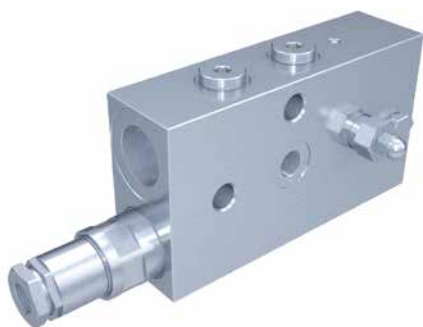


Valvola in linea per escavatori serie EMM 210 sinistra
 Valve for earth moving machines "EMM 210 series" sx



Corpo in acciaio / Steel body

A060650.02.00	145	~25	55	81.5	64	37	40	25	20	80	4.5	61	38.5	20	40	12	Ø11
COD.	L	L1	L2	L3	L4	L5	S	S1	S2	H	H1	H2	H3	H4	H5	H6	D



CODICE ORDINAZIONE
 PIOMBATURA

SEALING ORDERING
 CODE

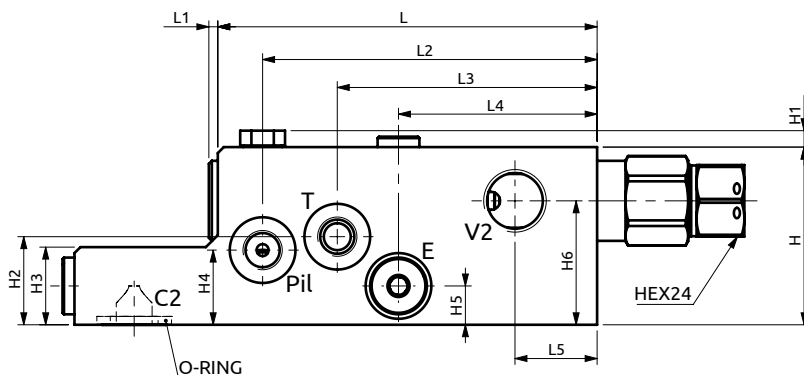
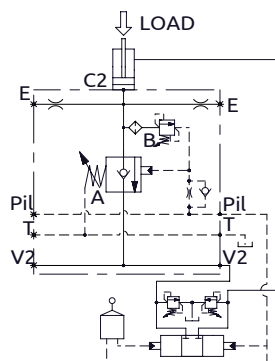
916003

DESCRIZIONE	DESCRIPTION
Collegare all'impianto come da schema. Il pilotaggio della valvola è prelevato dai manipolatori di comando distributore e la valvola permette: il flusso libero da V2 verso C2, il sostentamento del carico con distributore in neutro o pompa ferma, controllo della discesa a valvola pilotata e protezione contro sovrappressioni nel cilindro. L'attacco T deve essere collegato direttamente a scarico.	To be connected as shown. The pilot signal is taken from the machine manipulators, the valve allows: free flow from V2 to C2, to hold the load with spool in neutral position or with the pump not running, controlled movement when pilot pressure is applied, relief function against overpressure in the cylinder. T port must be connected directly to the tank.

Codice Ordinazione	Campo di Taratura		Taratura Standard	Incremento per giro	Portata Massima	Pressione Max	Dimensione Porte		Peso
Ordering Code	Pressure Range		Standard Setting	Pressure Increase	Max Flow	Max Pressure	Port Size		Weight
A060650.02.00	A	7-19.5 bar	7.5 bar	3 bar/turn	150 l/min	500 bar	V2, C2	3/4"G	3.4 kg
	B	200-400 bar	350 bar	215 bar/turn			Pil, T	1/4"G	
							M	1/4"G	

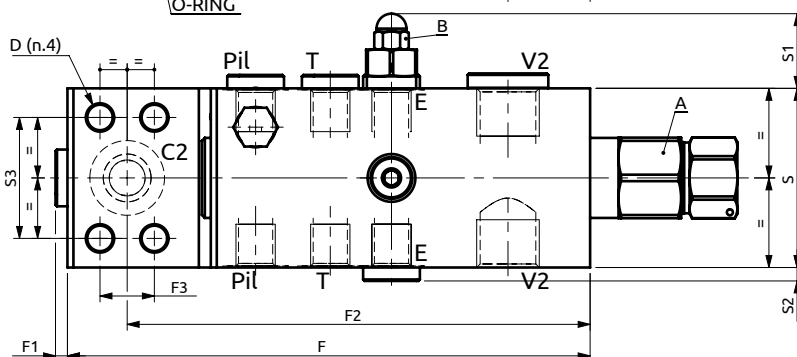
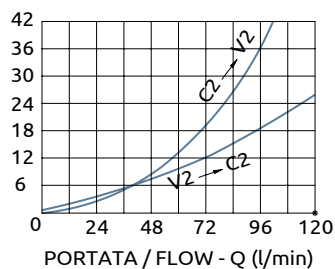


Valvola in linea per escavatori serie EMM 190 Valve for earth moving machines "EMM 190 series"



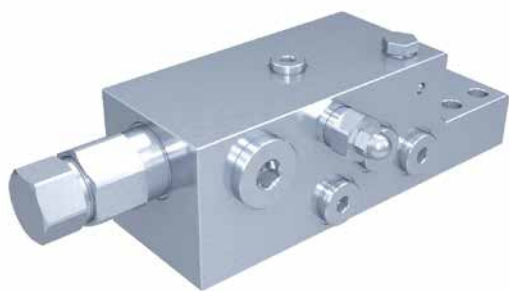
PRESSIONE / PRESSURE - Δp (bar)

CURVE CARATTERISTICHE
PERFORMANCE CURVES



Corpo in acciaio / Steel body

127	3	112	87	66.5	27.5	60	25	4.5	40.5	59.5	5.5	29.5	26	25	13	41.5	175	4	155	18.2	Ø8.5	OR 4075 Ø18.64x3.53
L	L1	L2	L3	L4	L5	S	S1	S2	S3	H	H1	H2	H3	H4	H5	H6	F	F1	F2	F3	D	O-RING



DESCRIZIONE

Collegare all'impianto come da schema. Il pilotaggio della valvola è prelevato dai manipolatori di comando distributore e la valvola permette: il flusso libero da V2 verso C2, il sostentamento del carico con distributore in neutro o pompa ferma, controllo della discesa a valvola pilotata e protezione contro sovrappressioni nel cilindro. L'attacco T deve essere collegato direttamente a scarico. L'attacco E è da collegare alla valvola sull'altro cilindroidi sollevamento, può servire come emergenza manuale per abbassare il carico.

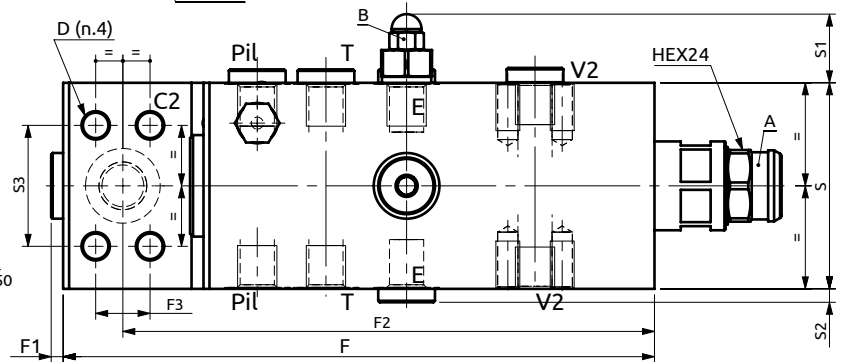
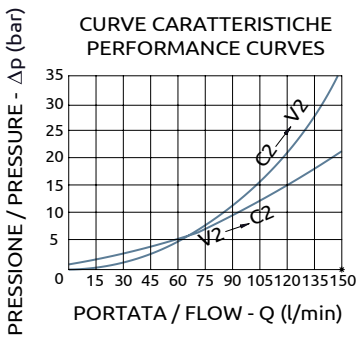
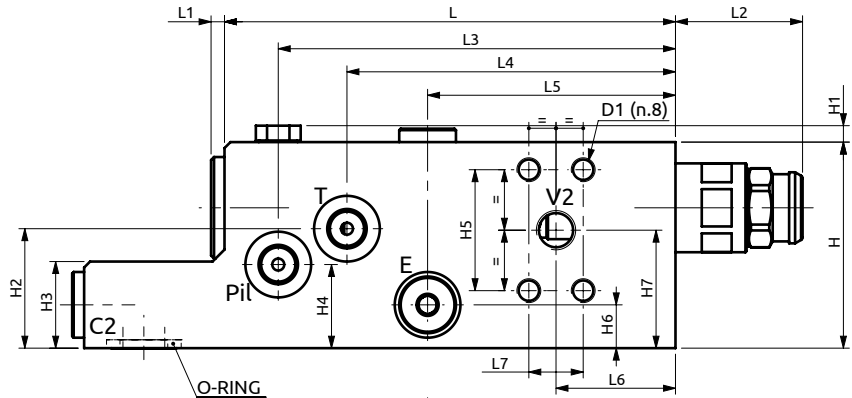
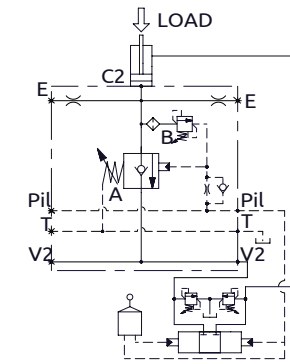
DESCRIPTION

To be connected as shown. The pilot signal is taken from the machine manipulators, the valve allows: free flow from V2 to C2, to hold the load with spool in neutral position or with the pump not running, controlled movement when pilot pressure is applied, relief function against overpressure in the cylinder. T port must be connected directly to the tank. Port E has to be connected to the valve of the second boom cylinder, can be used as manual lowering emergency.

Codice Ordinazione	Campo di Taratura	Taratura Standard	Incremento per giro	Portata Massima	Pressione Max	Dimensione Porte		Peso
Ordering Code	Pressure Range	Standard Setting	Pressure Increase	Max Flow	Max Pressure	Port Size		Weight
A068155.01.00	A	3-15 bar	7.5 bar	120 l/min	500 bar	V2	1/2"G	4 kg
	B	200-400 bar	350 bar			C2	1/2"SAE6000	
						E, Pil, T	1/4"G	

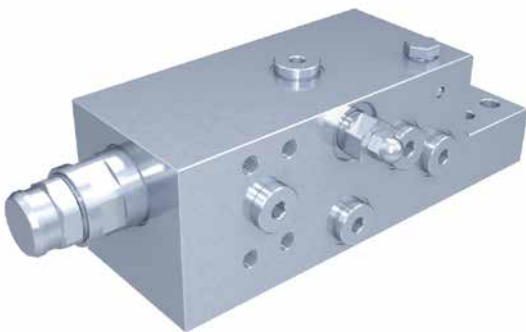


Valvola in linea per escavatori serie EMM 210
 Valve for earth moving machines "EMM 210 series"



Corpo in acciaio / Steel body

151	4.5	43	133	110	83	40	18.2	69	23	4.5	40.5	69	5.5	40	29	28	40.5	14.5	39.5	198	4	178	18.2	Ø8.5	M8	OR 4075	Ø18.64x3.53
L	L1	L2	L3	L4	L5	L6	L7	S	S1	S2	S3	H	H1	H2	H3	H4	H5	H6	H7	F	F1	F2	F3	D	D1	O-RING	



DESCRIZIONE

DESCRIPTION

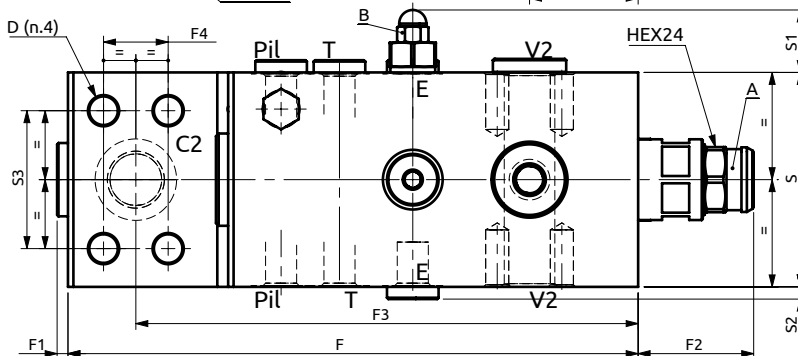
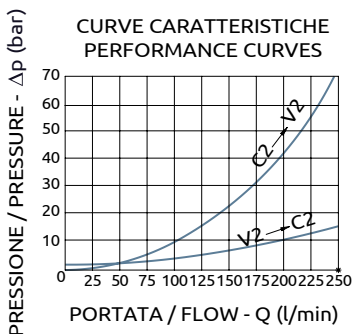
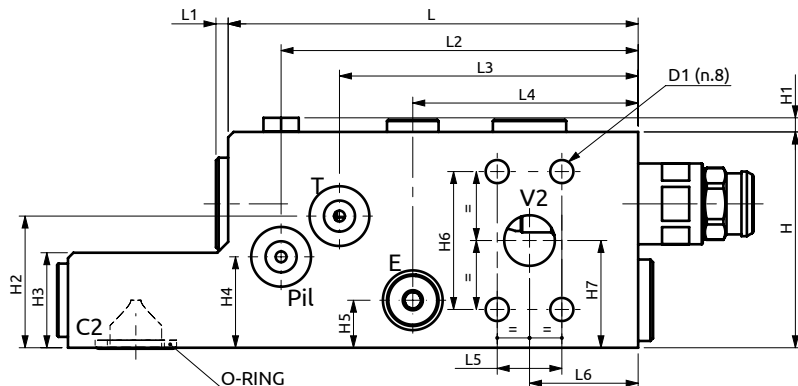
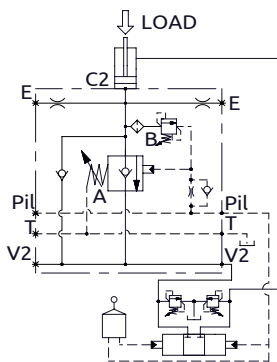
Collegare all'impianto come da schema. Il pilotaggio della valvola è prelevato dai manipolatori di comando distributore e la valvola permette: il flusso libero da V2 verso C2, il sostentamento del carico con distributore in neutro o pompa ferma, controllo della discesa a valvola pilotata e protezione contro sovrappressioni nel cilindro. L'attacco T deve essere collegato direttamente a scarico. L'attacco E è da collegare alla valvola sull'altro cilindroidi sollevamento, può servire come emergenza manuale per abbassare il carico.

To be connected as shown. The pilot signal is taken from the machine manipulators, the valve allows: free flow from V2 to C2, to hold the load with spool in neutral position or with the pump not running, controlled movement when pilot pressure is applied, relief function against overpressure in the cylinder. T port must be connected directly to the tank. Port E has to be connected to the valve of the second boom cylinder, can be used as manual lowering emergency.

Codice Ordinazione	Campo di Taratura		Taratura Standard	Incremento per giro	Portata Massima	Pressione Max	Dimensione Porte		Peso
Ordering Code	Pressure Range		Standard Setting	Pressure Increase	Max Flow	Max Pressure	Port Size		Weight
A068155.02.00	A	3-15 bar	7.5 bar	4.9 bar/turn	150 l/min	500 bar	V2, C2	1/2"SAE6000	6 kg
	B	200-400 bar	350 bar	215 bar/turn			E, Pil, T	1/4"G	

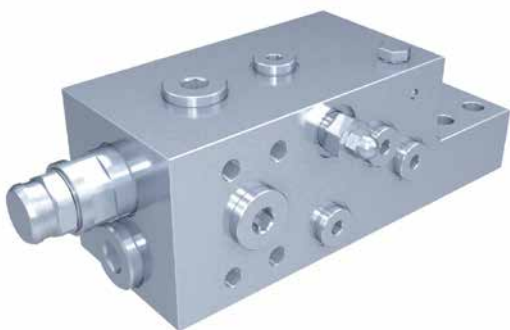


Valvola in linea per escavatori serie EMM 210d
 Valve for earth moving machines "EMM 210d series"



Corpo in acciaio / Steel body

151	4.5	131.5	110	83	23.8	40	79	23	4.5	50.8	79.5	5.2	48.5	35	33.5	17.5	50.8	39.5	210	4	43	185	23.8	Ø10.5	M10	OR Ø23.39x3.53
L	L1	L2	L3	L4	L5	L6	S	S1	S2	S3	H	H1	H2	H3	H4	H5	H6	H7	F	F1	F2	F3	F4	D	D1	O-RING



DESCRIZIONE

DESCRIPTION

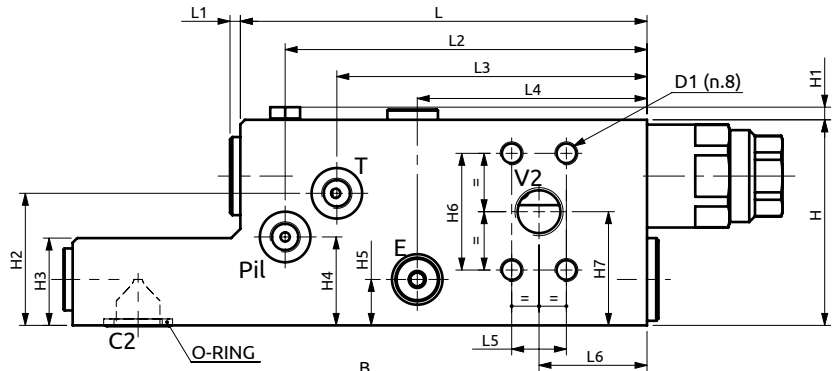
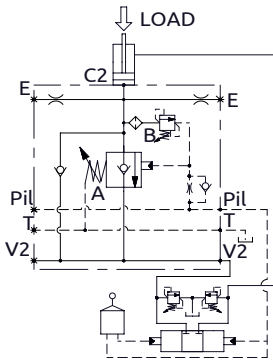
Collegare all'impianto come da schema. Il pilotaggio della valvola è prelevato dai manipolatori di comando distributore e la valvola permette: il flusso libero da V2 verso C2, il sostentamento del carico con distributore in neutro o pompa ferma, controllo della discesa a valvola pilotata e protezione contro sovrappressioni nel cilindro. L'attacco T deve essere collegato direttamente a scarico. L'attacco E è da collegare alla valvola sull'altro cilindroidi sollevamento, può servire come emergenza manuale per abbassare il carico.

To be connected as shown. The pilot signal is taken from the machine manipulators, the valve allows: free flow from V2 to C2, to hold the load with spool in neutral position or with the pump not running, controlled movement when pilot pressure is applied, relief function against overpressure in the cylinder. T port must be connected directly to the tank. Port E has to be connected to the valve of the second boom cylinder, can be used as manual lowering emergency.

Codice Ordinazione	Campo di Taratura		Taratura Standard	Incremento per Giro	Portata Massima	Pressione Max	Dimensione Porte		Peso
Ordering Code	Pressure Range		Standard Setting	Pressure Increase	Max Flow	Max Pressure	Port Size		Weight
A068255.01.00	A	3-15 bar	7.5 bar	4.9 bar/turn	250 l/min	500 bar	V2, C2	3/4"SAE6000	8 kg
	B	200-400 bar	350 bar	215 bar/turn			E, Pil, T	1/4"G	

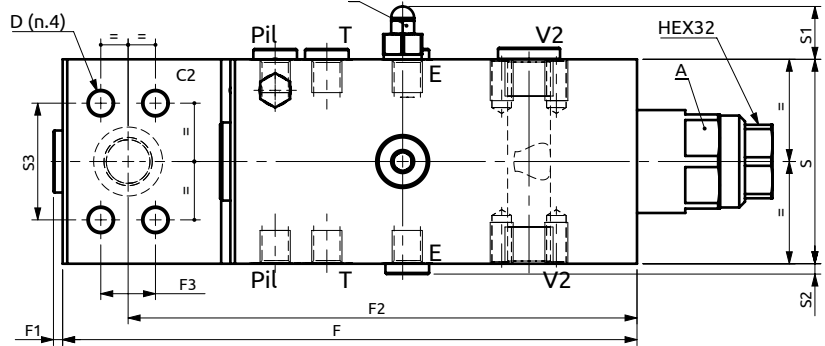
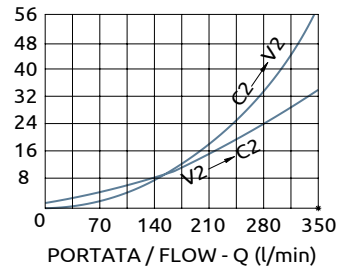


Valvola in linea per escavatori serie 275D
 Valve for earth moving machines "275D series"



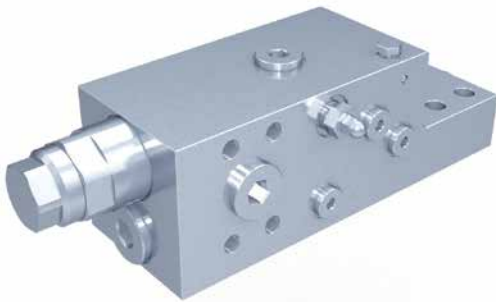
PRESSIONE / PRESSURE - Δp (bar)

CURVE CARATTERISTICHE
 PERFORMANCE CURVES



Corpo in acciaio / Steel body

177	4.5	157.5	135	100	23.8	47	89	23	4.5	50.8	89.5	5.5	57.5	38	38.5	20	50.8	49.5	250	4	221.5	23.8	Ø10.5	M10	OR Ø23.39x3.53
L	L1	L2	L3	L4	L5	L6	S	S1	S2	S3	H	H1	H2	H3	H4	H5	H6	H7	F	F1	F2	F3	D	D1	O-RING

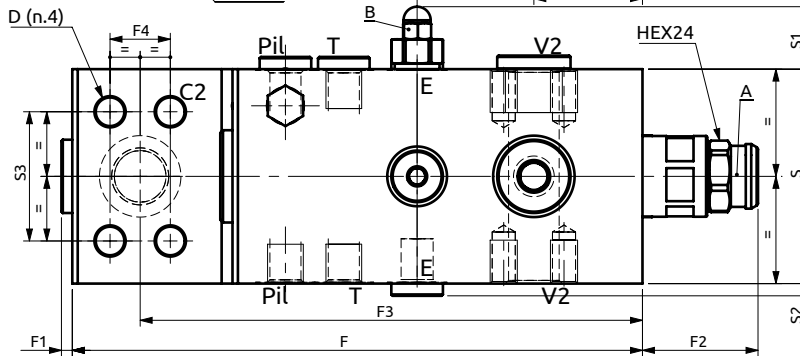
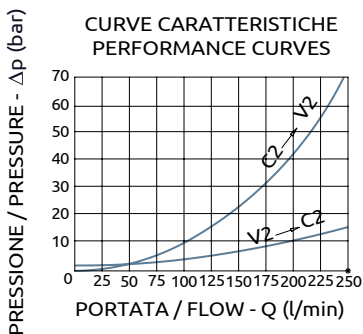
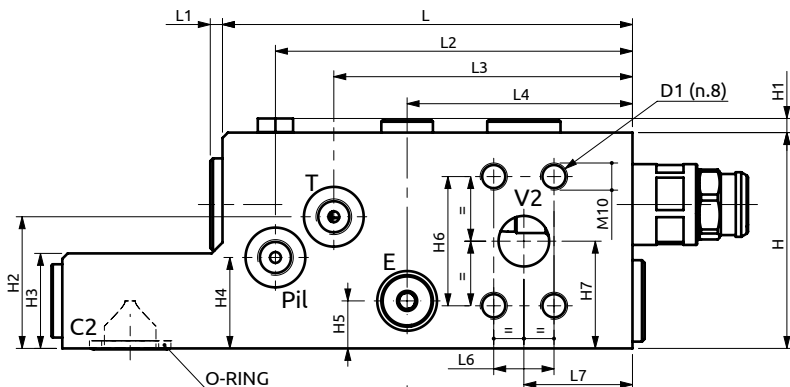
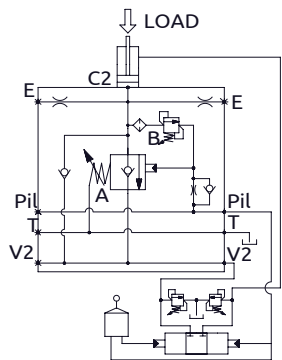


DESCRIZIONE	DESCRIPTION
<p>Collegare all'impianto come da schema. Il pilotaggio della valvola è prelevato dai manipolatori di comando distributore e la valvola permette: il flusso libero da V2 verso C2, il sostentamento del carico con distributore in neutro o pompa ferma, controllo della discesa a valvola pilotata e protezione contro sovrappressioni nel cilindro. L'attacco T deve essere collegato direttamente a scarico. L'attacco E è da collegare alla valvola sull'altro cilindroidi sollevamento, può servire come emergenza manuale per abbassare il carico.</p>	<p>To be connected as shown. The pilot signal is taken from the machine manipulators, the valve allows: free flow from V2 to C2, to hold the load with spool in neutral position or with the pump not running, controlled movement when pilot pressure is applied, relief function against overpressure in the cylinder. T port must be connected directly to the tank. Port E has to be connected to the valve of the second boom cylinder, can be used as manual lowering emergency.</p>

Codice Ordinazione	Campo di Taratura		Taratura Standard	Incremento per Giro	Portata Massima	Pressione Max	Dimensione Porte		Peso
Ordering Code	Pressure Range		Standard Setting	Pressure Increase	Max Flow	Max Pressure	Port Size		Weight
A068255.02.00	A	3-15 bar	7.5 bar	3.4 bar/turn	350 l/min	500 bar	V2, C2	3/4"SAE6000	12 kg
	B	200-400 bar	350 bar	215 bar/turn			E, Pil, T	1/4"G	

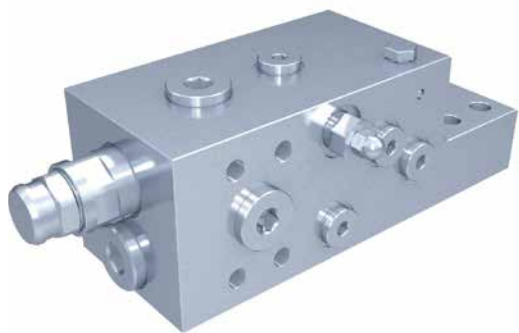


Valvola in linea per escavatori serie EMM 210D
 Valve for earth moving machines "EMM 210D series"



Corpo in acciaio / Steel body

151	4.5	131.5	110	83	22.2	40	79	23	4.5	47.6	79.5	5.2	48.5	35	33.5	17.5	47.6	40	210	4	43	185	22.2	Ø10.5	M10	OR Ø23.39x3.53
L	L1	L2	L3	L4	L5	L6	S	S1	S2	S3	H	H1	H2	H3	H4	H5	H6	H7	F	F1	F2	F3	F4	D	D1	O-RING



DESCRIZIONE

DESCRIPTION

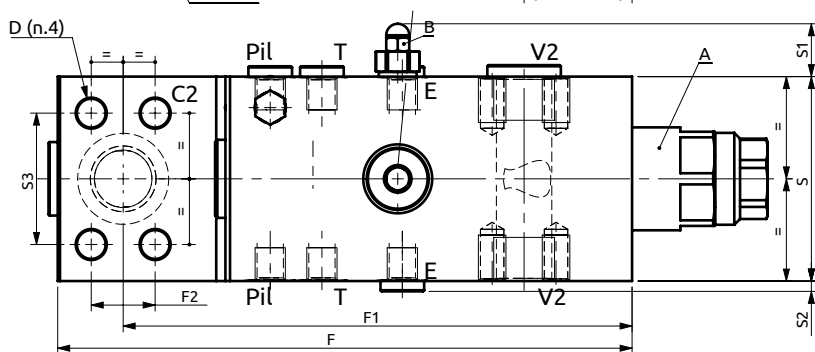
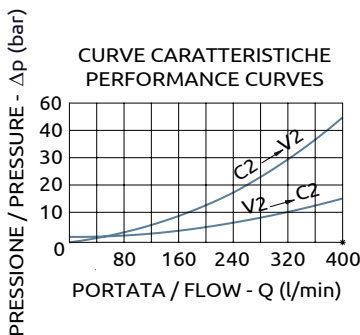
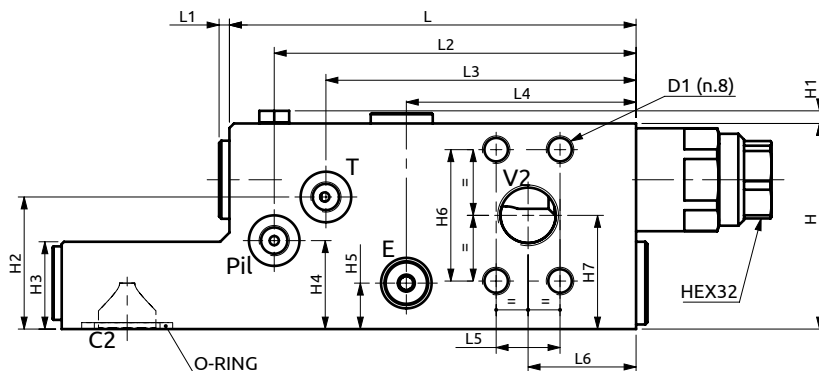
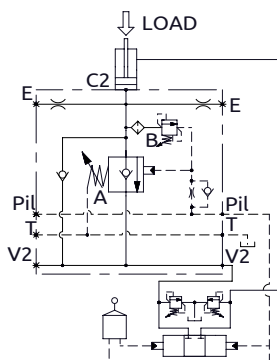
Collegare all'impianto come da schema. Il pilotaggio della valvola è prelevato dai manipolatori di comando distributore e la valvola permette: il flusso libero da V2 verso C2, il sostentamento del carico con distributore in neutro o pompa ferma, controllo della discesa a valvola pilotata e protezione contro sovrappressioni nel cilindro. L'attacco T deve essere collegato direttamente a scarico. L'attacco E è da collegare alla valvola sull'altro cilindroidi sollevamento, può servire come emergenza manuale per abbassare il carico.

To be connected as shown. The pilot signal is taken from the machine manipulators, the valve allows: free flow from V2 to C2, to hold the load with spool in neutral position or with the pump not running, controlled movement when pilot pressure is applied, relief function against overpressure in the cylinder. T port must be connected directly to the tank. Port E has to be connected to the valve of the second boom cylinder, can be used as manual lowering emergency.

Codice Ordinazione	Campo di Taratura		Taratura Standard	Incremento per Giro	Portata Massima	Pressione Max	Dimensione Porte	Peso
Ordering Code	Pressure Range		Standard Setting	Pressure Increase	Max Flow	Max Pressure	Port Size	Weight
A068355.01.00	A	3-15 bar	7.5 bar	4.9 bar/turn	250 l/min	500 bar	V2, C2	8 kg
	B	200-400 bar	350 bar	215 bar/turn			E, Pil, T	

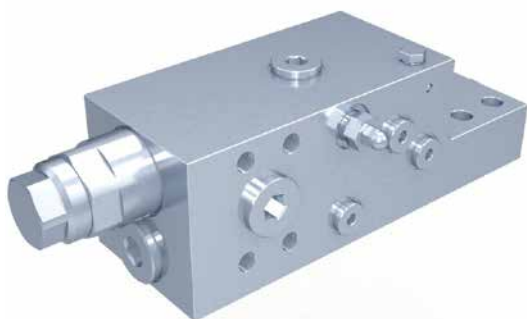


Valvola in linea per escavatori serie EMM 275D
 Valve for earth moving machines "EMM 275D series"



Corpo in acciaio / Steel body

177	4.5	157.5	135	100	27.8	47	89	23	4.5	57.2	89.5	5.5	57.5	38	38.5	20	57.2	49.5	250	221.5	27.8	Ø12.5	M12	OR Ø32.9x3.53
L	L1	L2	L3	L4	L5	L6	S	S1	S2	S3	H	H1	H2	H3	H4	H5	H6	H7	F	F1	F2	D	D1	O-RING

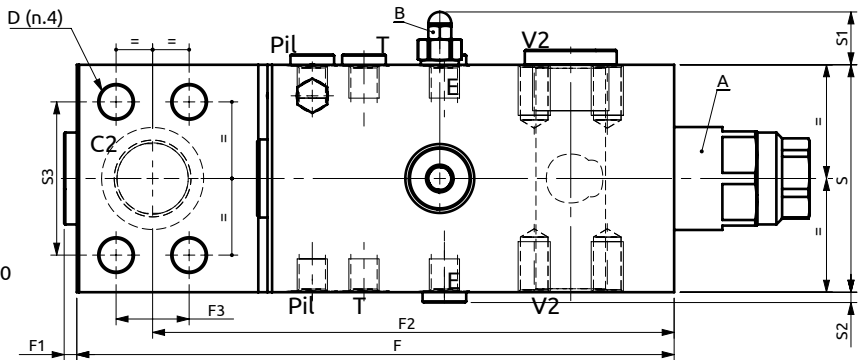
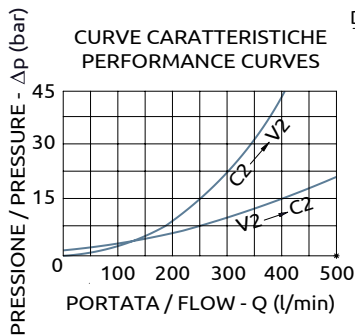
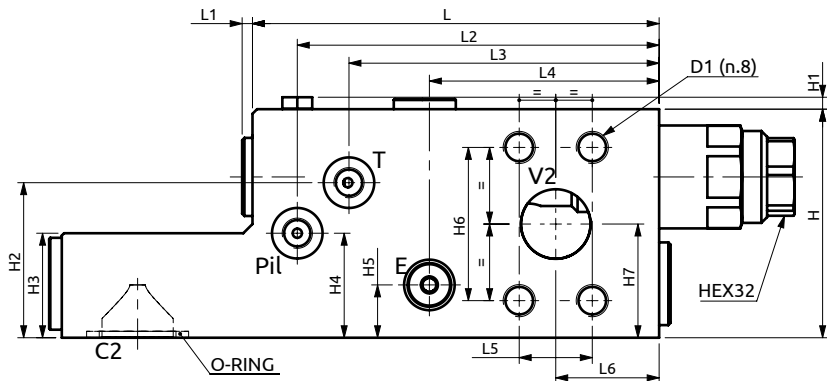
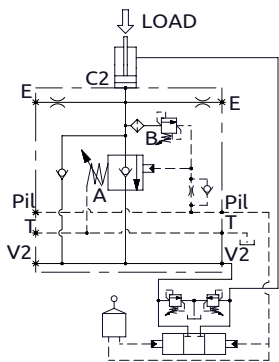


DESCRIZIONE	DESCRIPTION
<p>Collegare all'impianto come da schema. Il pilotaggio della valvola è prelevato dai manipolatori di comando distributore e la valvola permette: il flusso libero da V2 verso C2, il sostentamento del carico con distributore in neutro o pompa ferma, controllo della discesa a valvola pilotata e protezione contro sovrappressioni nel cilindro. L'attacco T deve essere collegato direttamente a scarico. L'attacco E è da collegare alla valvola sull'altro cilindroidi sollevamento, può servire come emergenza manuale per abbassare il carico.</p>	<p>To be connected as shown. The pilot signal is taken from the machine manipulators, the valve allows: free flow from V2 to C2, to hold the load with spool in neutral position or with the pump not running, controlled movement when pilot pressure is applied, relief function against overpressure in the cylinder. T port must be connected directly to the tank. Port E has to be connected to the valve of the second boom cylinder, can be used as manual lowering emergency.</p>

Codice Ordinazione	Campo di Taratura		Taratura Standard	Incremento per giro	Portata Massima	Pressione Max	Dimensione Porte		Peso
Ordering Code	Pressure Range		Standard Setting	Pressure Increase	Max Flow	Max Pressure	Port Size		Weight
A068455.01.00	A	3-15 bar	7.5 bar	3.4 bar/turn	400 l/min	500 bar	V2, C2	1"SAE6000	12 kg
	B	200-400 bar	350 bar	215 bar/turn			E, Pil, T	1/4"G	

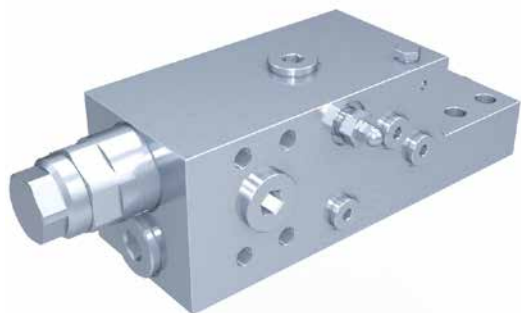


Valvola in linea per escavatori serie EMM 275D
 Valve for earth moving machines "EMM 275D series"



Corpo in acciaio / Steel body

177	4.5	157.5	135	100	31.8	45	99	23	4.5	66.7	99.5	5.2	67.5	45.5	45.5	23	66.7	49.5	260	5.5	227	31.8	Ø14.5	M14	OR 4143	Ø36.09x3.53
L	L1	L2	L3	L4	L5	L6	S	S1	S2	S3	H	H1	H2	H3	H4	H5	H6	H7	F	F1	F2	F3	D	D1	O-RING	

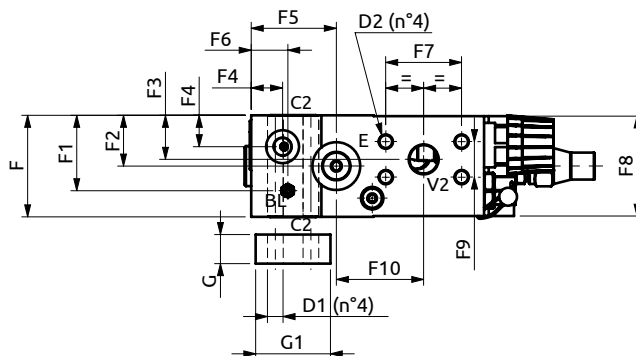
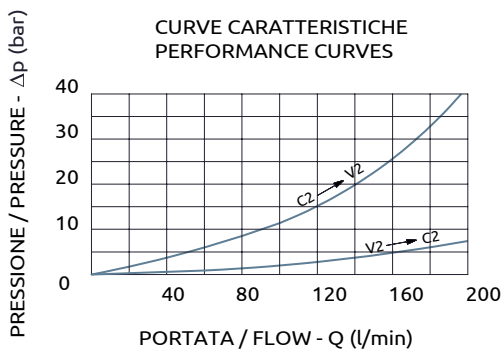
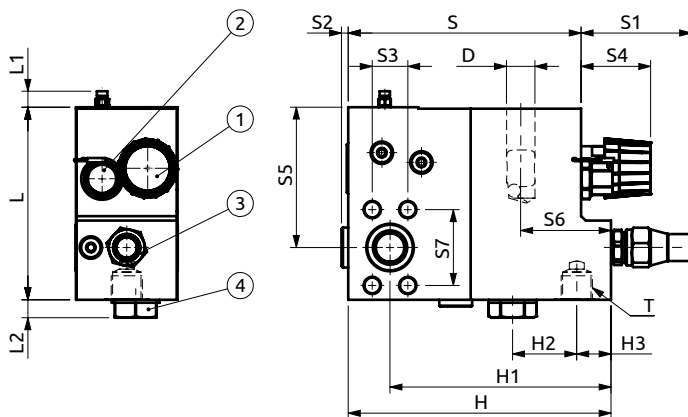
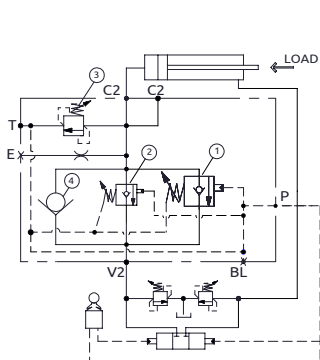


DESCRIZIONE	DESCRIPTION
<p>Collegare all'impianto come da schema. Il pilotaggio della valvola è prelevato dai manipolatori di comando distributore e la valvola permette: il flusso libero da V2 verso C2, il sostentamento del carico con distributore in neutro o pompa ferma, controllo della discesa a valvola pilotata e protezione contro sovrappressioni nel cilindro. L'attacco T deve essere collegato direttamente a scarico. L'attacco E è da collegare alla valvola sull'altro cilindroidi sollevamento, può servire come emergenza manuale per abbassare il carico.</p>	<p>To be connected as shown. The pilot signal is taken from the machine manipulators, the valve allows: free flow from V2 to C2, to hold the load with spool in neutral position or with the pump not running, controlled movement when pilot pressure is applied, relief function against overpressure in the cylinder. T port must be connected directly to the tank. Port E has to be connected to the valve of the second boom cylinder, can be used as manual lowering emergency.</p>

Codice Ordinazione	Campo di Taratura	Taratura Standard	Incremento per Giro	Portata Massima	Pressione Max	Dimensione Porte	Peso
Ordering Code	Pressure Range	Standard Setting	Pressure Increase	Max Flow	Max Pressure	Port Size	Weight
A068555.01.00	A	3-15 bar	7.5 bar	500 l/min	500 bar	V2, C2	15 kg
	B	200-400 bar	350 bar			E, Pil, T	



Valvola di blocco e controllo discesa
Load holding-metering valve for cranes



Corpo in acciaio / Steel body

129	10.6	16	156	74	4.5	23.8	47	94	60.5	50.8	176	148	43	23	68	50.5	34	29.5	21	57	24.5	50.8	67	23.8	58.5	19.5	50	Ø19	Ø10.5	M10
L	L1	L2	S	S1	S2	S3	S4	S5	S6	S7	H	H1	H2	H3	F	F1	F2	F3	F4	F5	F6	F7	F8	F9	F10	G	G1	D	D1	D2

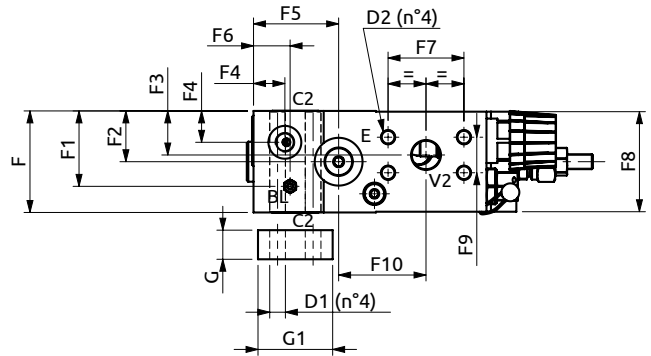
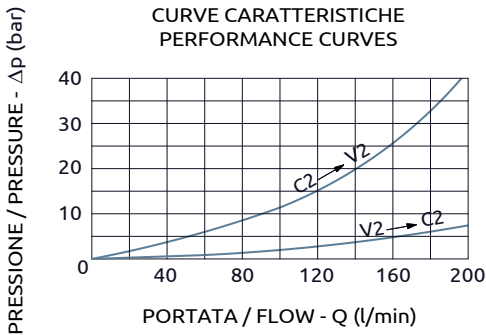
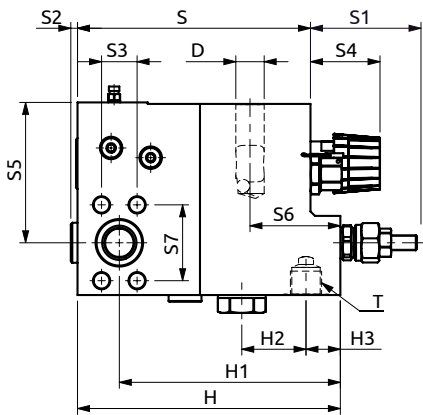
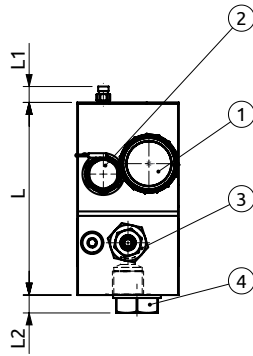
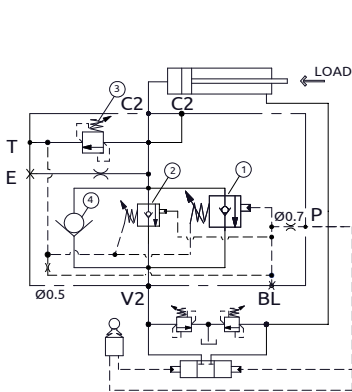


DESCRIZIONE	DESCRIPTION
Collegare all'impianto come da schema. Il pilotaggio della valvola è prelevato dai manipolatori di comando distributore e la valvola permette: il flusso libero da V2 verso C2, il sostentamento del carico con distributore in neutro o pompa ferma, controllo della discesa a valvola pilotata e protezione contro sovrappressioni nel cilindro. L'attacco T deve essere collegato direttamente a scarico.	To be connected as shown. The pilot signal is taken from the machine manipulators, the valve allows: free flow from V2 to C2, to hold the load with spool in neutral position or with the pump not running, controlled movement when pilot pressure is applied, relief function against overpressure in the cylinder. T port must be connected directly to the tank.
CODICE ORDINAZIONE PIOMBATURA	SEALING ORDERING
916005 - 916013	

Codice Ordinazione	Campo di Taratura	Taratura Standard	Incremento per Giro	Portata Massima	Pressione Max	Dimensione Porte	Peso
Ordering Code	Pressure Range	Standard Setting	Pressure Increase	Max Flow	Max Pressure	Port Size	Weight
A068271.01.00	1 6-18 bar	12 bar	5 bar/turn	200 l/min	420 bar	V2-C2 3/4"SAE6000	10.4 kg
	2 5-18 bar	8 bar	3,2 bar/turn			E-P 1/4"G	
	3 100-350 bar	350 bar	110 bar/turn			T 1/2"G	



Valvola di blocco e controllo discesa
Load holding-metering valve for cranes



Corpo in acciaio / Steel body

129	10.6	16	156	74	4.5	23.8	47	94	60.5	50.8	176	148	43	23	68	50.5	34	29.5	21	57	24.5	50.8	67	23.8	58.5	19.5	50	Ø19	Ø10.5	M10
L	L1	L2	S	S1	S2	S3	S4	S5	S6	S7	H	H1	H2	H3	F	F1	F2	F3	F4	F5	F6	F7	F8	F9	F10	G	G1	D	D1	D2



CODICE ORDINAZIONE
PIOMBATURA

SEALING ORDERING
CODE

916005 - 916013

DESCRIZIONE

Collegare all'impianto come da schema. Il pilotaggio della valvola è prelevato dai manipolatori di comando distributore e la valvola permette: il flusso libero da V2 verso C2, il sostentamento del carico con distributore in neutro o pompa ferma, controllo della discesa a valvola pilotata e protezione contro sovrappressioni nel cilindro. L'attacco T deve essere collegato direttamente a scarico.

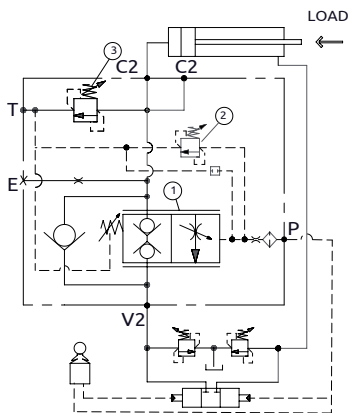
DESCRIPTION

To be connected as shown. The pilot signal is taken from the machine manipulators, the valve allows: free flow from V2 to C2, to hold the load with spool in neutral position or with the pump not running, controlled movement when pilot pressure is applied, relief function against overpressure in the cylinder. T port must be connected directly to the tank.

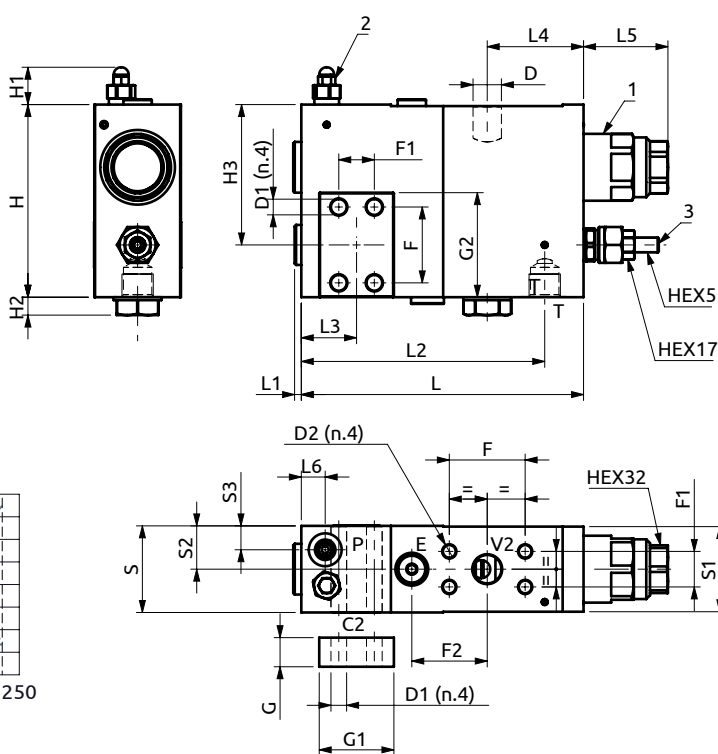
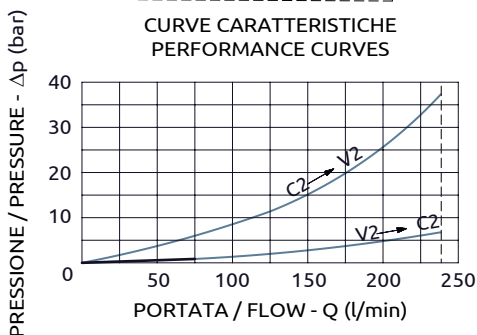
Codice Ordinazione	Campo di Taratura	Taratura Standard	Incremento per Giro	Portata Massima	Pressione Max	Dimensione Porte	Peso
Ordering Code	Pressure Range	Standard Setting	Pressure Increase	Max Flow	Max Pressure	Port Size	Weight
A068271.02.00	1 6-18 bar	12 bar	5 bar/turn	200 l/min	420 bar	V2-C2 3/4"SAE6000	10.4 kg
	2 5-18 bar	8 bar	3,2 bar/turn			E-P 1/4"G	
	3 100-350 bar	350 bar	110 bar/turn			T 1/2"G	



Valvola di blocco e controllo discesa
Load holding-metering valve for cranes



CURVE CARATTERISTICHE
PERFORMANCE CURVES



Corpo in acciaio / Steel body

189	4.5	124.5	37	64.5	56.5	16	58	57	29	16	129	25	12	94	50.8	23.8	50.5	19.5	50	70	Ø19	Ø10.5	M10
L	L1	L2	L3	L4	L5	L6	S	S1	S2	S3	H	H1	H2	H3	F	F1	F2	G	G1	G2	D	D1	D2

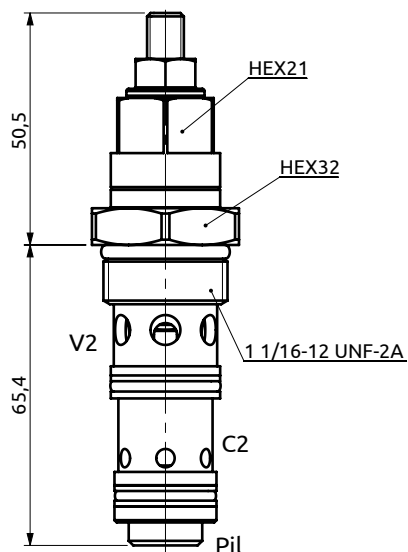
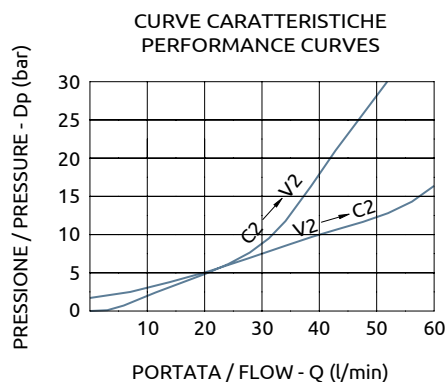
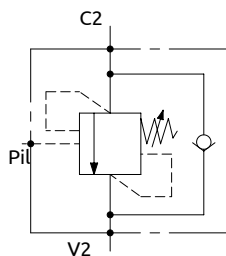


DESCRIZIONE	DESCRIPTION
<p>Collegare all'impianto come da schema. Il pilotaggio della valvola è prelevato dai manipolatori di comando distributore e la valvola permette: il flusso libero da V2 verso C2, il sostentamento del carico con distributore in neutro o pompa ferma, controllo della discesa a valvola pilotata e protezione contro sovrappressioni nel cilindro. L'attacco T deve essere collegato direttamente a scarico.</p>	<p>To be connected as shown. The pilot signal is taken from the machine manipulators, the valve allows: free flow from V2 to C2, to hold the load with spool in neutral position or with the pump not running, controlled movement when pilot pressure is applied, relief function against overpressure in the cylinder. T port must be connected directly to the tank.</p>

Codice Ordinazione	Campo di Taratura	Taratura Standard	Incremento per Giro	Portata Massima	Pressione Max	Dimensione Porte	Peso
Ordering Code	Pressure Range	Standard Setting	Pressure Increase	Max Flow	Max Pressure	Port Size	Weight
A068271.03.00	1 6-14 bar	9 bar	5 bar/turn	250 l/min	420 bar	V2-C2 3/4"SAE6000	10.7 kg
	2 15-30 bar	20 bar	3,2 bar/turn			E-P 1/4"G	
	3 100-350 bar	350 bar	110 bar/turn			T 1/2"G	

Valvola di bilanciamento semplice effetto, serie 165

Single overcenter "165 series"



CODICE SEDE	CAVITY CODE
HBS.96.S.03A (Pag. 99.08.01)	

**DESCRIZIONE**

Valvola di bilanciamento a semplice effetto, consigliata per distributori con spole a centro aperto in neutro. Collegare all'impianto come da schema. La valvola permette: flusso libero da V2 verso C1, sostentamento del carico con distributore in neutro o a pompa ferma, controllo del movimento di discesa del carico a seguito del pilotaggio della valvola pilotaggio, protezione da sovrappressioni nel cilindro.

DESCRIPTION

Single overcenter valve, suggested for use with open centre spools. To be connected as shown. The valve allows: free flow from V2 to C1, to hold the load with spool in neutral position or with the pump not running, controlled movement when pilot pressure is applied, relief function against overpressure in the cylinder.

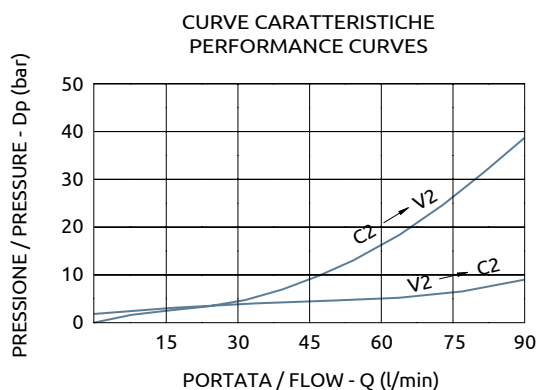
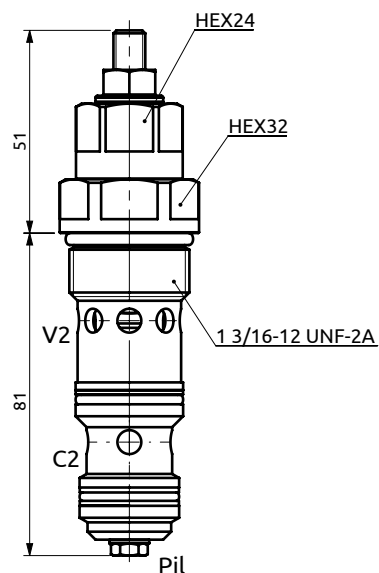
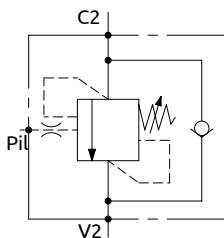
COPPIA DI SERRAGGIO**INSTALLATION TORQUE**

120 Nm

Codice Ordinazione	Rapporto di Pilotaggio	Campo di Taratura	Taratura Standard	Incremento per Giro	Portata Massima	Pressione Max	Peso
Ordering Code	Pilot Ratio	Pressure Range	Standard Setting	Pressure Increase	Max Flow	Max Pressure	Weight
C069601.01.00	4.25:1	100-350 bar	350 bar	135 bar/turn	60 l/min	400 bar	0.28 kg



Valvola di bilanciamento semplice effetto, serie 190 Single overcenter "190 series"



CODICE SEDE	CAVITY CODE
HBS.90.U.03A (Pag. 99.02.01)	



DESCRIZIONE

Valvola di bilanciamento a semplice effetto, consigliata per distributori con spole a centro aperto in neutro. Collegare all'impianto come da schema. La valvola permette: flusso libero da V2 verso C1, sostentamento del carico con distributore in neutro o a pompa ferma, controllo del movimento di discesa del carico a seguito del pilotaggio della valvola pilotaggio, protezione da sovrappressioni nel cilindro.

DESCRIPTION

Single overcenter valve, suggested for use with open centre spools. To be connected as shown. The valve allows: free flow from V2 to C1, to hold the load with spool in neutral position or with the pump not running, controlled movement when pilot pressure is applied, relief function against overpressure in the cylinder.

COPPIA DI SERRAGGIO

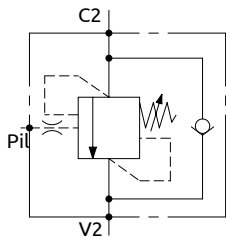
INSTALLATION TORQUE

150 Nm

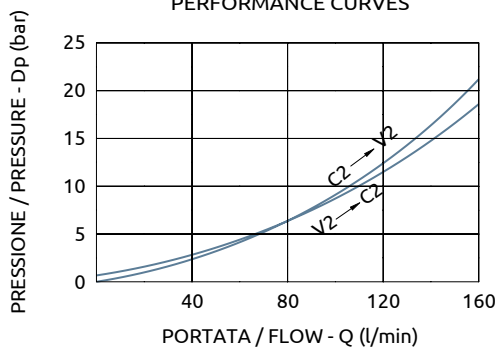
Codice Ordinazione	Rapporto di Pilotaggio	Campo di Taratura	Taratura Standard	Incremento per Giro	Portata Massima	Pressione Max	Peso
Ordering Code	Pilot Ratio	Pressure Range	Standard Setting	Pressure Increase	Max Flow	Max Pressure	Weight
C069501.01.00	4.25:1	100-350 bar	350 bar	135 bar/turn	90 l/min	350 bar	0.4 kg



Valvola di bilanciamento semplice effetto, serie 210 Single overcenter "210 series"



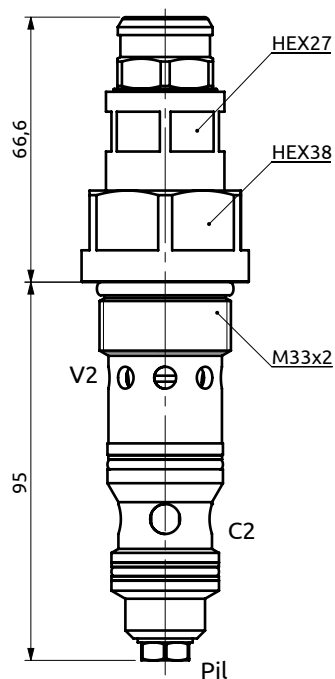
CURVE CARATTERISTICHE
PERFORMANCE CURVES



CODICE SEDE

CAVITY CODE

HBS.46.S.03B (Pag. 99.05.02)



DESCRIZIONE

Valvola di bilanciamento a semplice effetto, consigliata per distributori con spole a centro aperto in neutro. Collegare all'impianto come da schema. La valvola permette: flusso libero da V2 verso C1, sostentamento del carico con distributore in neutro o a pompa ferma, controllo del movimento di discesa del carico a seguito del pilotaggio della valvola, protezione da sovrappressioni nel cilindro.

DESCRIPTION

Single overcenter valve, suggested for use with open centre spools. To be connected as shown. The valve allows: free flow from V2 to C1, to hold the load with spool in neutral position or with the pump not running, controlled movement when pilot pressure is applied, relief function against overpressure in the cylinder.

COPPIA DI SERRAGGIO

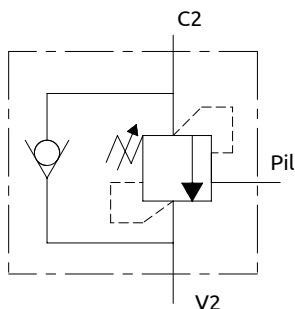
INSTALLATION TORQUE

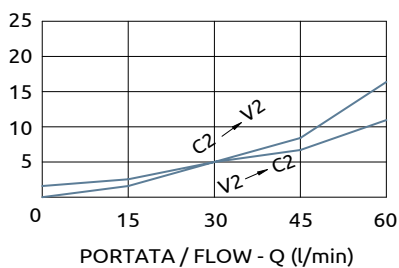
220 Nm

Codice Ordinazione	Rapporto di Pilotaggio	Campo di Taratura	Taratura Standard	Incremento per Giro	Portata Massima	Pressione Max	Peso
Ordering Code	Pilot Ratio	Pressure Range	Standard Setting	Pressure Increase	Max Flow	Max Pressure	Weight
C064601.01.00	4:1	100-350 bar	350 bar	110 bar/turn	150 l/min	350 bar	0.7 kg

Valvola di bilanciamento semplice effetto, serie SM

Single overcentre "SM series"

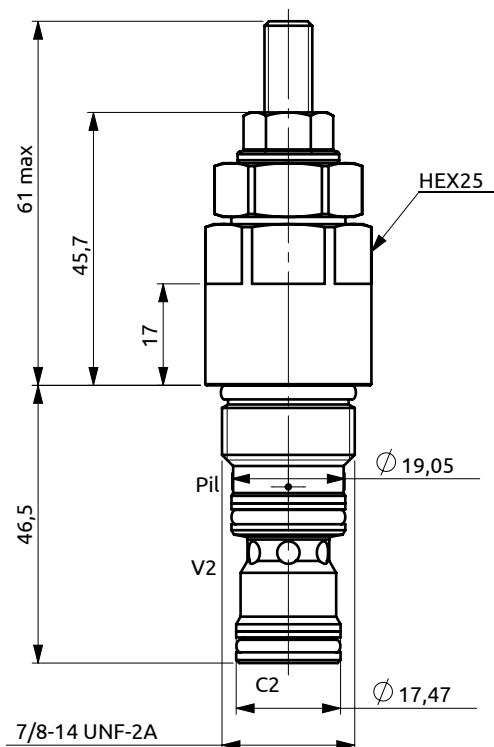

 PRESSIONE / PRESSURE - Δp (bar)

 CURVE CARATTERISTICHE
 PERFORMANCE CURVES


CODICE SEDE

CAVITY CODE

HBS.38.S.02A (Pag. 99.08.02)



DESCRIZIONE

DESCRIPTION

Valvola di bilanciamento a semplice effetto, consigliata per distributori con spole a centro aperto in neutro. Collegare all'impianto come da schema. La valvola permette: flusso libero da V2 verso C2, sostentamento del carico con distributore in neutro o a pompa ferma, controllo del movimento di discesa del carico a seguito del pilotaggio della valvola pilotaggio, protezione da sovrappressioni nel cilindro.

Single overcenter valve, suggested for use with open centre spools. To be connected as shown. The valve allows: free flow from V2 to C2, to hold the load with spool in neutral position or with the pump not running, controlled movement when pilot pressure is applied, relief function against overpressure in the cylinder.

COPPIA DI SERRAGGIO

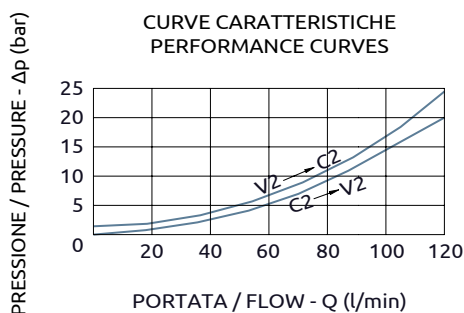
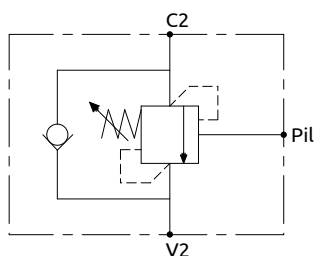
INSTALLATION TORQUE

41-47 N*m

Codice Ordinazione	Rapporto di Pilotaggio	Campo di Taratura	Taratura Standard	Incremento per Giro	Portata Massima	Pressione Max	Peso
Ordering Code	Pilot Ratio	Pressure Range	Standard Setting	Pressure Increase	Max Flow	Max Pressure	Weight
C069401.01.00	4:1	100-350 bar	350 bar	106 bar/turn	60 l/min	350 bar	0.2 kg
C069401.02.00	8:1	100-350 bar	350 bar	90 bar/turn	60 l/min	350 bar	0.2 kg



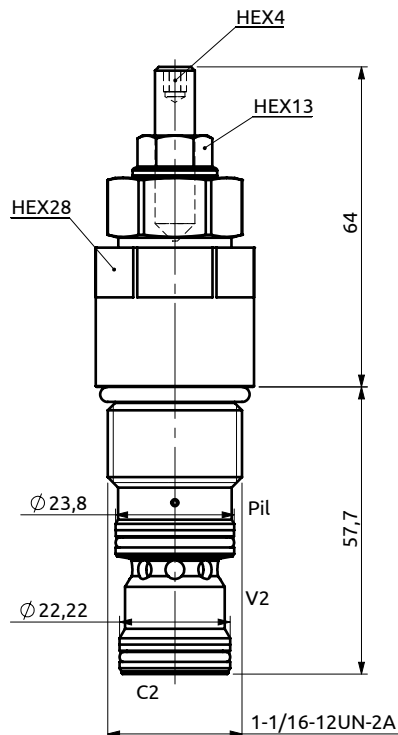
Valvola di bilanciamento semplice effetto, serie SM Single overcentre "SM series"



CODICE SEDE

CAVITY CODE

HBS.96.U.03A (Pag. 99.02.01)



DESCRIZIONE

DESCRIPTION

Valvola di bilanciamento a semplice effetto, consigliata per distributori con spole a centro aperto in neutro. Collegare all'impianto come da schema. La valvola permette: flusso libero da V2 verso C2, sostentamento del carico con distributore in neutro o a pompa ferma, controllo del movimento di discesa del carico a seguito del pilotaggio della valvola pilotaggio, protezione da sovrappressioni nel cilindro.

Single overcenter valve, suggested for use with open centre spools. To be connected as shown. The valve allows: free flow from V2 to C2, to hold the load with spool in neutral position or with the pump not running, controlled movement when pilot pressure is applied, relief function against overpressure in the cylinder.

COPPIA DI SERRAGGIO

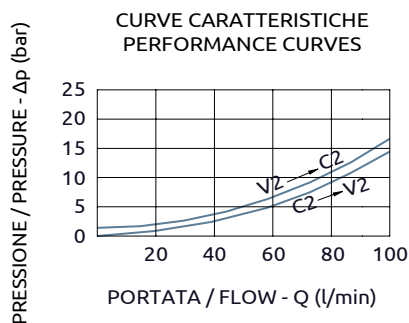
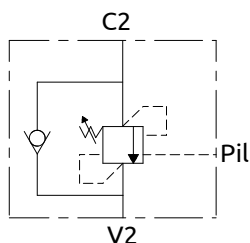
INSTALLATION TORQUE

81-95 N*m

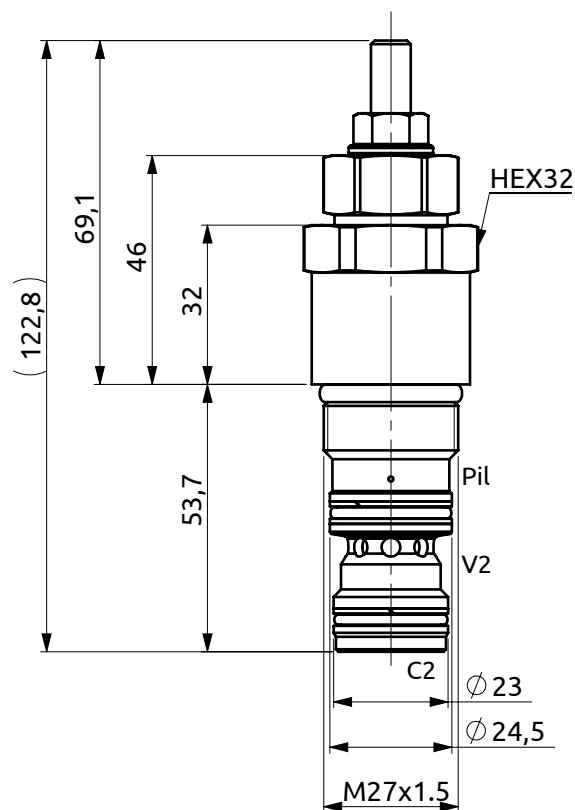
Codice Ordinazione	Rapporto di Pilotaggio	Campo di Taratura	Taratura Standard	Incremento per Giro	Portata Massima	Pressione Max	Peso
Ordering Code	Pilot Ratio	Pressure Range	Standard Setting	Pressure Increase	Max Flow	Max Pressure	Weight
C060801.01.00	4:1	60-210 bar	180 bar	42 bar/turn	120 l/min	350 bar	0.4 kg
C060801.03.00	4:1	180-350 bar	200 bar	88 bar/turn	120 l/min	350 bar	0.4 kg



Valvola di bilanciamento semplice effetto, serie SM Single overcentre "SM series"



CODICE SEDE	CAVITY CODE
HBS.42.M.03A	(Pag. 99.05.01)



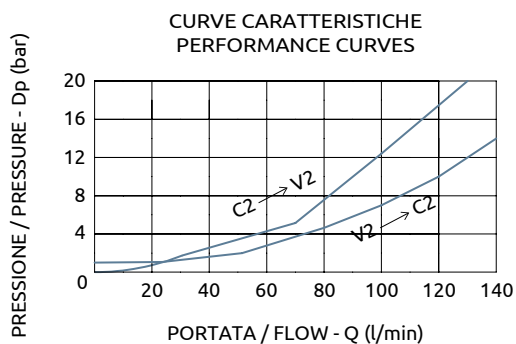
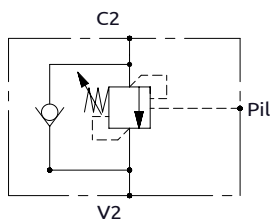
DESCRIZIONE	DESCRIPTION
<p>Valvola di bilanciamento a semplice effetto, consigliata per distributori con spole a centro aperto in neutro. Collegare all'impianto come da schema. La valvola permette: flusso libero da V2 verso C2, sostentamento del carico con distributore in neutro o a pompa ferma, controllo del movimento di discesa del carico a seguito del pilotaggio della valvola pilotaggio, protezione da sovrappressioni nel cilindro.</p>	<p>Single overcenter valve, suggested for use with open centre spools. To be connected as shown. The valve allows: free flow from V2 to C2, to hold the load with spool in neutral position or with the pump not running, controlled movement when pilot pressure is applied, relief function against overpressure in the cylinder.</p>

COPPIA DI SERRAGGIO	INSTALLATION TORQUE
85-100 N*m	

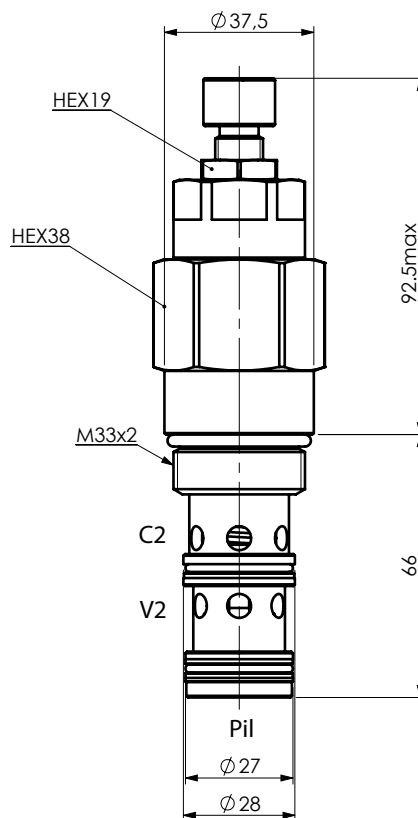
Codice Ordinazione	Rapporto di Pilotaggio	Campo di Taratura	Taratura Standard	Incremento per Giro	Portata Massima	Pressione Max	Peso
Ordering Code	Pilot Ratio	Pressure Range	Standard Setting	Pressure Increase	Max Flow	Max Pressure	Weight
C065901.01.00	4:1	150-350 bar	350 bar	88 bar/turn	100 l/min	350 bar	0.4 kg



Valvola di bilanciamento semplice effetto, serie SM Single overcentre "SM series"



CODICE SEDE	CAVITY CODE
HBS.46.M.03A (Pag. 99.05.02)	

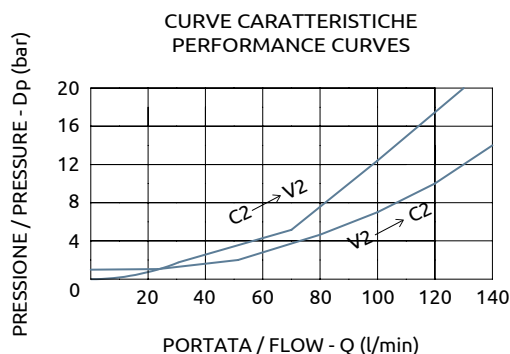
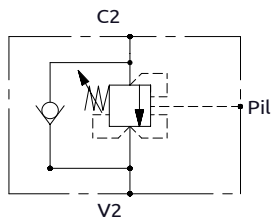


DESCRIZIONE	DESCRIPTION
<p>Valvola di bilanciamento a semplice effetto, consigliata per distributori con spole a centro aperto in neutro. Collegare all'impianto come da schema. La valvola permette: flusso libero da V2 verso C2, sostentamento del carico con distributore in neutro o a pompa ferma, controllo del movimento di discesa del carico a seguito del pilotaggio della valvola pilotaggio, protezione da sovrappressioni nel cilindro.</p>	<p>Single overcenter valve, suggested for use with open centre spools. To be connected as shown. The valve allows: free flow from V2 to C2, to hold the load with spool in neutral position or with the pump not running, controlled movement when pilot pressure is applied, relief function against overpressure in the cylinder.</p>
COPPIA DI SERRAGGIO	INSTALLATION TORQUE
65-70 N*m	

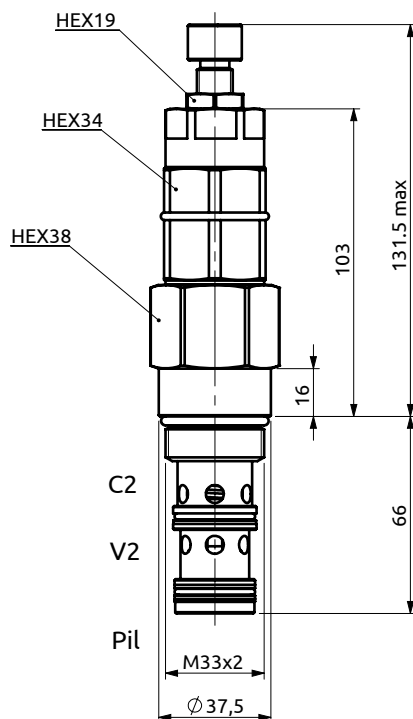
Codice Ordinazione	Rapporto di Pilotaggio	Campo di Taratura	Taratura Standard	Incremento per Giro	Portata Massima	Pressione Max	Peso
Ordering Code	Pilot Ratio	Pressure Range	Standard Setting	Pressure Increase	Max Flow	Max Pressure	Weight
C064601.02.00	6.9:1	90-250 bar	250 bar	102 bar/turn	140 l/min	350 bar	0.7 kg



Valvola di bilanciamento semplice effetto Single overcentre



CODICE SEDE	CAVITY CODE
HBS.46.M.03A	(Pag. 99.05.02)



DESCRIZIONE

Valvola di bilanciamento a semplice effetto, consigliata per distributori con spole a centro chiuso. Collegare all'impianto come da schema. La valvola permette: flusso libero da V2 verso C2, sostentamento del carico con distributore in neutro o a pompa ferma, controllo del movimento di discesa del carico a seguito del pilotaggio della valvola pilotaggio, protezione da sovrappressioni nel cilindro.

DESCRIPTION

Single overcenter valve, suggested for use with open centre spools. To be connected as shown. The valve allows: free flow from V2 to C2, to hold the load with spool in neutral position or with the pump not running, controlled movement when pilot pressure is applied, relief function against overpressure in the cylinder.

COPPIA DI SERRAGGIO

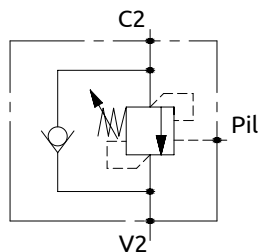
INSTALLATION TORQUE

65-70 N*m

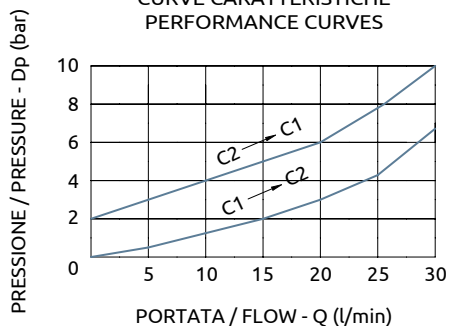
Codice Ordinazione	Rapporto di Pilotaggio	Campo di Taratura	Taratura Standard	Incremento per Giro	Portata Massima	Pressione Max	Peso
Ordering Code	Pilot Ratio	Pressure Range	Standard Setting	Pressure Increase	Max Flow	Max Pressure	Weight
C064603.01.00	4.7:1	90-250 bar	250 bar	85 bar/turn	140 l/min	350 bar	1 kg



Valvola di bilanciamento semplice effetto Single overcentre

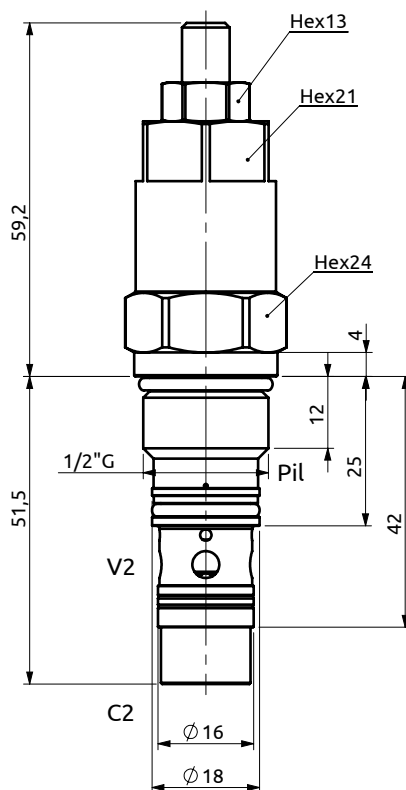


CURVE CARATTERISTICHE
PERFORMANCE CURVES



CODICE SEDE	CAVITY CODE
-------------	-------------

HBS.04.G.03A (Pag. 99.07.00)



DESCRIZIONE

DESCRIPTION

Valvola di bilanciamento a semplice effetto, consigliata per distributori con spole a centro aperto in neutro. Collegare all'impianto come da schema. La valvola permette: flusso libero da V2 verso C2, sostentamento del carico con distributore in neutro o a pompa ferma, controllo del movimento di discesa del carico a seguito del pilotaggio della valvola pilotaggio, protezione da sovrappressioni nel cilindro.

Single overcenter valve, suggested for use with open centre spools. To be connected as shown. The valve allows: free flow from V2 to C2, to hold the load with spool in neutral position or with the pump not running, controlled movement when pilot pressure is applied, relief function against overpressure in the cylinder.

COPPIA DI SERRAGGIO

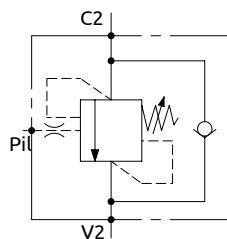
INSTALLATION TORQUE

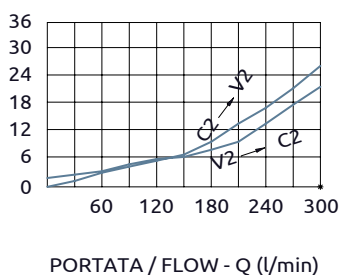
30-35 Nm

Codice Ordine	Rapporto di Pilotaggio	Campo di Taratura	Taratura Standard	Incremento per Giro	Portata Massima	Pressione Max	Peso
Ordering Code	Pilot Ratio	Pressure Range	Standard Setting	Pressure Increase	Max Flow	Max Pressure	Weight
C060401.02.00	4.5:1	100-350 bar	350 bar	65 bar/turn	30 l/min	350 bar	0.2 kg

Valvola di bilanciamento semplice effetto, serie 275

Single overcenter "275 series"

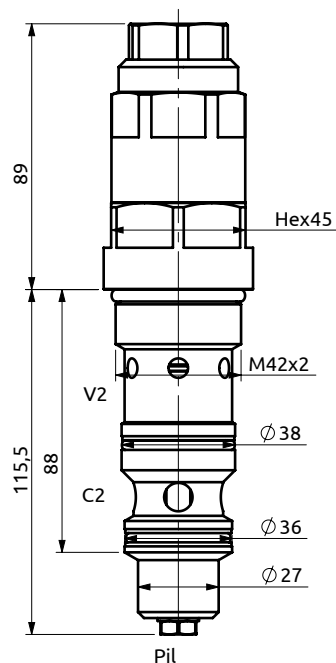

 PRESSIONE / PRESSURE - Δp (bar)

 CURVE CARATTERISTICHE
 PERFORMANCE CURVES


PORTATA / FLOW - Q (l/min)

CODICE SEDE CAVITY CODE

HBS.52.M.03A (Pag. 99.05.03)



DESCRIZIONE

Valvola di bilanciamento a semplice effetto, consigliata per distributori con spole a centro aperto in neutro. Collegare all'impianto come da schema. La valvola permette: flusso libero da V2 verso C2, sostentamento del carico con distributore in neutro o a pompa ferma, controllo del movimento di discesa del carico a seguito del pilotaggio della valvola pilotaggio, protezione da sovrappressioni nel cilindro.

DESCRIPTION

Single overcenter valve, suggested for use with open centre spools. To be connected as shown. The valve allows: free flow from V2 to C2, to hold the load with spool in neutral position or with the pump not running, controlled movement when pilot pressure is applied, relief function against overpressure in the cylinder.

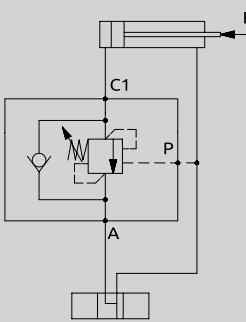
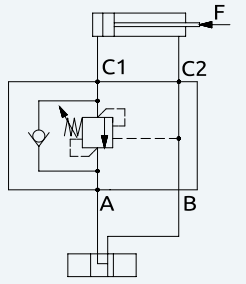
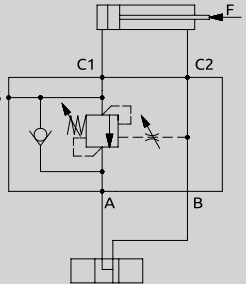
COPPIA DI SERRAGGIO

INSTALLATION TORQUE

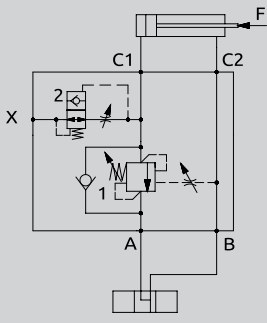
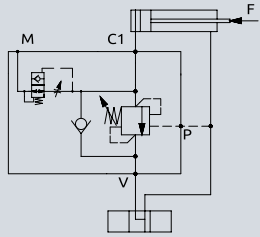
246-272 N*m

Codice Ordinazione	Rapporto di Pilotaggio	Campo di Taratura	Taratura Standard	Incremento per Giro	Portata Massima	Pressione Max	Peso
Ordering Code	Pilot Ratio	Pressure Range	Standard Setting	Pressure Increase	Max Flow	Max Pressure	Weight
C065201.01.00	4:1	180-350 bar	350 bar	70 bar/turn	300 l/min	350 bar	1.5 kg

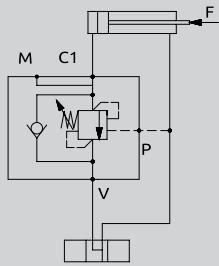
Valvole overcenter semplici - *Single overcenter valves*

	Codice Code	Q max. l/min.	P max. Bar	Attacchi Port size	Pag. Catalogo Pag. Catalogue
	A060300.00.00	45	500	3/8"G	06.01.01
	A060300.01.00	45	500	3/8"G	
	A060300.02.00	45	500	3/8"G	
	A060400.00.00	60	500	1/2"G	06.01.02
	A060400.01.00	60	500	1/2"G	
	A060261.01.00	20	500	1/4"G	06.01.03
	A060261.02.00	20	500	1/4"G	
	A060261.03.00	20	500	1/4"G	
	A060361.11.00	45	500	3/8"G	
	A060361.12.00	45	500	3/8"G	
	A060361.13.00	45	500	3/8"G	
	A060461.01.00	60	500	1/2"G	
	A060461.02.00	60	500	1/2"G	
	A060461.03.00	60	500	1/2"G	
	A060261.22.00	30	500	1/4"G	06.01.03A
A060861.01.00	200	350	1"G	06.02.06	
A060600.02.00	140	500	3/4"G	06.02.07	
	A060300.20.00	45	500	3/8"G	06.02.01
	A060400.20.00	60	500	1/2"G	
	B060661.01.00	100	400	3/4"G	06.12.01
	B060461.02.00	40	350	1/2"G	06.12.01
	A060600.01.00	140	400	3/4"G	06.02.08
	A060261.04.00	20	500	1/4"G	06.02.02
	A060261.05.00	20	500	1/4"G	
	A060261.06.00	20	500	1/4"G	
	A060361.14.00	45	500	3/8"G	
	A060361.15.00	45	500	3/8"G	
	A060361.16.00	45	500	3/8"G	
	A060461.04.00	60	500	1/2"G	
	A060461.05.00	60	500	1/2"G	
	A060461.06.00	60	500	1/2"G	

Ovc semplici con v. anti rottura tubi - *Single ovc with hose burst valve*

	Codice Code	Q max. l/min.	P max. Bar	Attacchi Port size	Pag. Catalogo Pag. Catalogue
	A060361.04.00	45	500	3/8"G	06.02.02B
	A060361.05.00	45	500	3/8"G	
	A060361.06.00	45	500	3/8"G	
	A060271.24.00	30	500	1/4"G	06.09.04B
	A060281.24.00	30	500	1/4"G	06.09.04C
	A060491.05.00	60	500	1/2"G	06.08.04
	A060491.08.00	120	500	1/2"G	06.08.04A
	A060491.09.00	120	500	1/2"G	

Valvole overcenter semplici flangiabili - *Flangeable single overcenter valves*

	Codice Code	Q max. l/min.	P max. Bar	Attacchi Port size	Pag. Catalogo Pag. Catalogue
	A060391.02.00	45	500	3/8"G	06.08.02
	A060491.01.00	60	500	1/4"G	06.08.02D
	A060491.02.00	60	500	1/4"G	
	A060491.03.00	60	500	1/4"G	
	A060491.04.00	60	500	1/4"G	
	A060491.06.00	120	500	1/2"G	06.08.02E
	A060491.07.00	120	500	1/2"G	

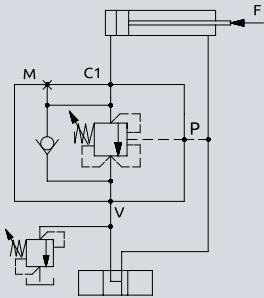
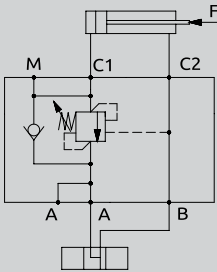
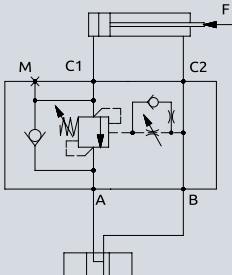
Valvole overcenter semplici flangiabili - *Flangeable single overcenter valves*

	Codice Code	Q max. l/min.	P max. Bar	Attacchi Port size	Pag. Catalogo Pag. Catalogue
	A060281.01.00	20	500	1/4"G	06.09.02
	A060281.02.00	20	500	1/4"G	
	A060281.03.00	20	500	1/4"G	
	A060381.01.00	45	500	3/8"G	
	A060381.02.00	45	500	3/8"G	
	A060381.03.00	45	500	3/8"G	
	A060481.01.00	60	500	1/2"G	
	A060481.02.00	60	500	1/2"G	
	A060481.03.00	60	500	1/2"G	
	A060481.06.00	60	500	1/2"G	
	A068255.03.00	350	500	3/4" SAE 6000	06.09.07
	A068455.03.00	350	500	1" SAE 6000	
	A068555.03.00	350	500	1"1/4 SAE 6000	
	A068255.04.00	350	500	3/4" SAE 6000	06.09.08
	A068455.02.00	350	500	1" SAE 6000	
	A068555.02.00	350	500	1"1/4 SAE 6000	
	A060471.25.00	60	420	1/2"G	06.09.05A
	B060491.03.00	60	350	1/2"G	06.13.23

Valvole overcenter semplici c.c. - Single overcenter valves c.c.

	Codice Code	Q max. l/min.	P max. Bar	Attacchi Port size	Pag. Catalogo Pag. Catalogue
	A060326.00.00	45	500	3/8"G	06.06.01
	A060426.00.00	60	500	1/2"G	06.06.02
	A060266.01.00	20	500	1/4"G	06.06.03
	A060266.02.00	20	500	1/4"G	
	A060266.03.00	20	500	1/4"G	
	A060366.11.00	45	500	3/8"G	
	A060366.12.00	45	500	3/8"G	
	A060366.13.00	45	500	3/8"G	
	A060466.01.00	60	500	1/2"G	
	A060466.02.00	60	500	1/2"G	
	A060416.11.00	60	500	1/2"G	06.06.04
	A060326.20.00	45	500	3/8"G	06.07.01
	A060426.20.00	60	500	1/2"G	
	A060426.30.00	60	500	1/2"G	06.07.02
	A060626.01.00	140	500	3/4"G	06.07.06
	A060626.02.00	140	500	3/4"G	
	A060266.04.00	20	500	1/4"G	06.07.03
	A060266.05.00	20	500	1/4"G	
	A060266.06.00	20	500	1/4"G	
	A060366.14.00	45	500	3/8"G	
	A060366.15.00	45	500	3/8"G	
	A060366.16.00	45	500	3/8"G	
	A060466.04.00	60	500	1/2"G	
	A060466.05.00	60	500	1/2"G	
	A060466.06.00	60	500	1/2"G	
		A060466.17.00	60	400	1/2"G
A060666.06.00		100	400	3/4"G	

Valvole overcenter semplici flangiabili c.c. - *Flangeable single overcenter valves c.c.*

	Codice Code	Q max. l/min.	P max. Bar	Attacchi Port size	Pag. Catalogo Pag. Catalogue
	A060496.01.00	120	500	1/2"G	06.08.02F
	A060496.02.00	120	500	1/2"G	
	A060376.10.00	40	500	3/8"G	06.10.01A
	A060271.22.00	30	500	1/4"G	06.09.04A
	A060686.01.00	150	500	3/4"G	06.10.03
	A060471.14.00	120	500	1/2"G	06.09.05
	A060471.15.00	120	500	1/2"G	
	A060476.14.00	120	500	1/2"G	06.10.01C
	A060476.15.00	120	500	1/2"G	
	A060486.14.00	120	500	1/2"G	06.10.02A
	A060486.15.00	120	500	1/2"G	

06

Valvole overcenter semplici ad area differenziale zero
Single overcenter valves with zero differential area

	Codice Code	Q max. l/min.	P max. Bar	Attacchi Port size	Pag. Catalogo Pag. Catalogue
	B060461.01.00	90	350	1/2"G	06.13.01
	B060486.01.00	90	350	1/2"G	06.13.02
	A060486.05.00	90	350	1/2"G	06.13.03
	A060696.01.00	150	420	3/4"G	06.13.04

06

Valvole overcenter semplici per controllo e blocco discesa
Load holding-metering valves for cranes

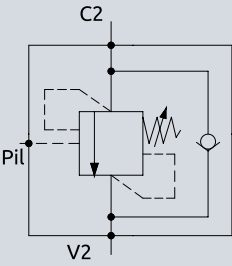
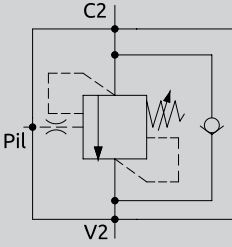
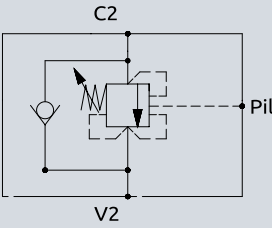
	Codice Code	Q max. l/min.	P max. Bar	Attacchi Port size	Pag. Catalogo Pag. Catalogue
	A068271.01.00	200	420	3/4"SAE6000	06.15.20
	A068271.03.00	200	420	3/4"SAE6000	06.15.22
	A068271.02.00	200	420	3/4"SAE6000	06.15.21

Overcenter semplici in linea per escavatori

Single overcenter valve for earth moving machines

	Codice Code	Q max. l/min.	P max. Bar	Attacchi Port size	Pag. Catalogo Pag. Catalogue
	A060350.01.00	40	500	3/8"G	06.14.01
	A060350.02.00	40	500	3/8"G	06.14.02
	A060450.01.00	100	500	1/2"G	06.14.03
	A060450.02.00	100	500	1/2"G	06.14.04
	A060650.01.00	150	500	3/4"G	06.14.05
	A060650.02.00	150	500	3/4"G	06.14.06
	A068155.01.00	120	500	1/2" SAE 6000	06.15.01
	A068155.02.00	120	500	1/2" SAE 6000	06.15.02
	A068255.01.00	250	500	3/4" SAE 6000	06.15.03
	A068255.02.00	350	500	3/4" SAE 6000	06.15.04
	A068355.01.00	250	500	3/4" SAE 3000	06.15.05
	A068455.01.00	400	500	1" SAE 6000	06.15.06
	A068555.01.00	500	500	1" 1/4 SAE 6000	06.15.07

06 Valvole overcenter semplici a cartuccia - *Single overcenter valves cartridge type*

	Codice Code	Q max. l/min.	P max. Bar	Attacchi Port size	Pag. Catalogo Pag. Catalogue
	C069601.01.00	60	400	1 1/16-12	06.16.01
	C060801.01.00	120	350	1 1/16-12	06.16.05
	C060801.03.00	120	350	1 1/16-12	06.16.05
	C065901.01.00	100	350	M27X1.5	06.16.06
	C064601.02.00	140	350	M33X2	06.16.07
	C060401.02.00	30	350	1/2"G	06.16.09
	C069501.01.00	90	350	1 3/16-12	06.16.02
	C064601.01.00	150	350	M33x2	06.16.03
	C065201.01.00	300	350	M42X2	06.16.10
	C064603.01.00	140	350	M33x2	06.16.08