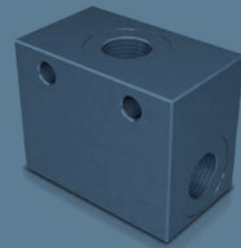


Valvole selettive

Shuttle valves

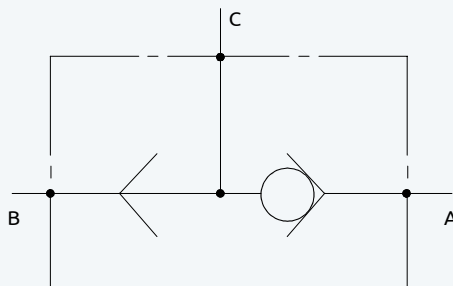


Sono valvole che inviano all'attacco C la maggiore tra le due pressioni presenti sui rami A e B e bloccano la via verso il ramo a pressione minore.

Sono generalmente utilizzate per lo sblocco dei freni idraulici o per i comandi di load sensing. Messe in serie inviano al comando load sensing la maggiore tra le pressioni di lavoro dell'intero impianto idraulico.

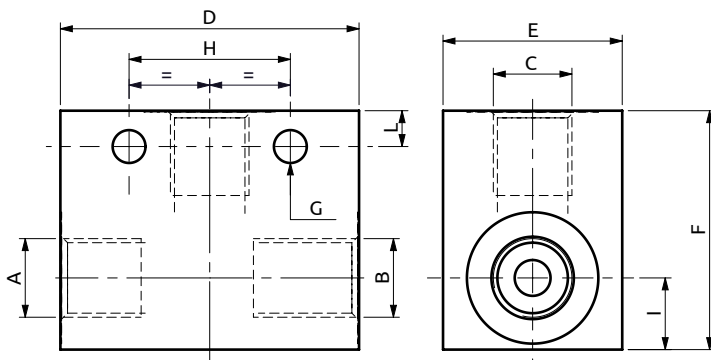
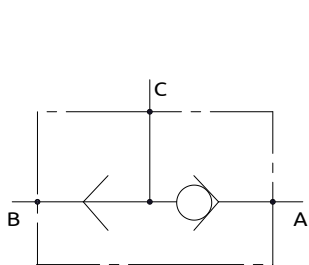
These valve can select the higher pressure between two lines A and B sending the signal to the C port and locking the way to the lower side.

They are normally used for auxiliary function such as negative hydraulic brakes, or to drive remote pressure sensing line. In series in a manifold they drive the max pressure of the circuit to the load sensing system.

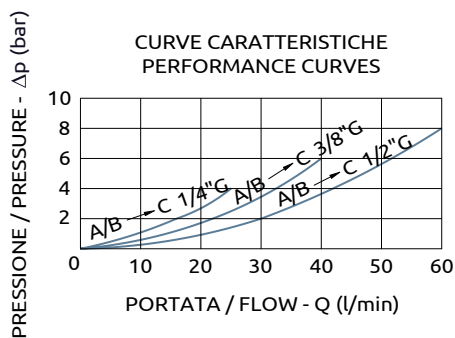




Valvola selettiva
Shuttle valve



CURVE CARATTERISTICHE
PERFORMANCE CURVES



Corpo in acciaio / Steel body

A100202.02.00	FEMMINA/FEMALE	1/4" G	50	30	40	6.5	27	12	6
A100302.01.00	FEMMINA/FEMALE	3/8" G	70	35	50	6.5	45	16	8
A100402.01.00	FEMMINA/FEMALE	1/2" G	70	30	50	9	40	16	13
COD.	PORTS TYPE (A,B)	A/B/C	D	E	F	G	H	I	L

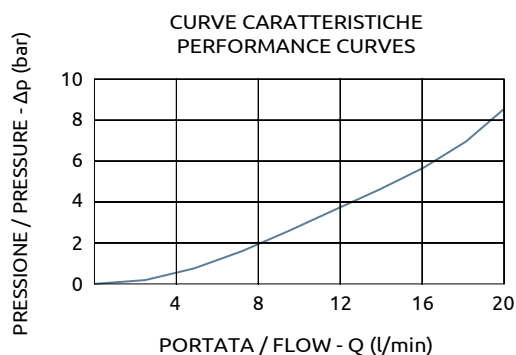
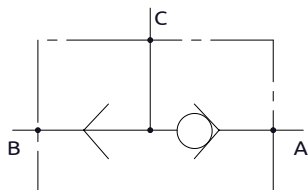


DESCRIZIONE	DESCRIPTION
La valvola invia all'attacco C la maggiore tra le due pressioni presenti sui rami A e B e bloccano la via verso il ramo a pressione minore. Generalmente utilizzata per lo sblocco dei freni idraulici o per i comandi in serie inviano al comando load sensing la maggiore tra le pressioni di lavoro dell'intero impianto idraulico.	This valve can select the higher pressure between two lines A and B sending the signal to the C port and locking the way to the lower side. It's normally used for auxiliary function such as negative hydraulic brakes, or to drive remote pressure sensing line. In series in a manifold they drive the max pressure of the circuit to the load sensing system.

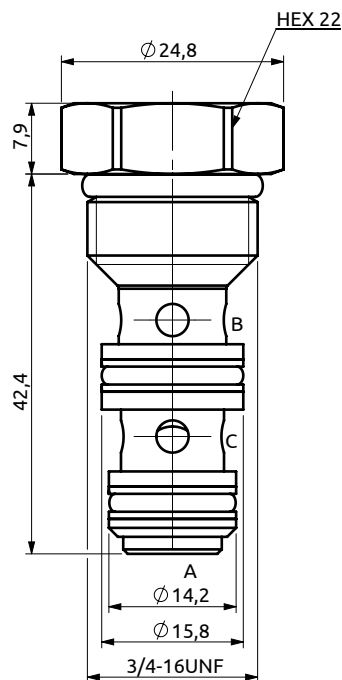
Codice Ordine	Portata Massima	Pressione Max	Dimensione Porte	Peso
Ordering Code	Max Flow	Max Pressure	Port Size	Weight
A100202.02.00	20 l/min	700 bar	1/4" G	0.4 kg
A100302.01.00	45 l/min	700 bar	3/8" G	0.83 kg
A100402.01.00	60 l/min	700 bar	1/2" G	0.7 kg



Valvola selettiva a cartuccia Cartridge shuttle valve



CODICE SEDE	CAVITY CODE
HBS.93.U.03A (Pag. 99.02.00)	

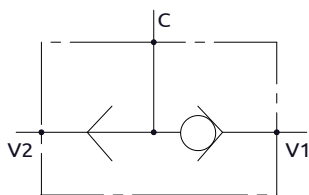


DESCRIZIONE	DESCRIPTION
La valvola invia all'attacco C la maggiore tra le due pressioni presenti sui rami A e B e bloccano la via verso il ramo a pressione minore. Generalmente utilizzata per lo sblocco dei freni idraulici o per i comandi load sensing. Messe in serie inviano al comando load sensing la maggiore tra le pressioni di lavoro dell'intero impianto idraulico.	This valve can select the higher pressure between two lines A and B sending the signal to the C port and locking the way to the lower side. It's normally used for auxiliary function such as negative hydraulic brakes, or to drive remote pressure sensing line. In series in a manifold they drive the max pressure of the circuit to the load sensing system.
COPPIA DI SERRAGGIO	INSTALLATION TORQUE
30 Nm	

Codice Ordinazione	Portata Massima	Pressione Max	Peso
Ordering Code	Max Flow	Max Pressure	Weight
A600302.13.00	20 l/min	500 bar	0.7 kg

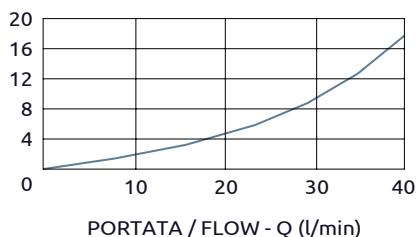


Valvola selettiva a cartuccia Cartridge shuttle valve



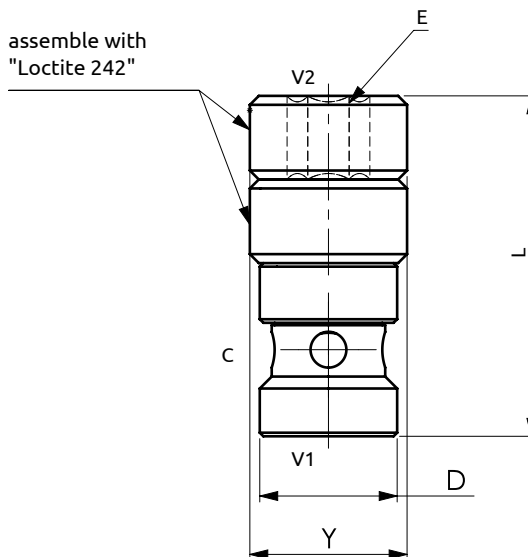
PRESSIONE / PRESSURE - Δp (bar)

CURVE CARATTERISTICHE
PERFORMANCE CURVES



CODICE SEDE	CAVITY CODE
HBS.02.G.03A	(Pag. 99.07.00)

assemble with
"Loctite 242"



C100100.01.00	20	HEX5	Ø8.65	1/8"G
C100200.01.00	28.5	HEX6	Ø11.5	1/4"G
COD.	L	E	D	Y



DESCRIZIONE

La valvola invia all'attacco C la maggiore tra le due pressioni presenti sui rami V1 e V2 e bloccano la via verso il ramo a pressione minore. Generalmente utilizzata per lo sblocco dei freni idraulici o per i comandi load sensing. Messe in serie inviano al comando load sensing la maggiore tra le pressioni di lavoro dell'intero impianto idraulico.

DESCRIPTION

This valve can select the higher pressure between two lines V1 and V2 sending the signal to the C port and locking the way to the lower side. It's normally used for auxiliary function such as negative hydraulic brakes, or to drive remote pressure sensing line. In series in a manifold they drive the max pressure of the circuit to the load sensing system.

COPPIA DI SERRAGGIO

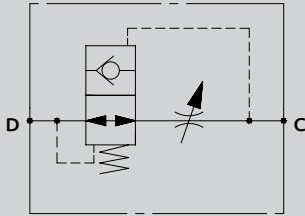
INSTALLATION TORQUE

15 Nm - 30 Nm

Codice Ordine	Portata Massima	Pressione Max	Peso
Ordering Code	Max Flow	Max Pressure	Weight
C100100.01.00	10 l/min	350 bar	0.01 kg
C100200.01.00	40 l/min	350 bar	0.02 kg

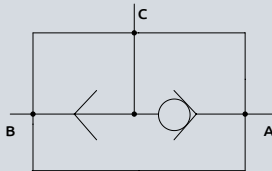
Valvole controllo portata con protezione contro la rottura di tubazioni

Flow control valves with protection against hoses breakings



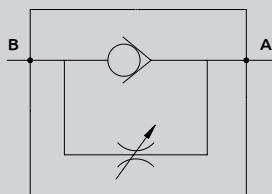
Codice Code	Q max. l/min.	P max. Bar	Attacchi Port size	Pag. Catalogo Pag. Catalogue
A090201.01.00	25	350	1/4"G	09.01.01
A090301.01.00	50	350	3/8"G	
A090401.01.00	80	350	1/2"G	
A090601.01.00	150	350	3/4"G	
A090251.01.00	25	350	1/4"G	09.02.01
A090351.01.00	50	350	3/8"G	
A090451.01.00	80	350	1/2"G	
A090651.01.00	150	350	3/4"G	

Valvole selettrici - Shuttle valves



Codice Code	Q max. l/min.	P max. Bar	Attacchi Port size	Pag. Catalogo Pag. Catalogue
A100202.02.00	20	700	1/4"G	10.01.01
A100302.01.00	45	700	3/8"G	
A100402.01.00	60	700	1/2"G	
A600302.13.00	20	500	3/4-16 UNF	10.01.02
C100200.01.00	40	350	1/4"G	10.01.03
C100100.01.00	10	350	1/8"G	

Valvole strozzatrici unidirezionali - One way flow restrictor valve



Codice Code	Q max. l/min.	P max. Bar	Attacchi Port size	Pag. Catalogo Pag. Catalogue
A110200.01.00	20	350	1/4"G	11.01.01
A110300.01.00	40	350	3/8"G	
A110300.02.00	40	350	3/8"G	
A110400.01.00	60	350	1/2"G	
A110400.02.00	60	350	1/2"G	
A110600.01.00	120	350	3/4"G	11.01.02
A110800.01.00	240	350	1"G	
A110200.10.00	3	350	1/4"G	11.03.01
A110400.11.00	70	350	1/2"G	11.05.04