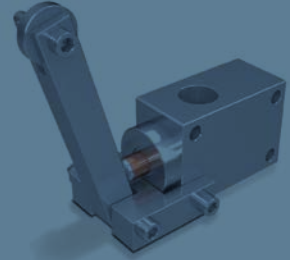


Valvole di fine corsa

End stroke valves

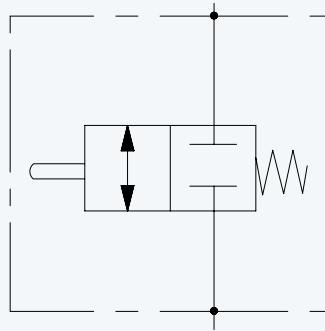
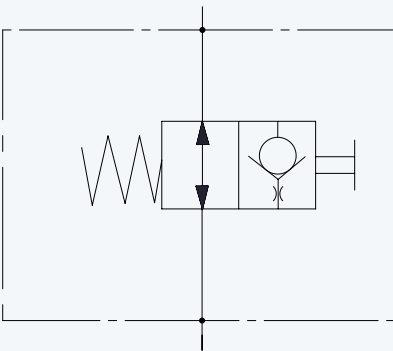


Sono valvole a 2 vie e 2 posizioni di lavoro, sia normalmente aperte che chiuse.

Sono comandate da un elemento meccanico che viene azionato quando l'attuatore raggiunge una posizione predefinita bloccando o consentendo il flusso dell'olio.

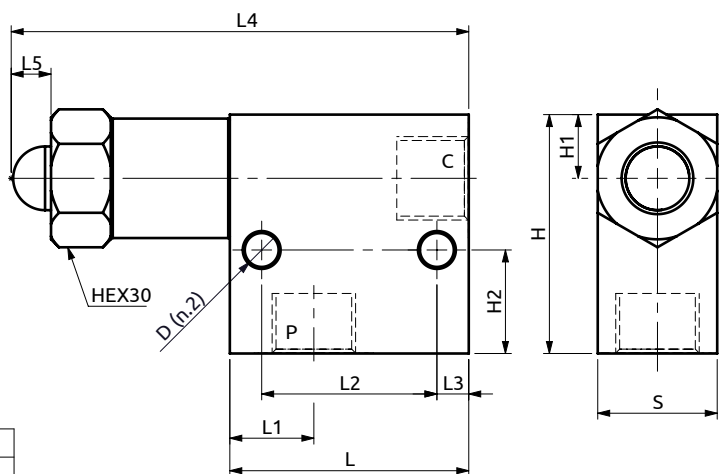
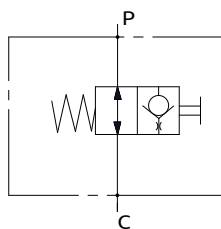
These are 2 ways-2 positions valves, both normally closed and normally open.

They are controlled by a mechanical item that is activated when the actuator reaches a defined position, blocking or allowing the flow.



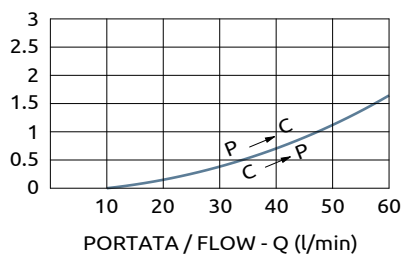


Valvola di fine corsa End stroke valve



PRESSIONE / PRESSURE - Δp (bar)

CURVE CARATTERISTICHE
PERFORMANCE CURVES



Corpo in acciaio / Steel body

60	21	44	8	115	10	30	60	16	26	Ø8.5
L	L1	L2	L3	L4	L5	S	H	H1	H2	D



DESCRIZIONE

Questa valvola "taglia" l'immissione dell'olio al martinetto quando viene premuta l'apposita sfera di comando. La chiusura è totale (a richiesta anche parziale).

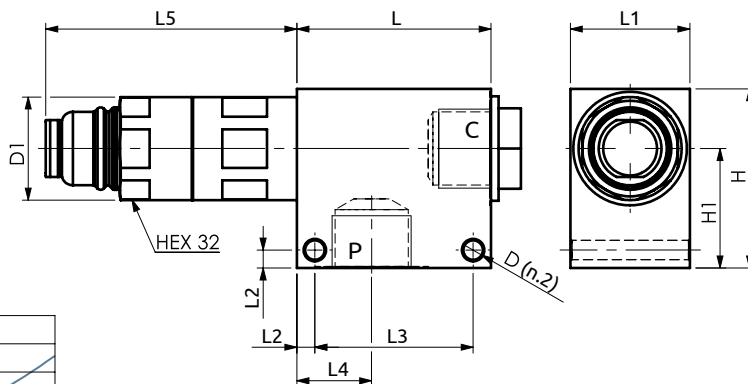
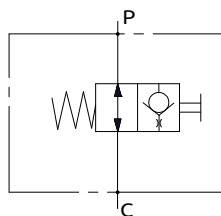
DESCRIPTION

One-way smooth deceleration valve for final displacement of actuator. Free flow P to C. Controlled flow C to P.

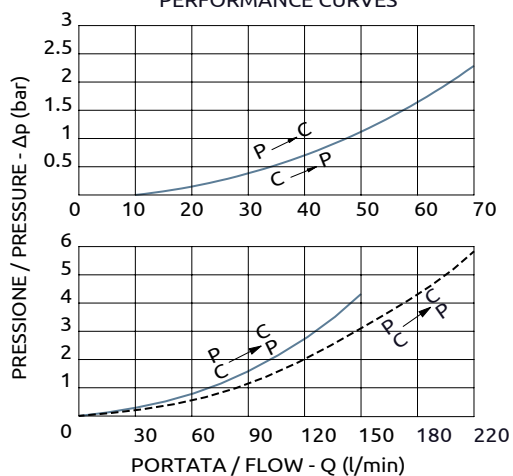
Codice Ordinazione	Portata Massima	Pressione Max	Dimensione Porte	Peso
Ordering Code	Max Flow	Max Pressure	Port Size	Weight
A200402.01.00	60 l/min	450 bar	1/2"G	0.8 kg



Valvola di fine corsa End stroke valve



CURVE CARATTERISTICHE
PERFORMANCE CURVES



Corpo in acciaio / Steel body

A200601.03.00	65	40	6	53	25	~84.1	60	40	Ø6.5	Ø34.5
A200801.01.00	80	50	7.5	65	31	~84.1	80	54	Ø8.5	Ø34.5
A201001.01.00	100	70	8	75	39	~76.6	90	55	Ø8.5	Ø34.5
COD.	L	L1	L2	L3	L4	L5	H	H1	D	D1



DESCRIZIONE

Questa valvola "taglia" l'immissione dell'olio al martinetto quando viene premuta l'apposita sfera di comando. La chiusura è totale (a richiesta anche parziale).

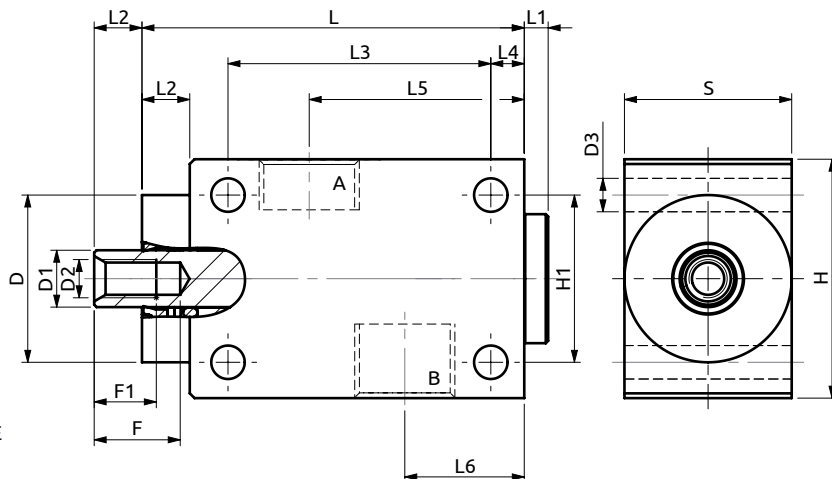
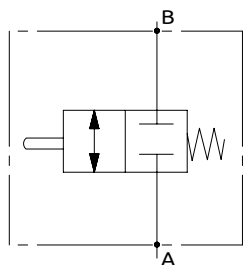
DESCRIPTION

One-way smooth deceleration valve for final displacement of actuator. Free flow P to C Controlled flow C to P.

Codice Ordinazione	Portata Massima	Pressione Max	Dimensione Porte	Peso
Ordering Code	Max Flow	Max Pressure	Port Size	Weight
A200601.03.00	70 l/min	350 bar	3/4"G	1.3 Kg
A200801.01.00	150 l/min	350 bar	1"G	2.4 Kg
A201001.01.00	220 l/min	350 bar	1-1/4"G	4.35 Kg

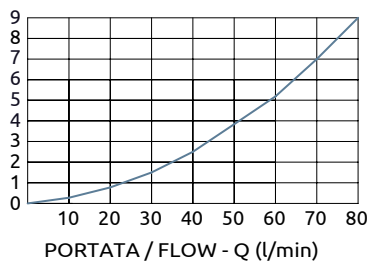


Valvola di fine corsa End stroke valve



PRESSIONE / PRESSURE - Δp (bar)

CURVE CARATTERISTICHE
PERFORMANCE CURVES



Corpo in acciaio / Steel body

80	5	10	55	7	45	25	35	50	35	18	13	Ø35	Ø12	M8	Ø7
L	L1	L2	L3	L4	L5	L6	S	H	H1	F	F1	D	D1	D2	D3



DESCRIZIONE

La valvola blocca normalmente il flusso nelle due direzioni e permette il flusso libero bidirezionale in posizione "premuta".

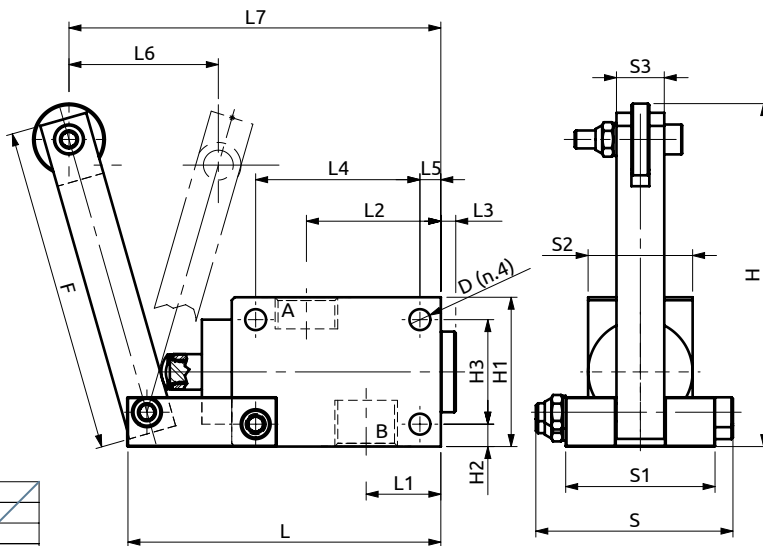
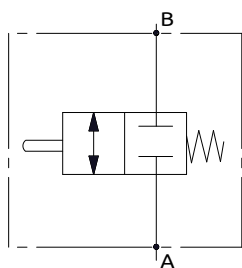
DESCRIPTION

The valve normally locks the oil flow in both directions. Free bidirectional flow in switched position.

Codice Ordinazione	Portata Massima	Pressione Max	Corsa Massima	Dimensione Porte	Peso
Ordering Code	Max Flow	Max Pressure	Max Stroke	Port Size	Weight
A200401.02.00	80 l/min	400 bar	7 mm	1/2"G	1 kg

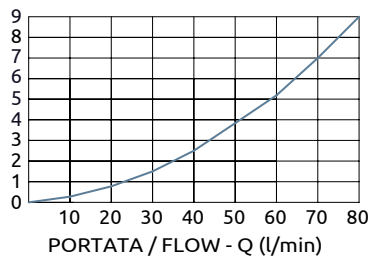


Valvola di fine corsa End stroke valve



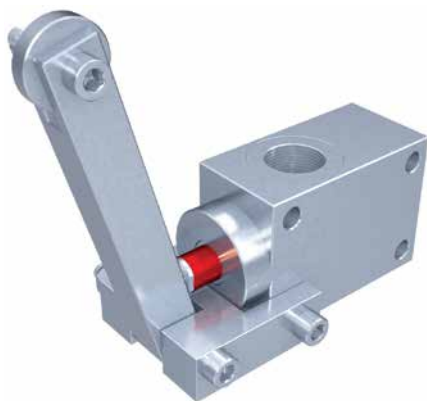
PRESSIONE / PRESSURE - Δp (bar)

CURVE CARATTERISTICHE
PERFORMANCE CURVES



Corpo in acciaio / Steel body

105	25	45	5	55	7	50	124.5	66	50	35	16	115	50	7.5	35	109	Ø7
L	L1	L2	L3	L4	L5	L6	L7	S	S1	S2	S3	H	H1	H2	H3	F	D



DESCRIZIONE

La valvola blocca normalmente il flusso nelle due direzioni e permette il flusso libero bidirezionale in posizione "premuto".

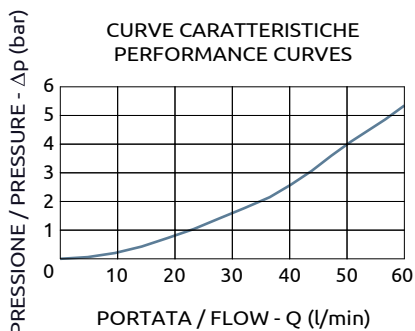
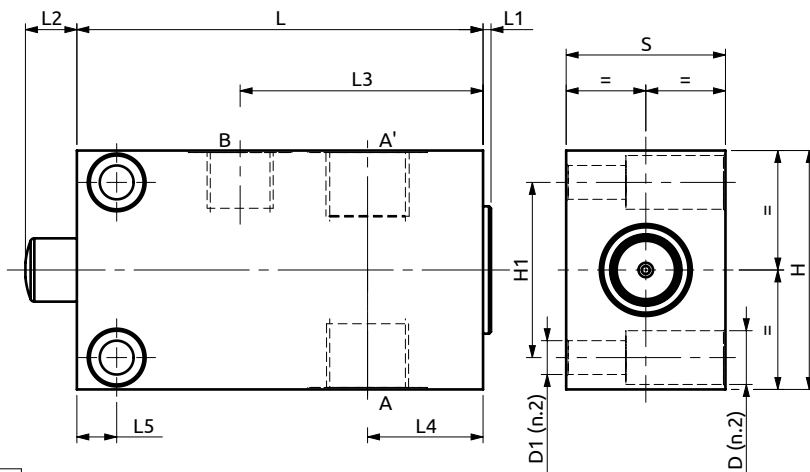
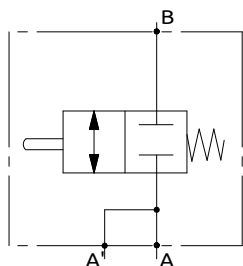
DESCRIPTION

The valve normally locks the oil flow in both directions. Free bidirectional flow in switched position.

Codice Ordine	Portata Massima	Pressione Max	Corsa Massima	Dimensione Porte	Peso
Ordering Code	Max Flow	Max Pressure	Max Stroke	Port Size	Weight
A200401.05.00	80 l/min	400 bar	50 mm	1/2"G	1.3 kg



Valvola di fine corsa End stroke valve



Corpo in acciaio / Steel body

102	2	13	61	29	10	40	60	44	Ø13.5	Ø8.5
L	L1	L2	L3	L4	L5	S	H	H1	D	D1



DESCRIZIONE

La valvola blocca normalmente il flusso nelle due direzioni e permette il flusso libero bidirezionale in posizione "premuta".

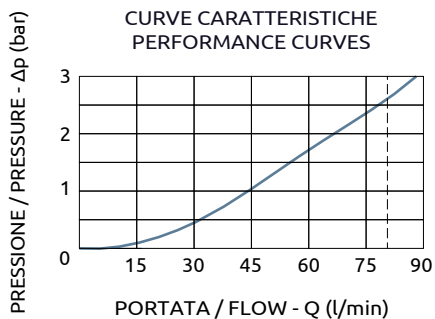
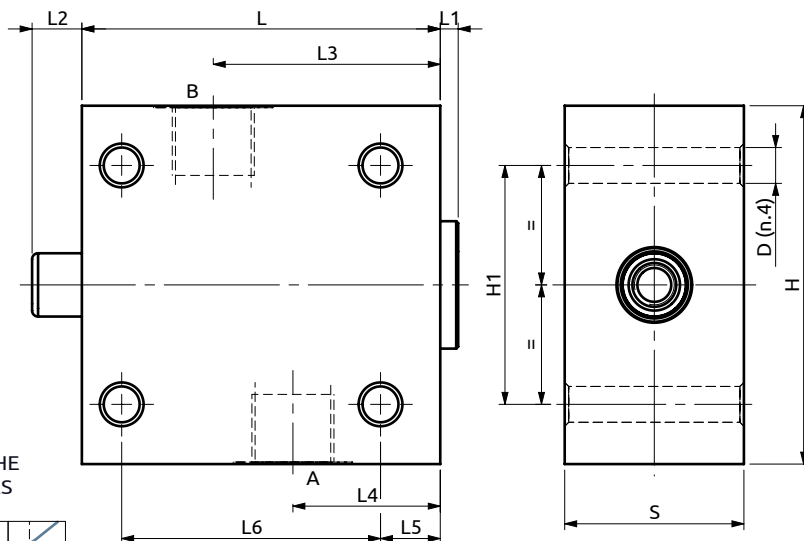
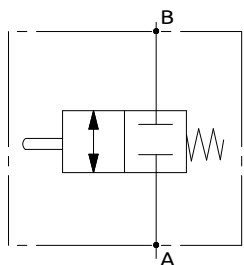
DESCRIPTION

The valve normally locks the oil flow in both directions. Free bidirectional flow in switched position.

Codice Ordinazione	Portata Massima	Pressione Max	Corsa Massima	Dimensione Porte		Peso
Ordering Code	Max Flow	Max Pressure	Max Stroke	Port Size		Weight
A200301.01.00	60 l/min	400 bar	13 mm	A, A'	1/2"G	1.6 kg
				B	3/8"G	



Valvola di fine corsa End stroke valve



Corpo in acciaio / Steel body

90	5	12.5	57	37	15	65	45	90	60	Ø9
L	L1	L2	L3	L4	L5	L6	S	H	H1	D



DESCRIZIONE

La valvola blocca normalmente il flusso nelle due direzioni e permette il flusso libero bidirezionale in posizione "premuta".

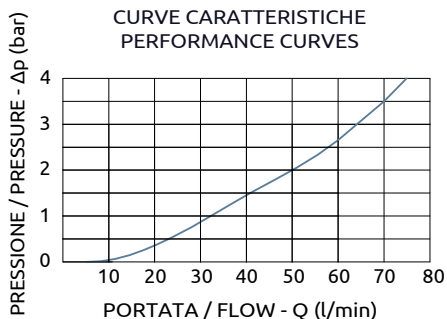
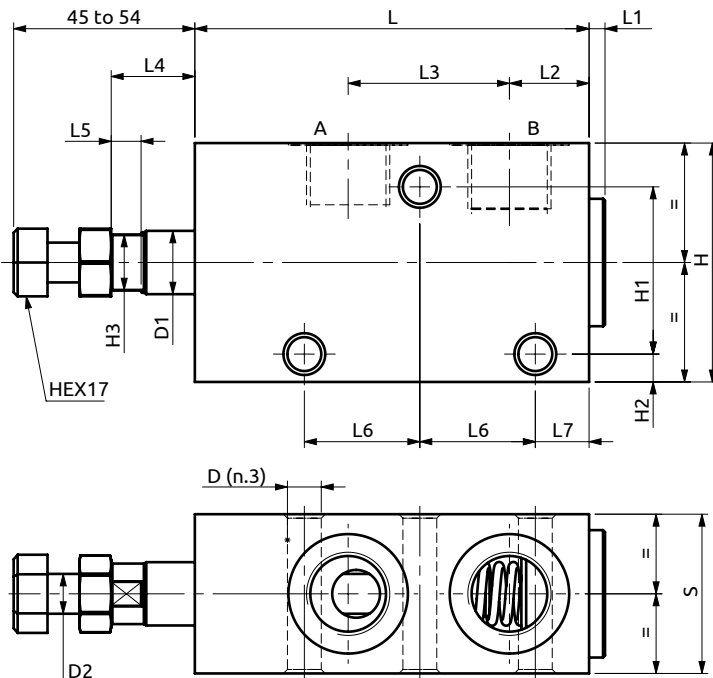
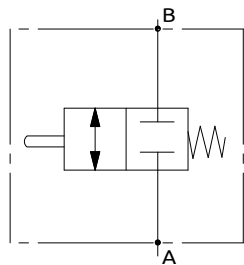
DESCRIPTION

The valve normally locks the oil flow in both directions. Free bidirectional flow in switched position.

Codice Ordinazione	Portata Massima	Pressione Max	Dimensione Porte	Corsa Massima	Peso
Ordering Code	Max Flow	Max Pressure	Port Size	Max Stroke	Weight
A200401.07.00	80 l/min	400 bar	1/2"G	12.5 mm	0.4 kg



Valvola di fine corsa
End stroke valve



Corpo in acciaio / Steel body

99	4	20	40.5	21	7.5	29	13.5	40	60	42	7	13.9	Ø8.5	Ø16	M10
L	L1	L2	L3	L4	L5	L6	L7	S	H	H1	H2	H3	D	D1	D2

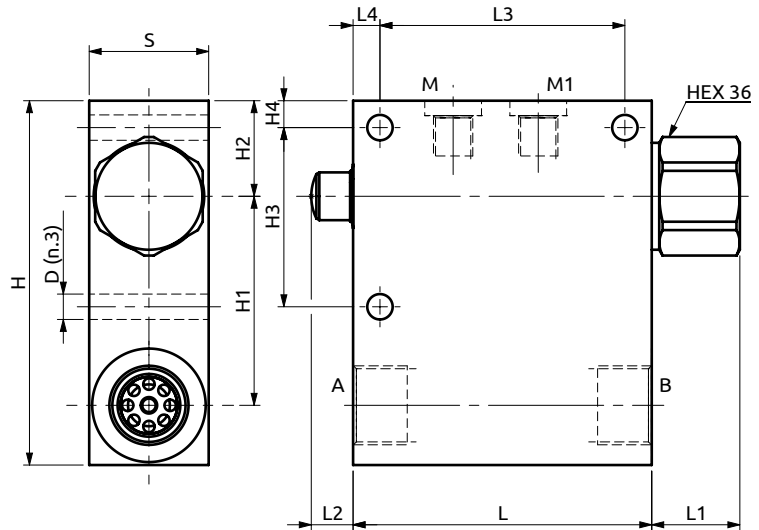
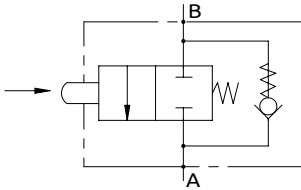


DESCRIZIONE	DESCRIPTION
La valvola blocca normalmente il flusso nelle due direzioni e permette il flusso libero bidirezionale in posizione "premuta".	The valve normally locks the oil flow in both directions. Free birectional flow in switched position.

Codice Ordinazione	Portata Massima	Pressione Max	Corsa Massima	Dimensione Porte	Peso
Ordering Code	Max Flow	Max Pressure	Max Stroke	Port Size	Weight
A200401.08.00	80 l/min	400 bar	13 mm	1/2"G	1.6 kg

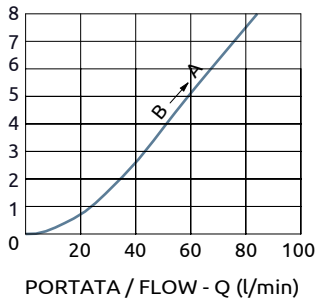


Valvola di fine corsa End stroke valve



PRESSIONE / PRESSURE - Δp (bar)

CURVE CARATTERISTICHE
PERFORMANCE CURVES



Corpo in acciaio / Steel body

100	29.5	14	82	9	40	122	70	32	60	9	Ø8.5
L	L1	L2	L3	L4	S	H	H1	H2	H3	H4	D



DESCRIZIONE

La valvola blocca normalmente il flusso d'olio da B verso A. In posizione attivata il flusso è permesso solo da B verso A.

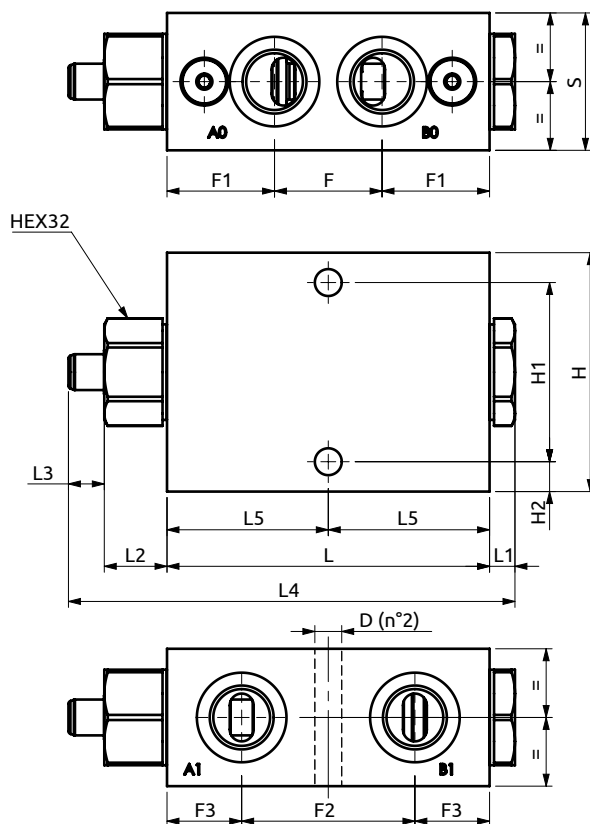
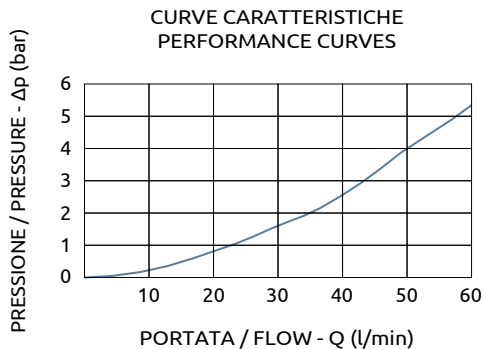
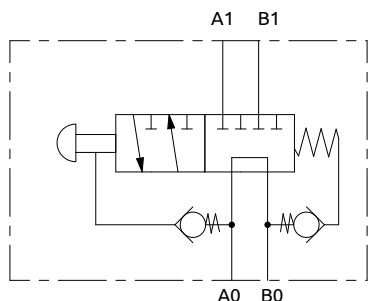
DESCRIPTION

The valve normally locks the oil flow from A to B. Free flow from B to A, when switched.

Codice Ordinazione	Portata Massima	Pressione Max	Corsa Massima	Dimensione Porte		Peso
Ordering Code	Max Flow	Max Pressure	Max Stroke	Port Size		Weight
A200601.01.00	100 l/min	400 bar	13.5 mm	A, B	3/4"G	3.6 kg
				M, M1	1/4"G	



Valvola di fine corsa End stroke valve



Corpo in acciaio / Steel body

A200400.01.00	108	8.5	21	12	149.5	54	46	80	60	10	36	36	58	25	Ø9
COD.	L	L1	L2	L3	L4	L5	S	H	H1	H2	F	F1	F2	F3	D



DESCRIZIONE

La valvola blocca normalmente il flusso nelle due direzioni e permette il flusso libero bidirezionale in posizione "premuta".

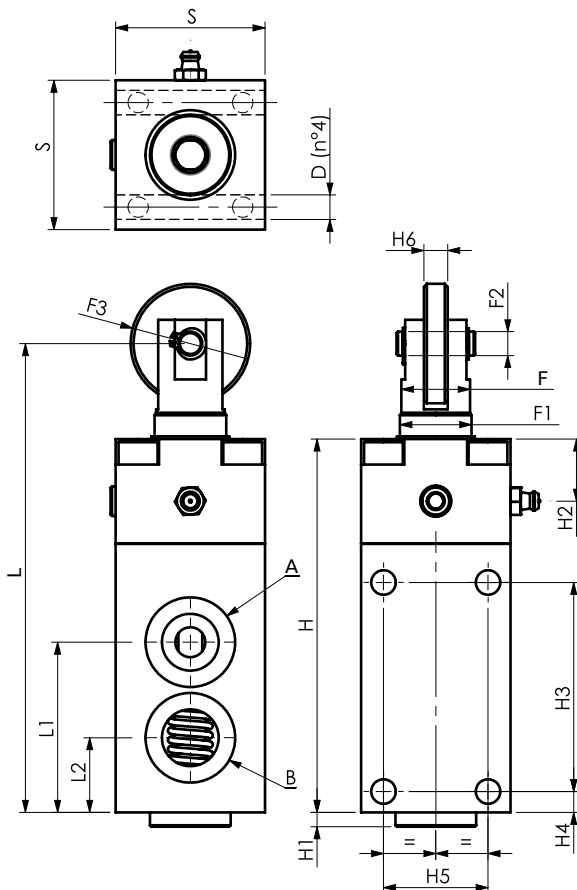
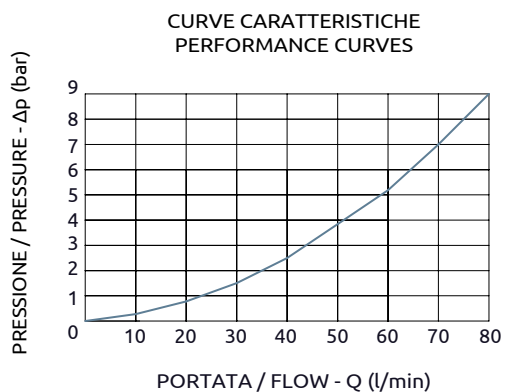
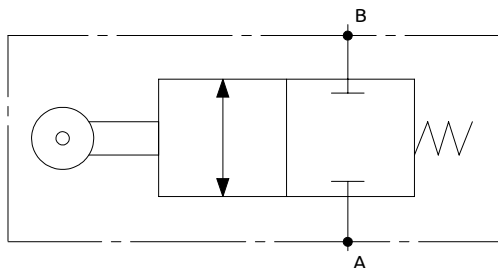
DESCRIPTION

The valve normally locks the oil flow in both directions. Free bidirectional flow in switched position.

Codice Ordine	Pressione Max	Portata Massima	Corsa Max	Dimensione Porte	Peso
Ordering Code	Max Pressure	Max Flow	Max Stroke	Port Size	Weight
A200400.01.00	350 bar	60 l/min	8 mm	1/2"G	2.8 kg

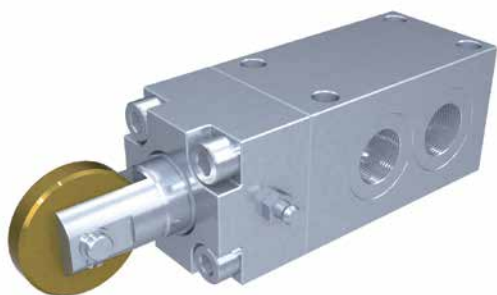


Valvola di fine corsa End stroke valve



Corpo in acciaio / Steel body

A200401.09.00	157	57	25	50	125	5	20	70	7	35	8	Ø23	Ø24	Ø8	Ø40	Ø8.2
COD.	L	L1	L2	S	H	H1	H2	H3	H4	H5	H6	F	F1	F2	F3	D



DESCRIZIONE

La valvola blocca normalmente il flusso nelle due direzioni e permette il flusso libero bidirezionale in posizione "premuta". Per una minore forza d'apertura è consigliato utilizzarla col flusso da A verso B.

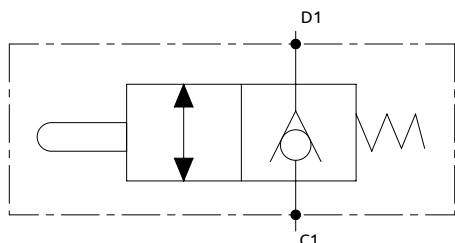
DESCRIPTION

The valve normally locks the oil flow in both directions. Free birectional flow in switched position. For a lower opening force is recommended for use with flow from A to B.

Codice Ordinazione	Pressione Max	Portata Massima	Corsa Massima	Dimensione Porte	Peso
Ordering Code	Max Pressure	Max Flow	Max Stroke	Port Size	Weight
A200401.09.00	400 bar	80 l/min	7 mm	1/2"G	2.3 kg

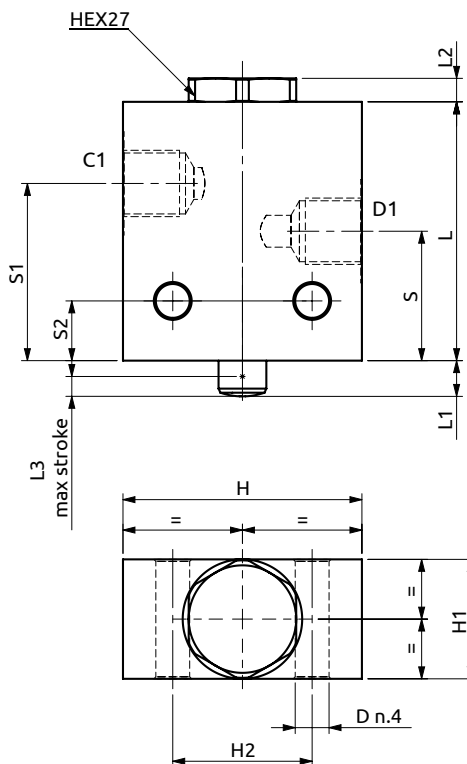
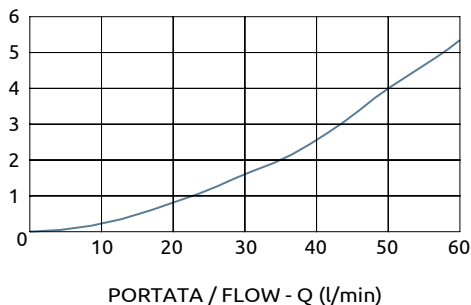


Valvola di fine corsa End stroke valve



PRESSIONE / PRESSURE - Δp (bar)

CURVE CARATTERISTICHE
PERFORMANCE CURVES



Corpo in acciaio / Steel body

A200301.02.00	65	9	5.9	5	32.5	44.5	15	60	30	35	Ø8.5
COD.	L	L1	L2	L3	S	S1	S2	H	H1	H2	D



DESCRIZIONE

La valvola blocca normalmente il flusso nelle due direzioni e permette il flusso libero bidirezionale in posizione "premuta".

DESCRIPTION

The valve normally locks the oil flow in both directions. Free bidirectional flow in switched position.

Codice Ordine	Pressione Max	Portata Massima	Corsa Max	Dimensione Porte	Peso
Ordering Code	Max Pressure	Max Flow	Max Stroke	Port Size	Weight
A200301.02.00	350 bar	40 l/min	5 mm	3/8"G	0.8 kg

Valvole fine corsa - End stroke valves

	Codice Code	Q max. l/min.	P max. Bar	Attacchi Port size	Pag. Catalogo Pag. Catalogue
	A200402.01.00	60	450	1/2"g	20.01.01
	A200601.03.00	60	320	3/4"G	20.01.02
	A200801.01.00	150	350	1"G	
	A201001.01.00	220	350	1-1/4"G	
	A200401.02.00	80	400	1/2"G	20.02.02
	A200401.05.00	80	400	1/2"G	20.02.03
	A200301.01.00	60	400	3/8"G	20.02.04
	A200401.07.00	80	400	1/2"G	20.02.05
	A200401.08.00	80	400	1/2"G	20.02.06
	A200601.01.00	100	400	3/4"G	20.03.01
	A200400.01.00	60	350	1/2"G	20.03.02
	A200401.09.00	80	400	1/2"G	20.03.03
	A200301.02.00	40	350	3/8"G	20.03.04