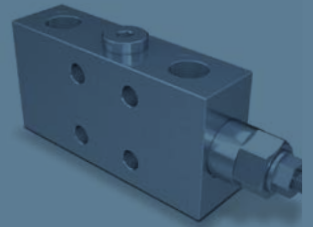


Valvole overcenter

Overcenter valves



06-07

Le valvole overcenter (dette anche “valvole di bilanciamento”) vengono impiegate per controllare il movimento e l’arresto di un attuatore in uno o in entrambi i sensi.

Svolgono le seguenti funzioni:

- discesa controllata del carico, il quale può scendere solo se c’è un segnale di pilotaggio proveniente dall’altra linea: ciò assicura la rialimentazione del cilindro evitando problemi di cavitazione;
- limitazione della pressione massima del circuito alla pressione di taratura: in tal modo il sistema viene protetto dai picchi di pressione dovuti a urti o manovre brusche o sovraccarico;
- arresto sicuro del flusso (e del carico) quando la pompa è ferma o il distributore è in posizione neutra;
- flusso libero per il sollevamento del carico con ridotte perdite di carico in attraversamento.

Costruttivamente sono formate da un corpo in cui sono alloggiato:

- valvola di non ritorno: permette il passaggio libero in un solo senso;
- pistone di pilotaggio: permette di controllare l’apertura della valvola di massima gradualmente;
- Valvola di massima pressione: permette di limitare la pressione massima nell’attuatore, trattiene il carico e controlla lo stesso durante l’apertura per mezzo del segnale di pilotaggio.

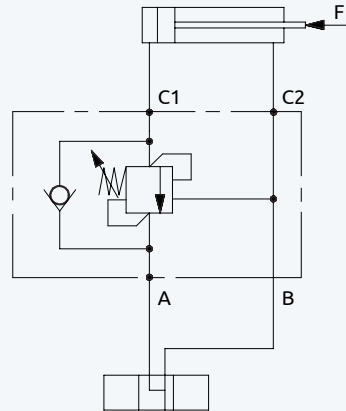
The overcenter valves are employed to control the stop and the motion of one direction of an actuator (single overcenter valves) or both the directions (dual overcenter valves).

Functions:

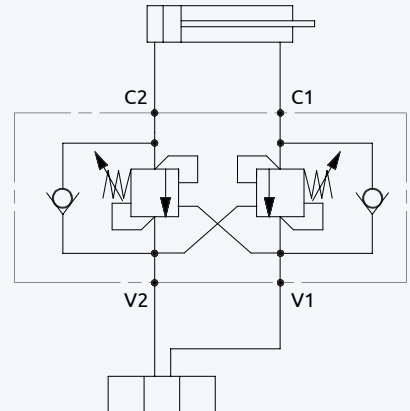
- load lowering control: the lowering of the load is possible only if there is a pilot pressure from the other line; this operation ensures the oil supply of the cylinder preventing cavitation problems;
- containing of the pressure at the setting value, pressure relief for any pressure peaks caused by shocks or overloads;
- arrest of the flow (and of the load) when the pump is not working or the directional valve is in neutral position;
- free flow for load lifting, with reduced pressure drops;

They consist of a body where are placed:

- check valve: it allows the flow in only one direction;
- pilot piston: it permits to control the gradual opening of the relief valve;
- relief valve: it permits to limit the maximum pressure in the actuator, it withholds the load and controls its lowering during the opening of the valve by the pilot signal.



Valvola overcenter a semplice effetto
Single overcenter valve



Valvola overcenter a doppio effetto
Dual overcenter valve

Guida alla scelta della valvola Informazioni generali

Pressione di taratura

Uno dei dati di progetto è la pressione indotta dal carico massimo. Tale valore permette di definire la pressione di taratura della valvola. Solitamente è necessario che la pressione di taratura della valvola sia superiore del 30% rispetto al valore del carico massimo, al fine di consentire la chiusura della valvola anche quando questa è sottoposta a tale sollecitazione.
 $P_{tr} \geq 1.3 P_{max \text{ carico}}$
 P_{tr} = pressione di taratura

Pressione di pilotaggio

Altro valore fondamentale è la pressione sul ramo di comando discesa. Tale pressione è utilizzata per consentire l'apertura della valvola mediante un segnale detto di pilotaggio. Si definisce infatti rapporto di pilotaggio R:

$$R = \frac{A_p}{A_r}$$

Guide for the valve choice General information

Setting pressure

One of the design data is the load induced pressure. This value allows to define the setting pressure value of the valve. Usually is necessary to have the setting pressure value 30% higher than the maximum load induced pressure, so that the valve can close also when the maximum load is applied.
 $P_{tr} \geq 1.3 P_{max \text{ load}}$
 P_{tr} = setting pressure

Pilot pressure

Another key value is the pressure on the line that controls the lowering of the load. That pressure is used to allow the valve opening by a signal called pilot pressure. The pilot ratio R is in fact, defined as:

$$R = \frac{A_p}{A_r}$$

Ap = Area di pilotaggio
Ar = Area differenziale di tenuta
funzione delle grandezze costruttive della valvola.

In generale sono disponibili vari rapporti di pilotaggio R, la cui scelta è guidata dalle seguenti considerazioni:

ALTO RAPPORTO DI PILOTAGGIO (R ≥ 8:1):
implica una ridotta pressione di pilotaggio, quindi una elevata velocità di manovra e risparmio energetico. Tale scelta è consigliata quando il carico nelle diverse configurazioni previste per la macchina rimane all'incirca costante.

BASSO RAPPORTO DI PILOTAGGIO (R ≤ 4:1):
comporta un'elevata pressione di pilotaggio e ciò permette un controllo più preciso del movimento. Tale scelta è consigliabile quando il carico nelle varie configurazioni previste per la macchina varia molto.

Se individuiamo con:

Pp= pressione di pilotaggio

Ptr= pressione di taratura

Pc= pressione indotta dal carico

R= rapporto di pilotaggio

per i normali cilindri idraulici, ove la valvola di bilanciamento controlla il lato fondello, si utilizza la seguente formula pratica per il calcolo della pressione di pilotaggio

$$Pp = \frac{Ptr \cdot Pc}{R}$$

ESEMPIO:

Pc=200 bar

R=4:1

Ptr=350 bar

Allora:

$$Pp = \frac{350 \cdot 200}{4} = 37.5bar$$

Ap = Pilot area

Ar = Differential retaining area and is function of the valve geometrical dimensions.

Usually several pilot ratios are available, and the choice depends upon the following considerations:

HIGH PILOT RATIO (R ≥ 8:1):
it involves a reduced pilot pressure, that means fast motions and energy saving. Such choice is suggested when the load is kept quite steady during the various motions.

LOW PILOT RATIO (R ≤ 4:1):
it involves a high pilot pressure and that ensures a more accurate control of the motion. Such choice is recommended when the load is very inconstant during the various motions.

If we define:

Pp = pilot pressure

Ptr = setting pressure

Pc = load induced pressure

R = pilot ratio

for the classic hydraulic cylinders, where the overcenter valve controls the piston side, the following relation is generally utilised for the calculation of the pilot pressure

$$Pp = \frac{Ptr \cdot Pc}{R}$$

EXAMPLE:

Pc=200 bar

R=4:1

Ptr=350 bar

Then:

$$Pp = \frac{350 \cdot 200}{4} = 37.5bar$$

Effetto della contropressione

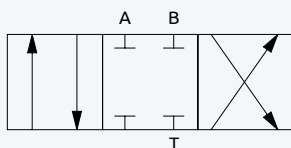
Per una corretta installazione è necessario che non si formi una contropressione statica nella parte di circuito tra la valvola overcenter e il distributore. Tale contropressione potrebbe portare a due effetti negativi:

- a) Agisce sull'otturatore nel senso della chiusura, provocando così un aumento della pressione necessaria per l'apertura
- b) Si oppone al pilotaggio rendendo necessaria una pressione di pilotaggio più elevata

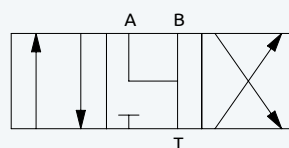
Nei casi in cui si preveda la presenza della contropressione, HBS consiglia di utilizzare le valvole overcenter appositamente sviluppate che permettono di eliminare l'effetto della contropressione dal valore della pressione di taratura: si tratta delle cosiddette "valvole overcenter per centro chiuso (c.c.)".

Centro chiuso e centro aperto

Esempio di distributore a centro chiuso e centro aperto:



Distributore centro chiuso
Close center directional spool



Distributore centro aperto
Open center directional spool

Tipologie costruttive valvole overcenter**Valvole overcenter con valvola di non ritorno separata dalla valvola di massima pressione serie BR**

Costruite con collettore in acciaio o in alluminio sono disponibili con diversi rapporti di pilotaggio, non intercambiabili. In fase di sollevamento l'olio passa attraverso una valvola di non ritorno.

Durante la discesa del carico eventuali contropressioni a valle della valvola si

Back pressure consequence

For a correct installation is necessary not to have a static back pressure between the overcenter valve and the spool valve. Such back pressure could have two negative consequences:

- a) It operates on the stopper supporting its closure, causing a higher opening pressure needed
- b) It operates against the pilot pressure causing a higher pilot pressure needed

In the cases of an existing back pressure, HBS recommends to use the proper designed overcenter valves that permit to avoid the back pressure effect on the setting pressure value: the "overcentre valves for closed centre" ("c.c. overcenter valves").

Closed and open center

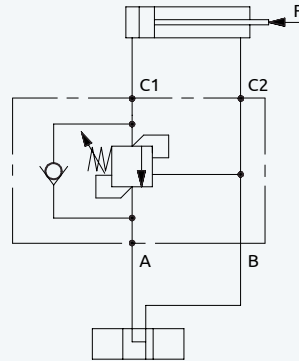
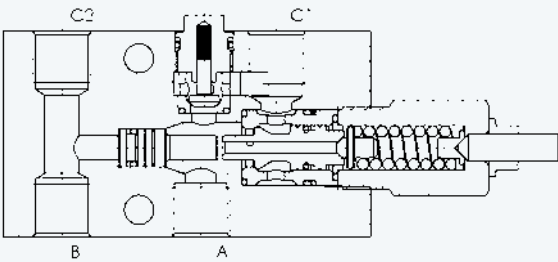
Closed center and open center directional spool example:

Technical features of overcenter valves**Overcenter valves with separated check valve and relief valve series BR**

The valves with steel/aluminium bodies are available with different pilot ratio; during the load lifting the oil flows free through the check valve.

During the load lowering any downstream back pressures operate against the pilot pressure and increase the setting value of the relief valve.

oppongono al pilotaggio, e innalzano il valore di taratura della valvola.



Se chiamiamo Psc la pressione dopo la valvola, questa ha due effetti:

(A) Aumenta la pressione di taratura dello stesso valore, che diventa
 $Ptr1 = Ptr + Psc$
 Ptr1 = pressione di taratura modificata
 Ptr = taratura iniziale
 Psc = pressione a valle della valvola

(B) Aumenta la pressione richiesta per pilotare la valvola, che diventa
 $Ppil1 = (Ptr + Psc / R + a) + Psc$
 a = area dell'attuatore sottoposta alla pressione di pilotaggio/area sostenimento carico

Valori elevati di pressioni dopo la valvola potrebbero impedirne l'apertura. In caso di distributore a centro chiuso viene inibita la funzione di overload.

Valvole overcenter con valvola di non ritorno integrata e coassiale con la valvola di massima pressione

Presentano una forma compatta, hanno un unico punto di tenuta della pressione indotta dal carico e sono meno sensibili allo sporco.

If Psc is the pressure downstream the valve, it has two effects:

(A) The pressure setting will be increased with the same value and becomes
 $Ptr1 = Ptr + Psc$
 Ptr1 = modified setting pressure
 Ptr = setting of the valve
 Psc = downstream pressure

(B) The pilot pressure to open the valve becomes
 $Ppil1 = (Ptr + Psc / R + a) + Psc$
 a = area of the actuator under the pilot pressure/Area under the load pressure.

High downstream pressure may prevent the valve from opening. When connected with closed centre spool valve the overload function is taken off.

Overcenter valve with integrated relief and check valve

They show a very compact shape, with only one sealing point, so they are not affected by contamination in the fluid.

Infatti eventuali contaminanti intrappolati sotto gli elementi di tenuta, possono essere "lavati via" facendo una salita del carico. A causa della particolare forma costruttiva degli elementi interni, il loro funzionamento viene maggiormente influenzato da eventuali pressioni a valle della valvola rispetto alla versione precedente.

Le formule precedenti diventano:
 $P_{Tr1} = P_{Tr} + P_{Sc} (R+1)$

$$P_{pil 1} = P_{pil} + P_{Sc} \left(\frac{R+1}{R} \right)$$

Tale effetto è tanto più importante quanto più il rapporto di pilotaggio è basso. Le valvole overcenter prima descritte possono scaricare un picco di pressione o svolgere la funzione di protezione contro sovraccarichi solo se il distributore sottostante è a centro aperto e se l'operatore non crea una pressione sulla linea di mandata.

Valvole overcenter compensate

In caso di utilizzo di distributori a centro chiuso, affinché la valvola possa svolgere la funzione di limitare la pressione massima dentro l'utilizzatore, deve essere compensata contro la pressione a valle. Inoltre sul ramo del distributore deve essere presente una valvola antishock, tarata ad un valore inferiore rispetto alla valvola di massima dell'overcenter. La presenza della valvola ausiliaria antishock sulla mandata permette l'intervento della valvola a limitare la pressione massima anche con distributore a centro aperto e pressione creata sulla linea di mandata.

In fact, if some dirt is trapped between the sealing seat, it can be easily removed lifting the load.

Because of the internal elements shape and dimensions, their functioning is more affected by the downstream pressure compared to the previous type.

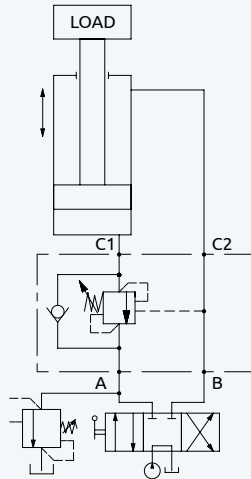
The relations are modified as below:
 $P_{Tr1} = P_{Tr} + P_{Sc} (R+1)$

$$P_{pil 1} = P_{pil} + P_{Sc} \left(\frac{R+1}{R} \right)$$

The lower are the pilot ratios, the more pronounced becomes this effect. These overcenter valves can relieve a peak of pressure or protect the circuit against overloads only if connected with open centre spool valves and if the operator is not applying any pressure from the inlet line.

Overcenter valves not affected by the back pressure in the relieving function

In combination with closed centre spool valves, the valve can activate the relieving function only when compensated to back pressure and an auxiliary relief valve is fitted downstream the overcenter valve. The auxiliary relief valve must be set below the overcenter valve. The auxiliary relief valve is required also with open centre spool valve to avoid the exclusion of the relief function adding a back pressure downstream the overcenter valve.



La pressione sulla linea di mandata in ogni caso agisce in contrasto al pilotaggio come precedentemente descritto. Pertanto le formule diventano:

$$P_{tr1} = P_{tr}$$

$$P_{pli1} = P_{pil} + P_{Sc} (R+1/R)$$

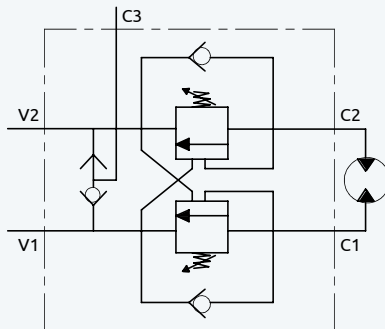
The back pressure in any case operates against the pilot pressure as explained above. So the previous relations become:

$$P_{tr1} = P_{tr}$$

$$P_{pli1} = P_{pil} + P_{Sc} (R+1/R)$$

Valvole per argani

Winches valves



Sono formate da una valvola overcenter per centro aperto e da una valvola selettiva per comandare lo sblocco del freno motore.

They are a combination between an overcenter valve for open centre directional valves and a shuttle valve to control the opening of the hydraulic motor brake.

La relazione tra le pressioni presenti è la seguente:

$$Pp = \frac{Pt - Pc}{R + 1}$$

Dove:
 PT: pressione di taratura
 PC: pressione indotta dal carico
 R: rapporto di pilotaggio
 PP: pressione di pilotaggio
 Bisogna inoltre verificare che la pressione di pilotaggio minima sia sufficiente a tenere aperto il freno motore (circa 20 bar):

$$Pp \min = \frac{Pt - Pc \max}{R + 1} \geq 20bar$$

Se la relazione precedente non viene rispettata si procede nei seguenti modi:
 - aumento della pressione di taratura;
 - diminuzione del rapporto di pilotaggio.
 Per evitare che il freno motore si apra per effetto della contropressione si devono impiegare distributori in c.a.

Valvole controllo discesa senza area differenziale (ad otturatore insensibile alla pressione)

The relation between the pressures is the following:

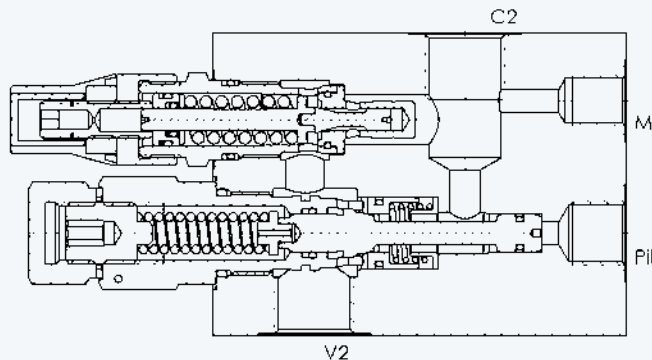
$$Pp = \frac{Pt - Pc}{R + 1}$$

Where:
 PT: setting pressure
 PC: pressure induced by the load
 R: pilot ratio
 PP: pilot pressure
 It needs to verify that the minimum pilot pressure is sufficient to keep open the brake:

$$Pp \min = \frac{Pt - Pc \max}{R + 1} \geq 20bar$$

If the previous relation is not satisfied it's possible to:
 - increase the pilot pressure;
 - reduce the pilot ratio.
 In order to avoid that the brake opens for the effect of the back pressure, open centre directional valves are needed.

Lowering valves without differential area of the sealing plunger (pressure compensated)



Sono valvole che controllano la discesa di un carico con la pressione di pilotaggio che è funzione solo del precarico della molla e dell'area del pistone di pilotaggio. Non è possibile definire un rapporto di pilotaggio. Sono formate da una valvola unidirezionale coassiale o meno con l'otturatore di tenuta, un pistone di pilotaggio e una valvola ausiliaria di massima pressione, per abbattere eventuali picchi di pressione. La pressione di pilotaggio richiesta è generalmente compresa nel campo 5-25 bar, a seconda del precarico dato alla molla che tiene in posizione chiusa l'otturatore. La velocità di discesa del carico deve essere regolata limitando la pressione massima sul pilotaggio.

Valvole serie EMM

Idonee all'uso su macchine movimento terra.

Sono valvole che controllano la discesa di un carico con la pressione di pilotaggio che è funzione solo del precarico della molla e dell'area del pistone di pilotaggio (valvole senza area differenziale). La pressione di pilotaggio viene presa dai manipolatori di comando distributore. La valvola e i manipolatori vengono comandati in simultanea.

Non è possibile definire un rapporto di pilotaggio.

Sono formate da una valvola unidirezionale coassiale o meno con l'otturatore di tenuta, un pistone di pilotaggio e una valvola ausiliaria di massima pressione, utilizzate per abbattere eventuali picchi di pressione.

Lo scarico di quest'ultima valvola va a pilotare l'apertura dell'otturatore. La valvola è insensibile a eventuali contropressioni sulla linea V2. In caso di guasto dei manipolatori, la discesa del carico può essere fatta manualmente, operando sull'apposita vite di pilotaggio manuale. Il condotto T deve essere messo a scarico separatamente e senza contropressione.

They are used to control the lowering of a load with the pilot pressure which depends only from the spring preload and the pilot piston area. For these valves it is not possible to determine a pilot ratio since the seal plunger have no area under the load pressure. They consist in a check valve that can be coaxial with the sealing plunger, a pilot piston and an auxiliary relief valve to cut off overload peaks. The pilot pressure requested to open the valve is normally in the range 5-25 bar, according to the spring preload. The max lowering speed can be limited with the regulation of the max pilot pressure.

Valves EMM series

They are suitable to be used on excavators machines.

They are used to control the lowering of a load and the pilot pressure depends only from the spring preload and the piston area since they have no differential area. The pilot pressure is normally achieved simultaneously from the manipulators pressure to drive the main spool valve.

For these valve it is not possible to determine a pilot ratio.

They consist in a check valve that can be coaxial with the sealing plunger, a pilot piston and an auxiliary relief valve to cut off overload peaks.

The sealing plunger is piloted by the pressure downloaded by the relief valve. The valve is not affected by any back pressure in the V2 line. In case of damage of the manipulators, the lowering of the load can be performed manually, operating on the proper manual pilot screw.

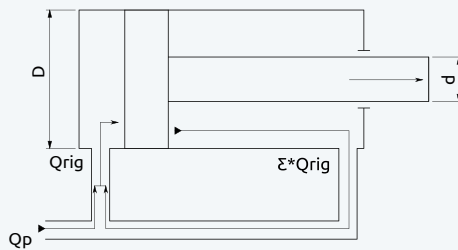
Line T must be connected to the reservoir and without back pressure.

Valvole serie EMM flangiabili (pag. 06.15)

Sono simili, a livello funzionale, alle valvole precedenti e sono sagomate in modo da facilitarne il montaggio sui cilindri di sollevamento degli escavatori. Le valvole hanno un attacco passante E, munito di strozzatura, per il collegamento in parallelo dei due cilindri di sollevamento, che può anche essere usato come discesa d'emergenza in caso di avaria dei manipolatori o della relativa pompa. Se opportunamente tarate permettono di soddisfare i requisiti della EN 474 (ISO 8643) nel caso l'escavatore sia utilizzato anche per il sollevamento e posa di carichi.

Valvole overcenter rigenerative

Nei circuiti rigenerativi si invia il liquido presente nella camera anulare alla camera in spinta, rigenerando quindi il fluido destinato, in normali applicazioni, al serbatoio. In questo modo, nella camera in spinta, alla portata erogata dalla pompa si aggiunge quella in arrivo dalla camera opposta, con un notevole incremento della velocità del pistone (fig.1). Questa soluzione si impiega per controllare cilindri per i quali si desidera avere un tempo di uscita dello stelo più breve senza aumentare la portata della pompa.



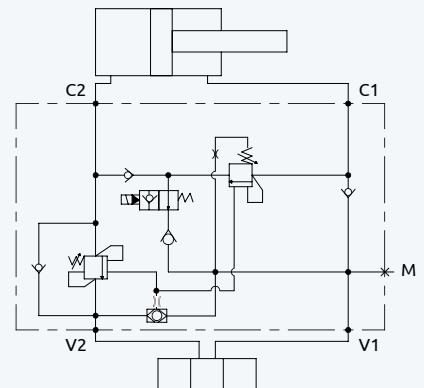
Valve emm series flangeable (pag. 06.15)

These valves are functionally similar to the previous ones, and they are shaped for an easier assembling on the lifting cylinders of the excavators. The valves have a through port E, with a restriction, for the parallel connection of the two lifting cylinders. This port can be used as an emergency lowering in case of damage of the manipulators or of the relative pump.

If properly set the valve can meet the EN 474 (ISO 8643) regulation, when the excavators is used also for the lifting and the lowering of loads.

Regenerative valves

In the regenerative circuits, the fluid in the rod side of the cylinder is sent to the piston side of the cylinder, regenerating the fluid usually destined to the reservoir. This way, in the piston side, the flow arriving from the rod side is added to the flow arriving from the pump, with a notable increase of the piston speed (fig.1). This solution is utilised to control cylinders when a lower output stroke time is required without increasing the pump flow.



$$\varepsilon = \frac{D^2 \cdot d^2}{D^2}$$

$$Q_{rig} = \frac{Q_p}{(1 - \varepsilon)}$$

Q_{rig} = portata totale
 $\varepsilon \cdot Q_{rig}$ = portata rigenerata
 Q_p = portata pompa
 D = diametro fondello
 d = diametro stelo
 ε = (area anulare del cilindro / area del fondello)

Durante la fase rigenerativa, il fluido passante dall'una all'altra camera riduce la spinta che può esercitare il cilindro, questo perché la pressione nelle due camere è "uguale". La spinta del cilindro corrisponde quindi alla pressione per l'area dello stelo.

Poiché la portata di olio rigenerata è maggiore di quella della pompa è molto importante determinare preventivamente il valore di $\varepsilon \cdot Q_{rig}$ in modo da dimensionare correttamente i tubi e i raccordi, al fine di evitare eccessive perdite di carico.

Queste ultime potrebbero far intervenire la valvola di massima pressione dell'impianto e compromettere il beneficio della rigenerazione.

Per la stessa ragione, è sempre consigliabile installare la valvola rigenerativa sempre vicino al cilindro al fine di avere tubi di collegamento più corti.

$$\varepsilon = \frac{D^2 \cdot d^2}{D^2}$$

$$Q_{rig} = \frac{Q_p}{(1 - \varepsilon)}$$

Q_{rig} = total flow
 $\varepsilon \cdot Q_{rig}$ = regenerative flow
 Q_p = pump flow
 D = piston diameter
 d = rod diameter
 ε = (differential area / piston area)

During the regeneration, the fluid that passes from a side to the other one reduces the thrust that the cylinder can apply, because the pressure is the almost the same in both the chambers, so the thrust is given by the pressure operating only on the rod area.

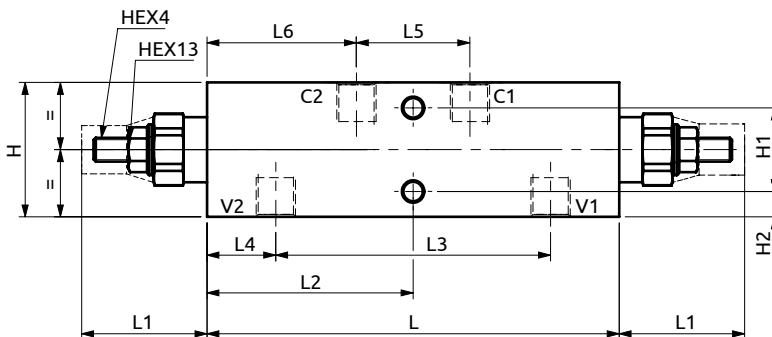
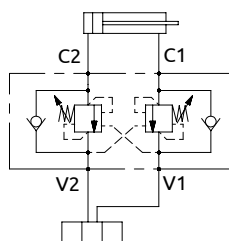
Since the regenerative flow is higher than the pump one, is necessary to consider $\varepsilon \cdot Q_{rig}$ value as the key value to design the proper pipes and connections, to avoid high pressure drops.

These pressure drops could reach the setting value of the relief valve compromising the regeneration benefit. Because of the same reason it is always suggested to install the regenerative valve near the cylinder, so that to have shorter pipes and lower pressure drops.



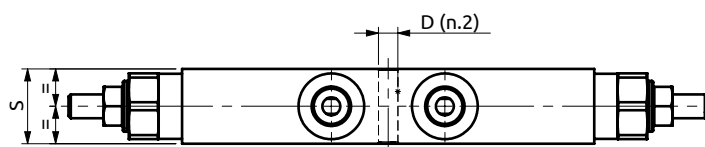
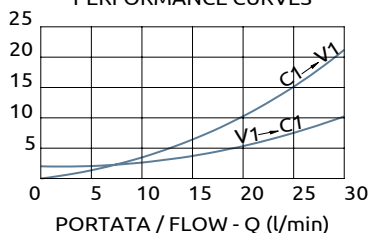
Valvola di blocco bilanciata doppia in linea serie 140

Dual overcenter valve in line "140 series"



PRESSIONE / PRESSURE - Δp (bar)

CURVE CARATTERISTICHE
PERFORMANCE CURVES



Corpo in acciaio / Steel body

A070261.22.00	138	~42	69	92	23	38	50	25	45	28	8.5	Ø6.5
COD.	L	L1	L2	L3	L4	L5	L6	S	H	H1	H2	D



DESCRIZIONE

La valvola permette il flusso libero da V1>C1 o V2>C2 e il controllo nel verso opposto tramite l'azione della pressione di pilotaggio. Assicura il blocco del carico con distributore in neutro o a pompa ferma (trafilamento max. 5 gocce/min) e permette di scaricare i picchi di pressione se la spola del distributore è a centro aperto. Tarare ad almeno 1,3 volte la pressione massima indotta dal carico. Eventuali contropressioni sullo scarico aumentano la pressione di taratura e di pilotaggio richiesta per pilotare la valvola.

DESCRIPTION

The valve allows free flow from V1>C1 or V2>C2 and the control in the opposite direction. The load is locked when the spool valve is in neutral position or the pump is not running (max leakage 5 drops/min). Peaks of pressure can be relieved only with open centre spool valves. The valve must be set at 1,3 times the max. load induced pressure. Back pressure downstream the valve increases the setting and the requested pilot pressure.

CODICE ORDINAZIONE PIOMBATURA

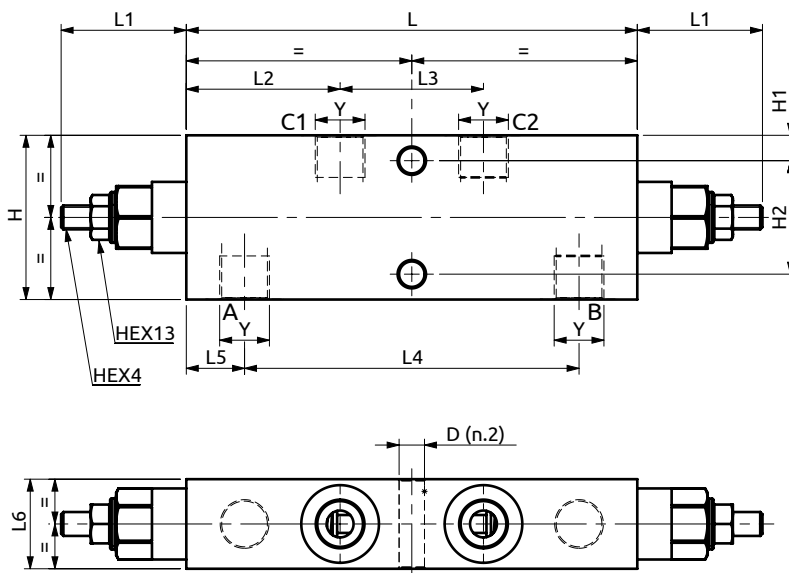
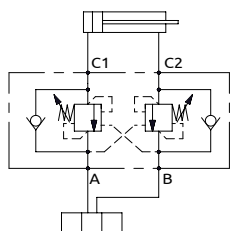
SEALING ORDERING CODE

916003

Codice Ordinazione	Rapporto di Pilotaggio	Campo di Taratura	Taratura Standard	Incremento per Giro	Portata Massima	Pressione Max	Dimensione Porte	Peso
Ordering Code	Pilot Ratio	Pressure Range	Standard Setting	Pressure Increase	Max Flow	Max Pressure	Port Size	Weight
A070261.22.00	4.1:1	100-350 Bar	300 Bar	180 Bar/turn	30 L/min	500 Bar	1/4" g	1.2 Kg

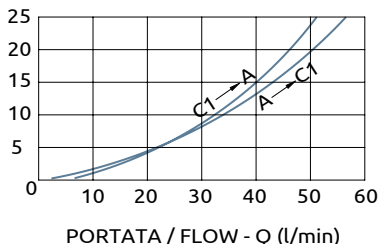


Valvola di blocco bilanciata doppia in linea serie 165
Dual overcenter valve in line "165 series"



PRESSIONE / PRESSURE - Δp (bar)

CURVE CARATTERISTICHE
PERFORMANCE CURVES



Corpo in acciaio / Steel body

151	~42	51.5	48	112	19.5	35	65	11	43	Ø8.5	1/2"G
151	~42	51.5	48	112	19.5	30	55	8.5	38	Ø8.5	3/8"G
L	L1	L2	L3	L4	L5	L6	H	H1	H2	D	Y



DESCRIZIONE

La valvola permette il flusso libero da A>C1 o B>C2 e il controllo nel verso opposto tramite l'azione della pressione di pilotaggio. Assicura il blocco del carico con distributore in neutro o a pompa ferma (trafilamento max. 5 gocce/min) e permette di scaricare i picchi di pressione se la spola del distributore è a centro aperto. Tarare ad almeno 1,3 volte la pressione massima indotta dal carico. Eventuali contropressioni sullo scarico aumentano la pressione di taratura e di pilotaggio richiesta per pilotare la valvola.

DESCRIPTION

The valve allows free flow from A>C1 or B>C2 and the control in the opposite direction. The load is locked when the spool valve is in neutral position or the pump is not running (max leakage 5 drops/min). Peaks of pressure can be relieved only with open centre spool valves. The valve must be set at 1,3 times the max. load induced pressure. Back pressure downstream the valve increases the setting and the requested pilot pressure.

CODICE ORDINAZIONE
PIOMBATURA

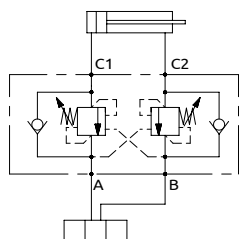
SEALING ORDERING
CODE

916003

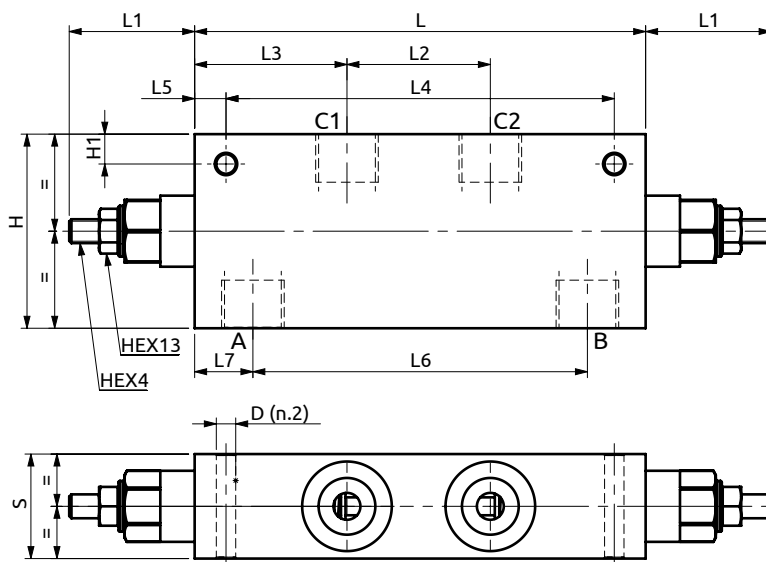
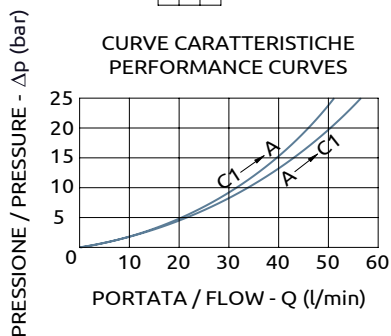
Codice Ordinazione	Rapporto di Pilotaggio	Campo di Taratura	Taratura Standard	Incremento per giro	Portata Massima	Pressione Max	Dimensione Porte	Peso
Ordering Code	Pilot Ratio	Pressure Range	Standard Setting	Pressure Increase	Max Flow	Max Pressure	Port Size	Weight
A070361.01.00	2.7:1	80-350 bar	300 bar	85 bar/turn	45 l/min	500 bar	3/8"G	1.7 kg
A070361.02.00	4.3:1	100-350 bar	350 bar	135 bar/turn	45 l/min	500 bar	3/8"G	1.7 kg
A070361.03.00	8.8:1	100-350 bar	350 bar	90 bar/turn	45 l/min	500 bar	3/8"G	1.7 kg
A070461.01.00	2.7:1	80-350 bar	300 bar	85 bar/turn	60 l/min	500 bar	1/2"G	2.1 kg
A070461.02.00	4.3:1	100-350 bar	350 bar	135 bar/turn	60 l/min	500 bar	1/2"G	2.1 kg
A070461.03.00	8.8:1	100-350 bar	350 bar	90 bar/turn	60 l/min	500 bar	1/2"G	2.1 kg



Valvola di blocco bilanciata doppia in linea serie 165 Dual overcenter valve in line "165 series"



CURVE CARATTERISTICHE
PERFORMANCE CURVES



Corpo in alluminio / Aluminium Body

151	~42	48	51	130	10.5	112	19.5	35	65	10	Ø6.5
L	L1	L2	L3	L4	L5	L6	L7	S	H	H1	D



DESCRIZIONE

La valvola permette il flusso libero da A>C1 o B>C2 e il controllo nel verso opposto tramite l'azione della pressione di pilotaggio. Assicura il blocco del carico con distributore in neutro o a pompa ferma (trafilamento max. 5 gocce/min) e permette di scaricare i picchi di pressione se la spola del distributore è a centro aperto. Tarare ad almeno 1,3 volte la pressione massima indotta dal carico. Eventuali contropressioni sullo scarico aumentano la pressione di taratura e di pilotaggio richiesta per pilotare la valvola.

DESCRIPTION

The valve allows free flow from A>C1 or B>C2 and the control in the opposite direction. The load is locked when the spool valve is in neutral position or the pump is not running (max leakage 5 drops/min). Peaks of pressure can be relieved only with open centre spool valves. The valve must be set at 1,3 times the max. load induced pressure. Back pressure downstream the valve increases the setting and the requested pilot pressure.

CODICE ORDINAZIONE PIOMBATURA

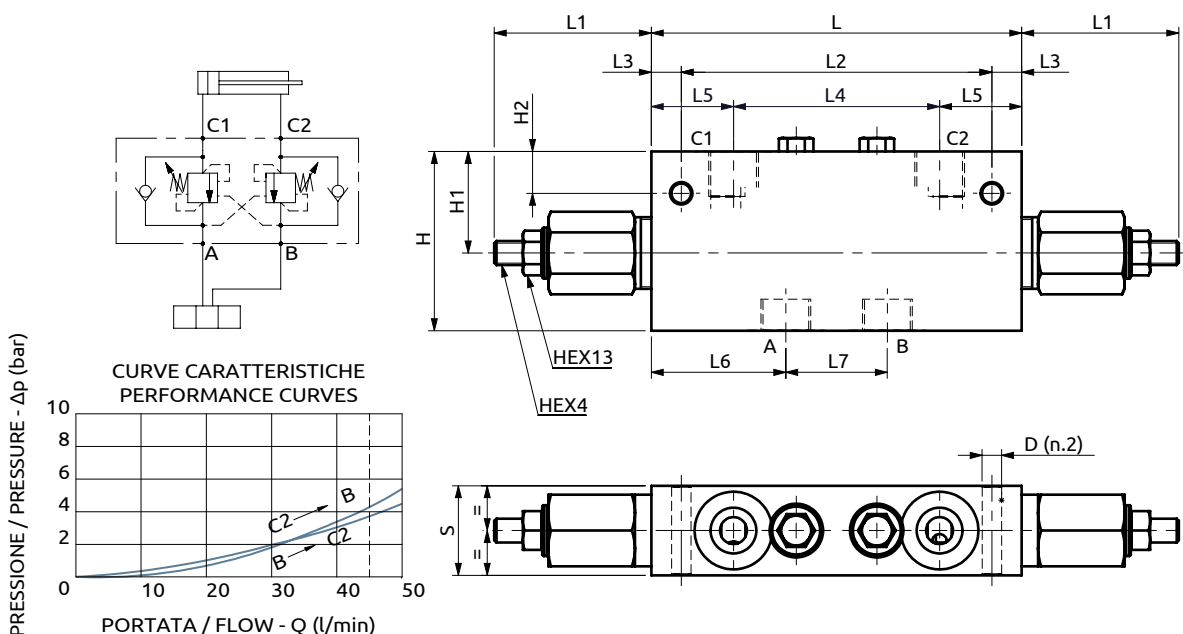
SEALING ORDERING CODE

916003

Codice Ordinazione	Rapporto di Pilotaggio	Campo di Taratura	Taratura Standard	Incremento per giro	Portata Massima	Pressione Max	Dimensione Porte	Peso
Ordering Code	Pilot Ratio	Pressure Range	Standard Setting	Pressure Increase	Max Flow	Max Pressure	Port Size	Weight
B070461.04.00	2.7:1	80-350 bar	300 bar	85 bar/turn	60 l/min	500 bar	1/2"G	1.1 kg
B070461.05.00	4.3:1	100-350 bar	350 bar	135 bar/turn	60 l/min	500 bar	1/2"G	1.1 kg
B070461.06.00	8.8:1	100-350 bar	350 bar	90 bar/turn	60 l/min	500 bar	1/2"G	1.1 kg



Valvola di blocco bilanciata doppia in linea serie BR Dual overcenter valve in line "BR series"



*Corpo in alluminio / Aluminium body

124	~50	104	10	69	27.5	45	34	30	60	34	14	Ø6.5
L	L1	L2	L3	L4	L5	L6	L7	S	H	H1	H2	D



CODICE ORDINAZIONE
PIOMBATURA

SEALING ORDERING
CODE

916003

DESCRIZIONE

La valvola permette il flusso libero da A>C1 o B>C2 e il controllo nel verso opposto tramite l'azione della pressione di pilotaggio. Assicura il blocco del carico con distributore in neutro o a pompa ferma (trafilamento max. 5 gocce/min) e permette di scaricare i picchi di pressione se la spola del distributore è a centro aperto. Tarare ad almeno 1,3 volte la pressione massima indotta dal carico. Eventuali contropressioni sullo scarico aumentano la pressione di taratura e di pilotaggio richiesta per pilotare la valvola.

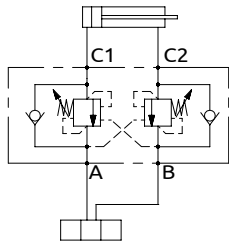
DESCRIPTION

The valve allows free flow from A>C1 or B>C2 and the control in the opposite direction. The load is locked when the spool valve is in neutral position or the pump is not running (max leakage 5 drops/min). Peaks of pressure can be relieved only with open centre spool valves. The valve must be set at 1,3 times the max. load induced pressure. Back pressure downstream the valve increases the setting and the requested pilot pressure.

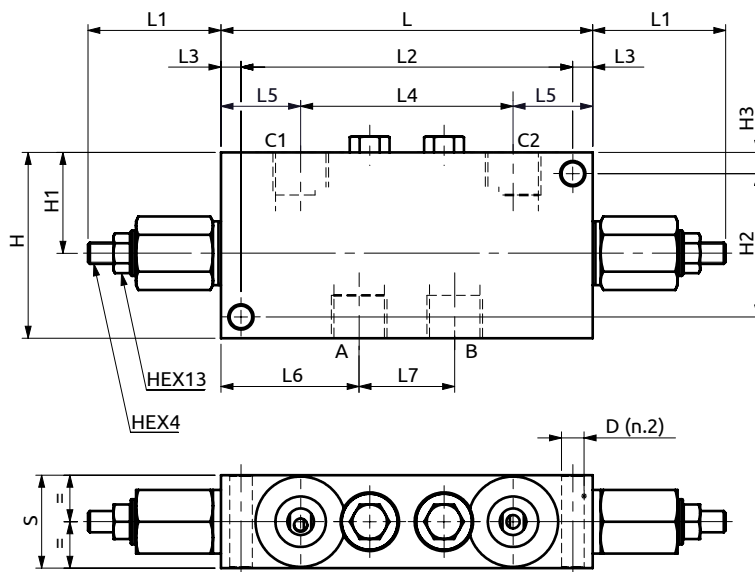
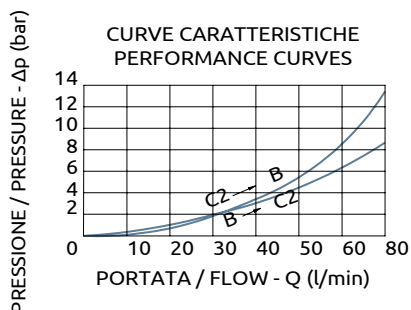
Codice Ordinazione	Rapporto di Pilotaggio	Campo di Taratura	Taratura Standard	Incremento per Giro	Portata Massima	Pressione Max	Dimensione Porte	Peso
Ordering Code	Pilot Ratio	Pressure Range	Standard Setting	Pressure Increase	Max Flow	Max Pressure	Port Size	Weight
A070300.11.00	4.84:1	100-350 Bar	350 Bar	125 Bar/turn	45 L/min	500 Bar	3/8" g	1.6 Kg
A070300.12.00	6.83:1	100-450 Bar	300 Bar	175 Bar/turn	45 L/min	500 Bar	3/8" g	1.6 Kg
* B070300.11.00	4.84:1	100-350 Bar	350 Bar	125 Bar/turn	45 L/min	350 Bar	3/8" g	0.8 Kg
* B070300.12.00	6.83:1	100-400 Bar	300 Bar	175 Bar/turn	45 L/min	350 Bar	3/8" g	0.8 Kg



Valvola di blocco bilanciata doppia in linea serie BR
Dual overcenter valve in line "BR series"

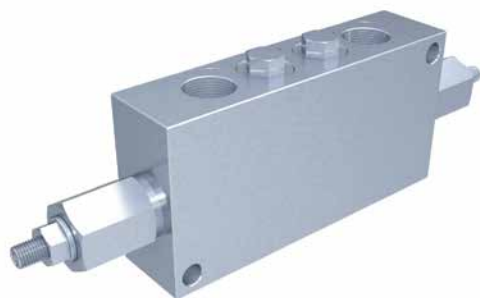


CURVE CARATTERISTICHE
PERFORMANCE CURVES



Corpo in acciaio / Steel body

140	~51	125	7.5	80	30	52	36	35	70	38	54	8	Ø8.5
L	L1	L2	L3	L4	L5	L6	L7	S	H	H1	H2	H3	D



DESCRIZIONE	DESCRIPTION
<p>La valvola permette il flusso libero da A>C1 o B>C2 e il controllo nel verso opposto tramite l'azione della pressione di pilotaggio. Assicura il blocco del carico con distributore in neutro o a pompa ferma (trafilamento max. 5 gocce/min) e permette di scaricare i picchi di pressione se la spola del distributore è a centro aperto. Tarare ad almeno 1,3 volte la pressione massima indotta dal carico. Eventuali contropressioni sullo scarico aumentano la pressione di taratura e di pilotaggio richiesta per pilotare la valvola.</p>	<p>The valve allows free flow from A>C1 or B >C2 and the control in the opposite direction. The load is locked when the spool valve is in neutral position or the pump is not running (max leakage 5 drops/min). Peaks of pressure can be relieved only with open centre spool valves. The valve must be set at 1,3 times the max. load induced pressure. Back pressure downstream the valve increases the setting and the requested pilot pressure.</p>

CODICE ORDINAZIONE PIOMBATURA	SEALING ORDERING CODE
----------------------------------	--------------------------

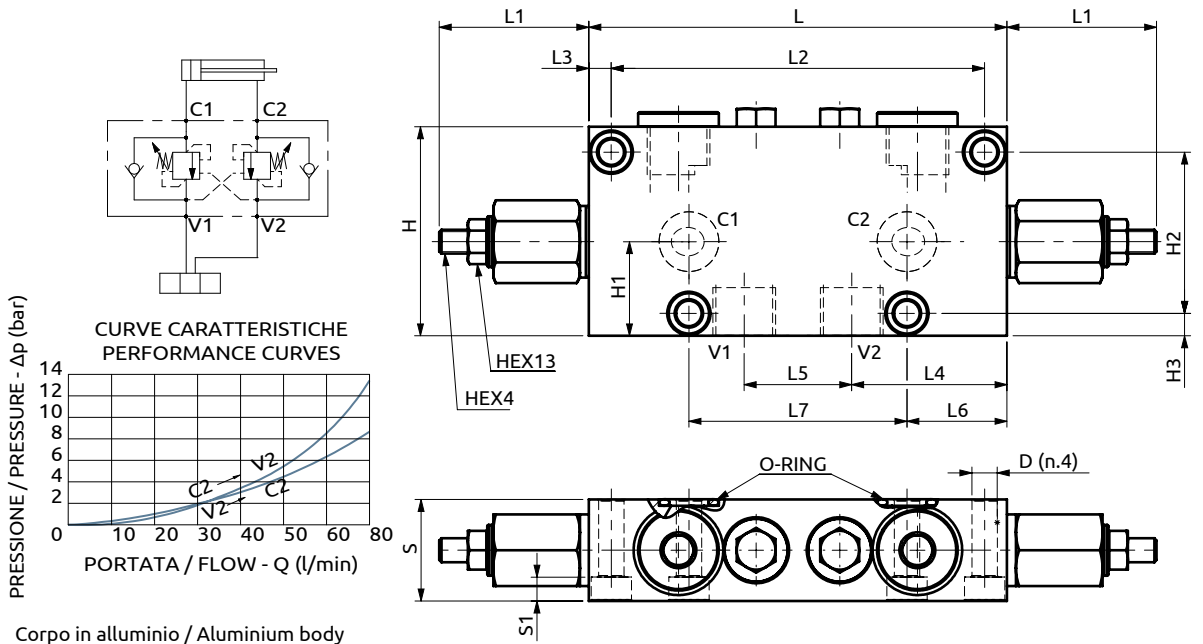
916003 - 916013

Codice Ordinazione	Rapporto di Pilotaggio	Campo di Taratura	Taratura Standard	Incremento per Giro	Portata Massima	Pressione Max	Dimensione Porte	Peso
Ordering Code	Pilot Ratio	Pressure Range	Standard Setting	Pressure Increase	Max Flow	Max Pressure	Port Size	Weight
A070400.11.00	4.84:1	100-350 Bar	300 Bar	125 Bar/turn	80 L/min	500 Bar	1/2" g	2.2 Kg
A070400.12.00	6.83:1	100-450 Bar	300 Bar	175 Bar/turn	80 L/min	500 Bar	1/2" g	2.2 Kg

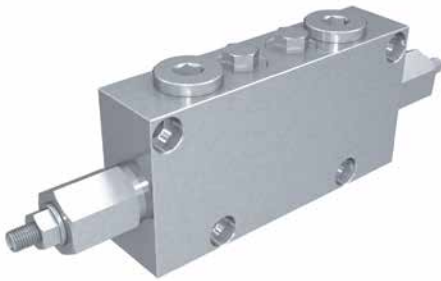


Valvola di blocco bilanciata doppia in linea serie BR flangiabile

Flangeable dual overcenter valve in line "BR series"



140	~49	125	7.5	52	36	33.5	73	34	8	70	31.5	54	7.5	OR 119 Ø15.08x2.62
L	L1	L2	L3	L4	L5	L6	L7	S	S1	H	H1	H2	H3	O-RING



DESCRIZIONE

La valvola permette il flusso libero da V1>C1 o V2>C2 e il controllo nel verso opposto tramite l'azione della pressione di pilotaggio. Assicura il blocco del carico con distributore in neutro o a pompa ferma (trafilamento max. 5 gocce/min) e permette di scaricare i picchi di pressione se la spola del distributore è a centro aperto. Tarare ad almeno 1,3 volte la pressione massima indotta dal carico. Eventuali contropressioni sullo scarico aumentano la pressione di taratura e di pilotaggio richiesta per pilotare la valvola.

DESCRIPTION

The valve allows free flow from V1>C1 or V2>C2 and the control in the opposite direction. The load is locked when the spool valve is in neutral position or the pump is not running (max leakage 5 drops/min). Peaks of pressure can be relieved only with open centre spool valves. The valve must be set at 1,3 times the max. load induced pressure. Back pressure downstream the valve increases the setting and the requested pilot pressure.

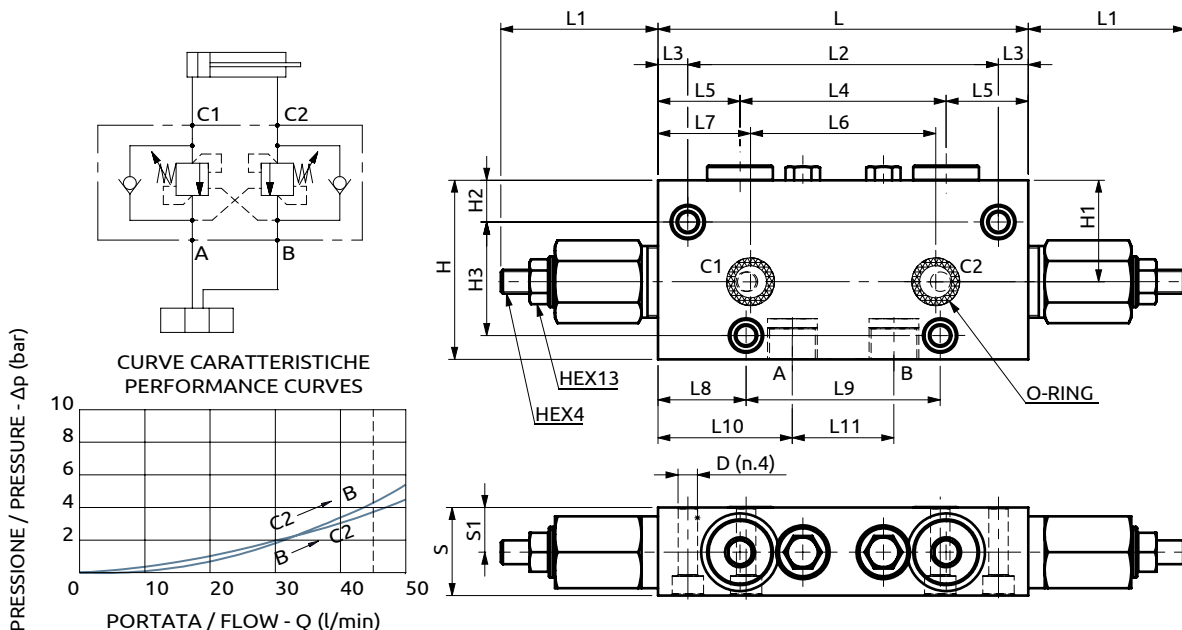
CODICE ORDINAZIONE
PIOMBATURASEALING ORDERING
CODE

916003

Codice Ordinazione	Rapporto di Pilotaggio	Campo di Taratura	Taratura Standard	Incremento per Giro	Portata Massima	Pressione Max	Dimensione Porte	Peso
Ordering Code	Pilot Ratio	Pressure Range	Standard Setting	Pressure Increase	Max Flow	Max Pressure	Port Size	Weight
B070416.01.00	4.84:1	100-350 Bar	300 Bar	125 Bar/turn	80 L/min	350 Bar	1/2" g	1.1 Kg
B070416.02.00	6.83:1	100-350 Bar	300 Bar	175 Bar/turn	80 L/min	350 Bar	1/2" g	1.1 Kg
B070416.03.00	9.5:1	100-350 Bar	300 Bar	68 Bar/turn	80 L/min	350 Bar	1/2" g	1.1 Kg



Valvola di blocco bilanciata doppia in linea flangiabile serie BR
Flangeable dual overcenter valve in line "BR series"



Corpo in alluminio / Aluminium body

124	~50	104	10	69	27.5	62	31	29.5	65	45	34	30	15	60	34	14	38	Ø6.5	OR 3043 Ø10.78x2.62
L	L1	L2	L3	L4	L5	L6	L7	L8	L9	L10	L11	S	S1	H	H1	H2	H3	D	O-RING



DESCRIZIONE	DESCRIPTION
<p>La valvola permette il flusso libero da A>C1 o B>C2 e il controllo nel verso opposto tramite l'azione della pressione di pilotaggio. Assicura il blocco del carico con distributore in neutro o a pompa ferma (trafilamento max. 5 gocce/min) e permette di scaricare i picchi di pressione se la spola del distributore è a centro aperto. Tarare ad almeno 1,3 volte la pressione massima indotta dal carico. Eventuali contropressioni sullo scarico aumentano la pressione di taratura e di pilotaggio richiesta per pilotare la valvola.</p>	<p>The valve allows free flow from A>C1 or B>C2 and the control in the opposite direction. The load is locked when the spool valve is in neutral position or the pump is not running (max leakage 5 drops/min). Peaks of pressure can be relieved only with open centre spool valves. The valve must be set at 1,3 times the max. load induced pressure. Back pressure downstream the valve increases the setting and the requested pilot pressure.</p>

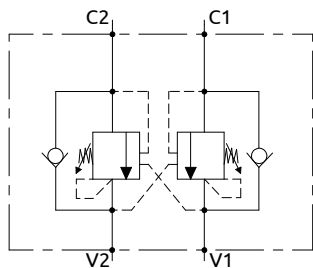
CODICE ORDINAZIONE PIOMBATURA	SEALING ORDERING CODE
-------------------------------	-----------------------

916003

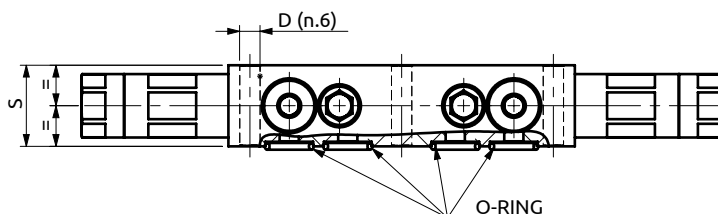
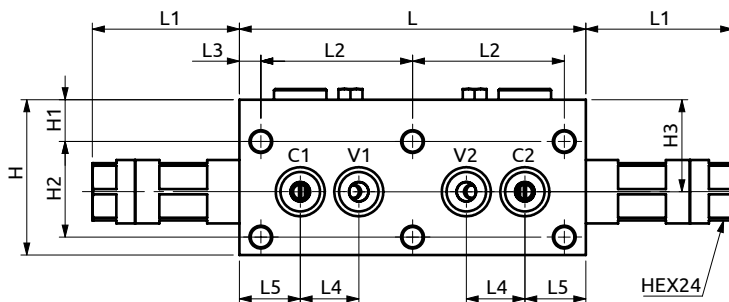
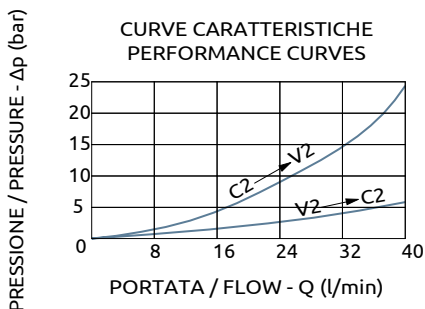
Codice Ordinazione	Rapporto di Pilotaggio	Campo di Taratura	Taratura Standard	Incremento per Giro	Portata Massima	Pressione Max	Dimensione Porte	Peso
Ordering Code	Pilot Ratio	Pressure Range	Standard Setting	Pressure Increase	Max Flow	Max Pressure	Port Size	Weight
A070316.01.00	4.84:1	50-350 Bar	350 Bar	125 Bar/turn	45 L/min	350 Bar	3/8" g	0.8 Kg
A070316.02.00	6.83:1	50-450 Bar	350 Bar	175 Bar/turn	45 L/min	350 Bar	3/8" g	0.8 Kg



Valvola di blocco bilanciata doppia in linea flangiabile serie BE
Flangeable dual overcenter valve in line "BE series"



CURVE CARATTERISTICHE
 PERFORMANCE CURVES



Corpo in alluminio / Aluminium body

145	61.5	63.5	9	24.5	25.5	34	65	17.5	40	38.5	Ø8.5	OR 3062 Ø15.54x2.62
L	L1	L2	L3	L4	L5	S	H	H1	H2	H3	D	O-RING



DESCRIZIONE	DESCRIPTION
<p>La valvola permette il flusso libero da V1>C1 o V2>C2 e il controllo nel verso opposto tramite l'azione della pressione di pilotaggio. Assicura il blocco del carico con distributore in neutro o a pompa ferma (trafilamento max. 5 gocce/min) e permette di scaricare i picchi di pressione se la spola del distributore è a centro aperto. Tarare ad almeno 1,3 volte la pressione massima indotta dal carico. Eventuali contropressioni sullo scarico aumentano la pressione di taratura e di pilotaggio richiesta per pilotare la valvola.</p>	<p>The valve allows free flow from V1>C1 or V2>C2 and the control in the opposite direction. The load is locked when the spool valve is in neutral position or the pump is not running (max leakage 5 drops/min). Peaks of pressure can be relieved only with open centre spool valves. The valve must be set at 1,3 times the max. load induced pressure. Back pressure downstream the valve increases the setting and the requested pilot pressure.</p>

CODICE ORDINAZIONE PIOMBATURA	SEALING ORDERING CODE
-------------------------------	-----------------------

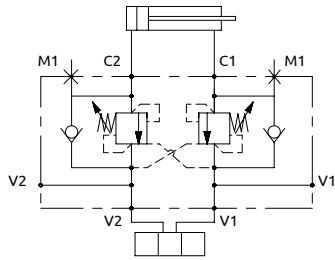
916003

Codice Ordinazione	Rapporto di Pilotaggio	Campo di Taratura	Taratura Standard	Incremento per Giro	Portata Massima	Pressione Max	Dimensione Porte	Peso
Ordering Code	Pilot Ratio	Pressure Range	Standard Setting	Pressure Increase	Max Flow	Max Pressure	Port Size	Weight
B076016.01.00	3.6:1	100-350 Bar	350 Bar	105 Bar/turn	40 L/min	350 Bar	Flangeable Ø8	1.4 Kg

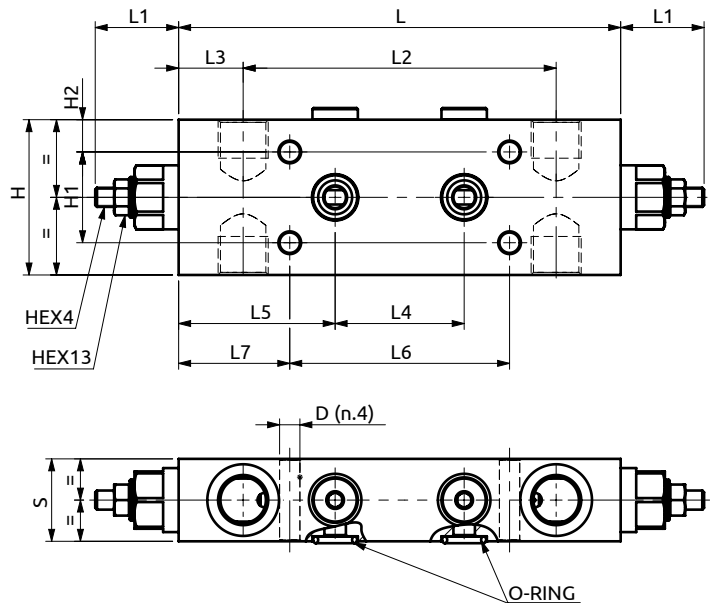
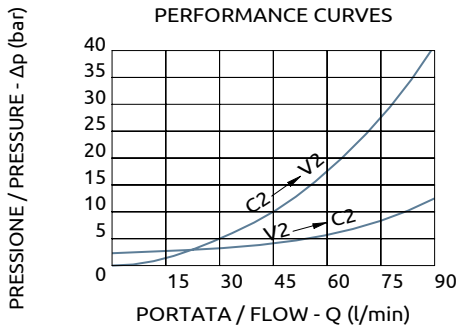


Valvola di blocco bilanciata doppia flangiabile serie 190

Flangeable dual overcenter valve "190 series"



CURVE CARATTERISTICHE
PERFORMANCE CURVES



Corpo in acciaio / Steel body

A070481.61.00	185	~34.9	131	27	54	65.5	92	46.5	34.5	65	38	13.5	Ø8.5	OR 3056 Ø13.95x2.62
COD.	L	L1	L2	L3	L4	L5	L6	L7	S	H	H1	H2	D	O-RING



DESCRIZIONE

La valvola permette il flusso libero da V1>C1 o V2>C2 e il controllo nel verso opposto tramite l'azione della pressione di pilotaggio. Assicura il blocco del carico con distributore in neutro o a pompa ferma (trafilamento max. 5 gocce/min) e permette di scaricare i picchi di pressione se la spola del distributore è a centro aperto. Tarare ad almeno 1,3 volte la pressione massima indotta dal carico. Eventuali contropressioni sullo scarico aumentano la pressione di taratura e di pilotaggio richiesta per pilotare la valvola.

DESCRIPTION

The valve allows free flow from V1>C1 or V2>C2 and the control in the opposite direction. The load is locked when the spool valve is in neutral position or the pump is not running (max leakage 5 drops/min). Peaks of pressure can be relieved only with open centre spool valves. The valve must be set at 1,3 times the max. load induced pressure. Back pressure downstream the valve increases the setting and the requested pilot pressure.

CODICE ORDINAZIONE PIOMBATURA

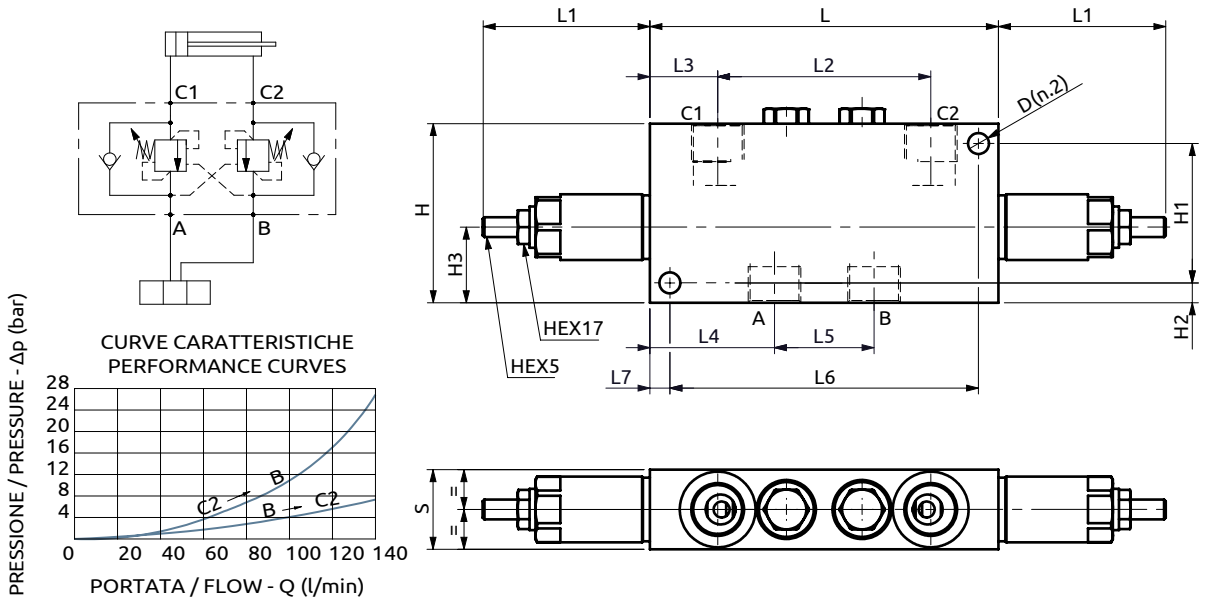
SEALING ORDERING CODE

916003

Codice Ordinazione	Rapporto di Pilotaggio	Campo di Taratura	Taratura Standard	Incremento per giro	Portata Massima	Pressione Max	Dimensione Porte	Peso
Ordering Code	Pilot Ratio	Pressure Range	Standard Setting	Pressure Increase	Max Flow	Max Pressure	Port Size	Weight
A070481.61.00	4.25:1	100-350 bar	350 bar	135 bar/turn	90 l/min	500 bar	1/2" G	2.9 kg

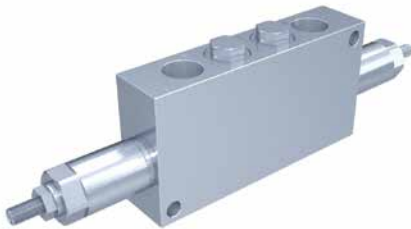


Valvola di blocco bilanciata doppia in linea serie BR Dual overcenter valve in line "BR series"



*Corpo in acciaio / Steel body

175	~66	107	34	62.5	50	155	10	40	90	70	10	38	Ø10.5
L	L1	L2	L3	L4	L5	L6	L7	S	H	H1	H2	H3	D



CODICE ORDINAZIONE
PIOMBATURA

SEALING ORDERING
CODE

916005

DESCRIZIONE

La valvola permette il flusso libero da A>C1 o B>C2 e il controllo nel verso opposto tramite l'azione della pressione di pilotaggio. Assicura il blocco del carico con distributore in neutro o a pompa ferma (trafilamento max. 5 gocce/min) e permette di scaricare i picchi di pressione se la spola del distributore è a centro aperto. Tarare ad almeno 1,3 volte la pressione massima indotta dal carico. Eventuali contropressioni sullo scarico aumentano la pressione di taratura e di pilotaggio richiesta per pilotare la valvola.

DESCRIPTION

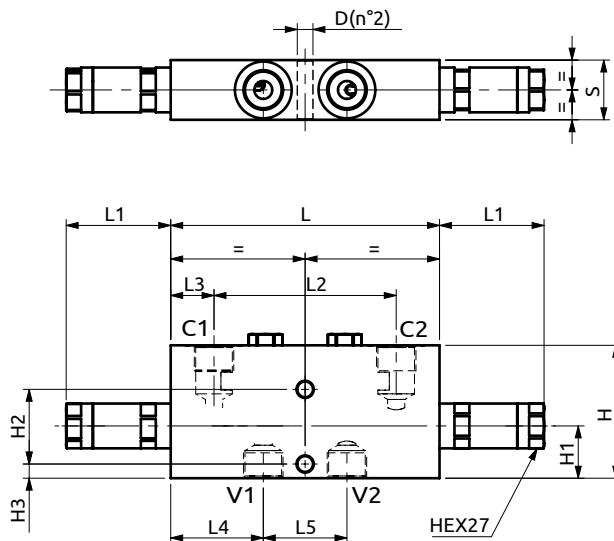
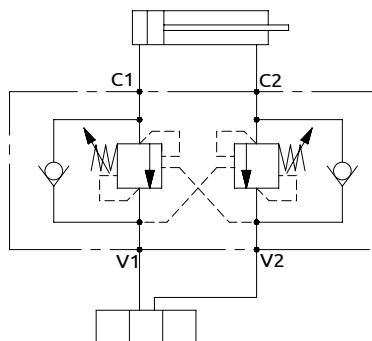
The valve allows free flow from A>C1 or B>C2 and the control in the opposite direction. The load is locked when the spool valve is in neutral position or the pump is not running (max leakage 5 drops/min). Peaks of pressure can be relieved only with open centre spool valves. The valve must be set at 1,3 times the max. load induced pressure. Back pressure downstream the valve increases the setting and the requested pilot pressure.

Ordinazione	Pilotaggio	Taratura	Standard	Per Giro	Massima	Max	Porte	Peso
Ordering Code	Pilot Ratio	Pressure Range	Standard Setting	Pressure Increase	Max Flow	Max Pressure	Port Size	Weight
* A070600.11.00	4.4:1	100-350 Bar	300 Bar	90 Bar/turn	140 L/min	500 Bar	3/4" g	4.6 Kg
* A070600.12.00	8.2:1	100-400 Bar	350 Bar	90 Bar/turn	140 L/min	500 Bar	3/4" g	4.6 Kg
B070600.11.00	4.4:1	100-350 Bar	300 Bar	90 Bar/turn	140 L/min	350 Bar	3/4" g	4.6 Kg
B070600.12.00	8.2:1	100-400 Bar	350 Bar	90 Bar/turn	140 L/min	350 Bar	3/4" g	4.6 Kg



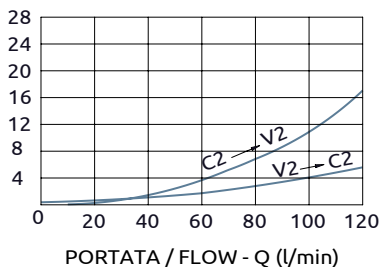
Valvola di blocco bilanciata doppio effetto serie BE

Dual overcenter valve "BE series"



PRESSIONE / PRESSURE - Δp (bar)

CURVE CARATTERISTICHE
PERFORMANCE CURVES



Corpo in alluminio / Aluminium body

B070600.01.00	180	70	122	29	62	56	40	89	35	50	9.5	Ø10.5
COD.	L	L1	L2	L3	L4	L5	S	H	H1	H2	H3	D



DESCRIZIONE

La valvola permette il flusso libero da V1>C1 o V2>C2 e il controllo nel verso opposto tramite l'azione della pressione di pilotaggio. Assicura il blocco del carico con distributore in neutro o a pompa ferma (trafilamento max. 5 gocce/min) e permette di scaricare i picchi di pressione se la spola del distributore è a centro aperto. Tarare ad almeno 1,3 volte la pressione massima indotta dal carico. Eventuali contropressioni sullo scarico aumentano la pressione di taratura e di pilotaggio richiesta per pilotare la valvola.

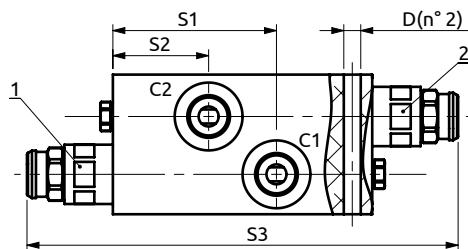
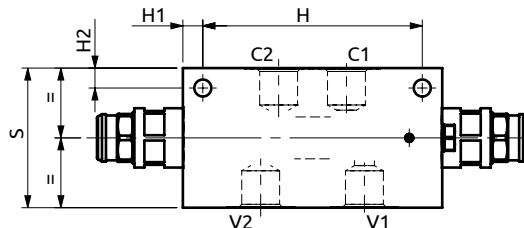
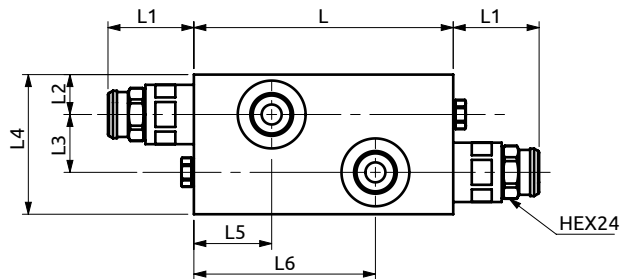
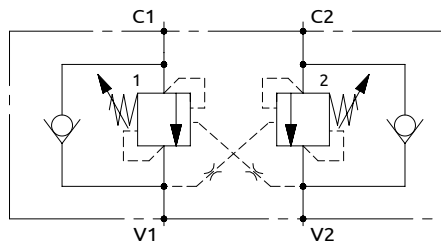
DESCRIPTION

The valve allows free flow from V1>C1 or V2>C2 and the control in the opposite direction. The load is locked when the spool valve is in neutral position or the pump is not running (max leakage 5 drops/min). Peaks of pressure can be relieved only with open centre spool valves. The valve must be set at 1,3 times the max. load induced pressure. Back pressure downstream the valve increases the setting and the requested pilot pressure.

Codice Ordinazione	Rapporto di Pilotaggio	Campo di Taratura	Taratura Standard	Incremento per giro	Portata Massima	Pressione Max	Dimensione Porte	Peso
Ordering Code	Pilot Ratio	Pressure Range	Standard Setting	Pressure Increase	Max Flow	Max Pressure	Port Size	Weight
B070600.01.00	3:1	70-350 bar	120 bar	73 bar/turn	120 l/min	350 bar	3/4"G	2.5 kg

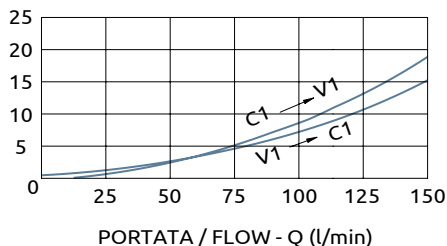


Valvola di bilanciamento doppio effetto, serie 210
Dual overcenter valve "210 series"



PRESSIONE / PRESSURE - Δp (bar)

CURVE CARATTERISTICHE
PERFORMANCE CURVES



Corpo in alluminio / Aluminium body

B070461.09.00	130	~43	20	29	70	39	91	70	82	48	~216	110	10	10	Ø8.5
COD.	L	L1	L2	L3	L4	L5	L6	S	S1	S2	S3	H	H1	H2	D



DESCRIZIONE

La valvola permette il flusso libero da V1>C1 o V2>C2 e il controllo nel verso opposto tramite l'azione della pressione di pilotaggio. Assicura il blocco del carico con distributore in neutro o a pompa ferma (trafilamento max. 5 gocce/min) e permette di scaricare un picco di pressione se la spola del distributore è a centro aperto. Tarare ad almeno 1,3 volte la pressione massima indotta dal carico. Eventuali contropressioni sullo scarico aumentano la pressione di taratura e di pilotaggio richiesta per pilotare la valvola. Sulla linea di pilotaggio una strozzatura unidirezionale regolabile permette di smorzare il pilotaggio della valvola.

DESCRIPTION

The valve allows free flow from V1>C1 or V2>C2 and the control in the opposite direction. The load is locked when the spool valve is in neutral position or the pump is not running (max. Leakage 5 drops/min). Peaks of pressure can be relieved only with open centre spool valves. The valve must be set at 1.3 times the max. load induced pressure. Back pressure downstream the valve increases the setting and the requested pilot pressure. The one-way restrictors on the pilot lines allow to dump the valve piloting.

CODICE ORDINAZIONE
PIOMBATURA

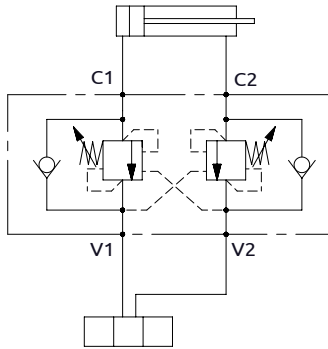
SEALING ORDERING
CODE

916013

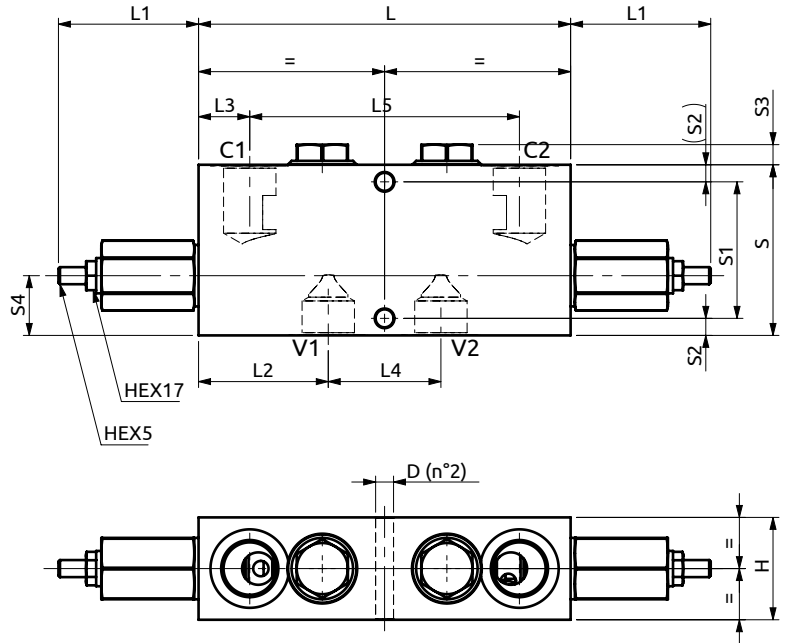
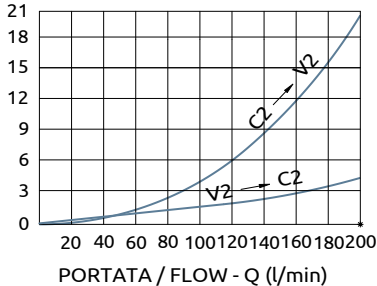
Codice Ordinazione	Rapporto di Pilotaggio	Campo di Taratura	Taratura Standard	Incremento per giro	Portata Massima	Pressione Max	Dimensione Porte	Peso
Ordering Code	Pilot Ratio	Pressure Range	Standard Setting	Pressure Increase	Max Flow	Max Pressure	Port Size	Weight
B070461.09.00	4:1	100-370 bar	1	265 bar	108 bar/turn	150 l/min	1/2"G	2.2 kg
			2	370 bar				



Valvola di blocco bilanciata doppia in linea serie BR Dual overcenter valve in line "BR series"



PRESSIONE / PRESSURE - Δp (bar)



Corpo in acciaio / Steel body

A070800.01.00	218	82 max.	76	30	66	158	100	80	10	12	35	60	Ø10.5
COD.	L	L1	L2	L3	L4	L5	S	S1	S2	S3	S4	H	D



CODICE ORDINAZIONE
PIOMBATURA

SEALING ORDERING
CODE

916005

DESCRIZIONE

La valvola permette il flusso libero da D1>U1 o D2>C2 e il controllo nel verso opposto tramite l'azione della pressione di pilotaggio. Assicura il blocco del carico con distributore in neutro o a pompa ferma (trafilamento max. 5 gocce/min) e permette di scaricare i picchi di pressione se la spola del distributore è a centro aperto. Tarare ad almeno 1,3 volte la pressione massima indotta dal carico. Eventuali contropressioni sullo scarico aumentano la pressione di taratura e di pilotaggio.

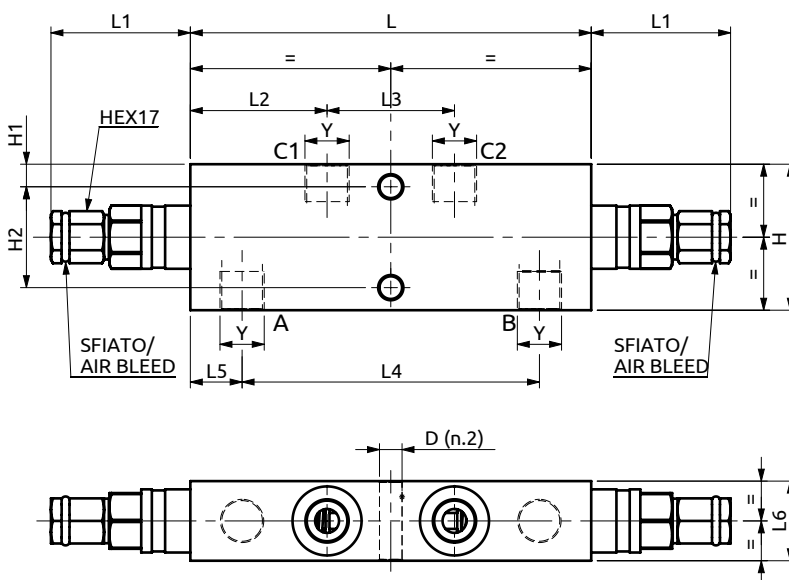
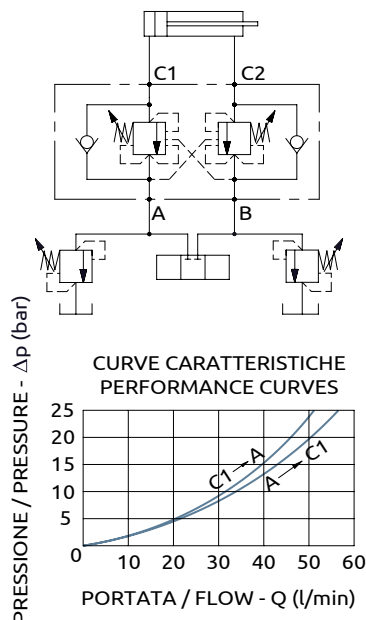
DESCRIPTION

The valve allows free flow from D1>U1 or D2>U2 and the control in the opposite direction. The load is locked when the spool valve is in neutral position or the pump is not running (max leakage 5 drops/min). Peaks of pressure can be relieved only with open centre spool valves. The valve must be set at 1,3 times the max. load induced pressure. Back pressure downstream the valve increases the setting and the requested pilot pressure.

Codice Ordinazione	Rapporto di Pilotaggio	Campo di Taratura	Taratura Standard	Incremento per Giro	Portata Massima	Pressione Max	Dimensione Porte	Peso
Ordering Code	Pilot Ratio	Pressure Range	Standard Setting	Pressure Increase	Max Flow	Max Pressure	Port Size	Weight
A070800.01.00	7:1	100-380 bar	350 bar	82 bar/turn	200 l/min	350 bar	1"G	9.5 kg



Valvola di blocco bilanciata doppia in linea serie 165 CC
Dual overcenter valves in line "165 series CC"



Corpo in acciaio / Steel body

151	52	51.5	48	112	19.5	35	65	11	43	Ø8.5	1/2"G
151	52	51.5	48	112	19.5	30	55	8.5	38	Ø8.5	3/8"G
L	L1	L2	L3	L4	L5	L6	H	H1	H2	D	Y



DESCRIZIONE

DESCRIPTION

La valvola permette il flusso libero da A>C1 o B>C2 e il controllo nel verso opposto tramite l'azione della pressione di pilotaggio. Assicura il blocco del carico con distributore in neutro o a pompa ferma (trafilamento max. 5 gocce/min) e permette di scaricare i picchi di pressione se la spola del distributore è munita di valvola antishocks tarata ad almeno 30 bar al di sotto della taratura della valvola. Tarare ad almeno 1,3 volte la pressione massima indotta dal carico. Eventuali contropressioni sullo scarico aumentano solo la pressione di pilotaggio. La valvola ha 2 sfiati all'aria.

The valve allows free flow from A>C1 or B>C2 and the control in the opposite direction. The load is locked when the spool valve is in neutral position or the pump is not running (max. leakage 5 drops/min). Peaks of pressure can be relieved only if the spool valve is equipped with shock valves, to be set at least 30 bar below the valve setting. The valve must be set at 1.3 times the max. load induced pressure. Back pressure downstream the valve increases only the required pilot pressure. The valve fits 2 airbleeds.

CODICE ORDINAZIONE
PIOMBATURA

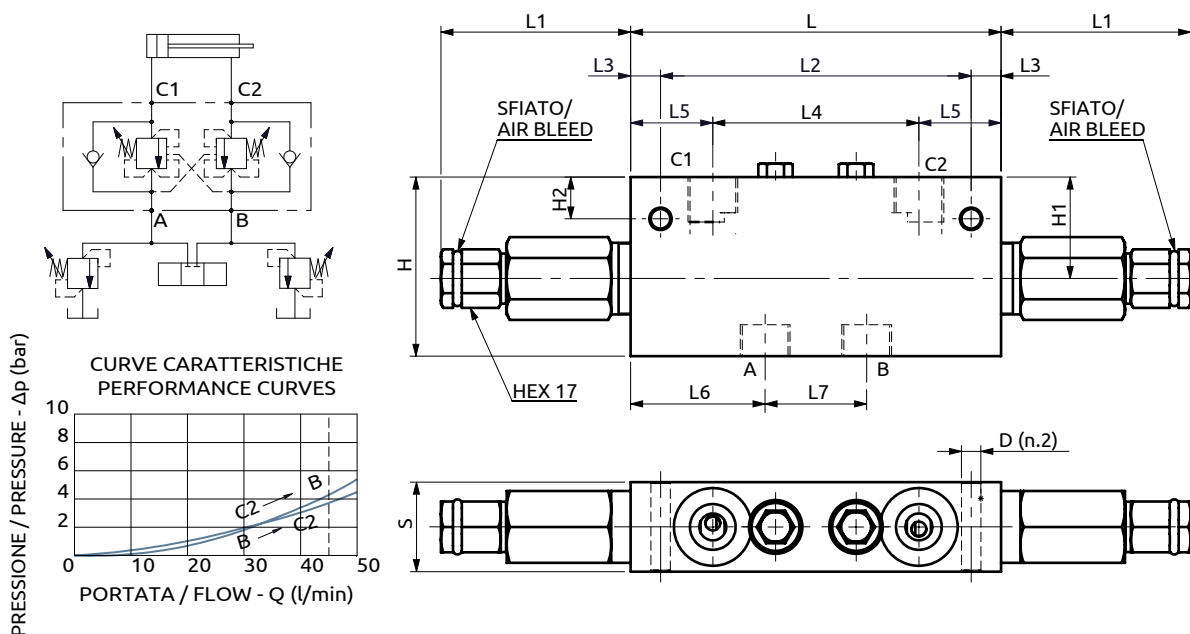
SEALING ORDERING
CODE

916001

Codice Ordinazione	Rapporto di Pilotaggio	Campo di Taratura	Taratura Standard	Incremento per giro	Portata Massima	Pressione Max	Dimensione Porte	Peso
Ordering Code	Pilot Ratio	Pressure Range	Standard Setting	Pressure Increase	Max Flow	Max Pressure	Port Size	Weight
A070366.01.00	2.7:1	80-350 bar	300 bar	105 bar/turn	45 l/min	500 bar	3/8"G	1.7 kg
A070366.02.00	4.3:1	100-350 bar	350 bar	160 bar/turn	45 l/min	500 bar	3/8"G	1.7 kg
A070366.03.00	8.8:1	100-350 bar	350 bar	115 bar/turn	45 l/min	500 bar	3/8"G	1.7 kg
A070466.01.00	2.7:1	80-350 bar	300 bar	105 bar/turn	60 l/min	500 bar	1/2"G	2.1 kg
A070466.02.00	4.3:1	100-350 bar	350 bar	160 bar/turn	60 l/min	500 bar	1/2"G	2.1 kg
A070466.03.00	8.8:1	100-350 bar	350 bar	115 bar/turn	60 l/min	500 bar	1/2"G	2.1 kg

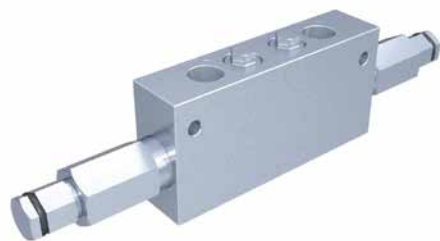


Valvola di blocco bilanciata doppia in linea serie BRCC Dual overcenter valves in line "BRCC series"



Corpo in acciaio / Steel body

124	61	104	10	69	27.5	45	34	30	60	34	14	Ø6.5
L	L1	L2	L3	L4	L5	L6	L7	S	H	H1	H2	D



DESCRIZIONE

La valvola permette il flusso libero da A>C1 o B>C2 e il controllo nel verso opposto tramite l'azione della pressione di pilotaggio. Assicura il blocco del carico con distributore in neutro o a pompa ferma (trafilamento max. 5 gocce/min) e permette di scaricare i picchi di pressione se la spola del distributore è munita di valvola antishocks tarata ad almeno 30 bar al di sotto della taratura della valvola. Tarare ad almeno 1,3 volte la pressione massima indotta dal carico. Eventuali contropressioni sullo scarico aumentano solo la pressione di pilotaggio. La valvola ha 2 sfiati all'aria.

DESCRIPTION

The valve allows free flow from A>C1 or B>C2 and the control in the opposite direction. The load is locked when the spool valve is in neutral position or the pump is not running (max. leakage 5 drops/min). Peaks of pressure can be relieved only if the spool valve is equipped with shock valves, to be set at least 30 bar below the valve setting. The valve must be set at 1.3 times the max. load induced pressure. Back pressure downstream the valve increases only the required pilot pressure. The valve fits 2 air bleeds.

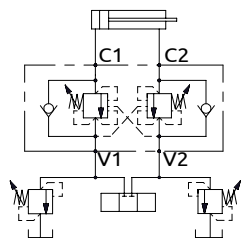
CODICE ORDINAZIONE
PIOMBATURASEALING ORDERING
CODE

916001

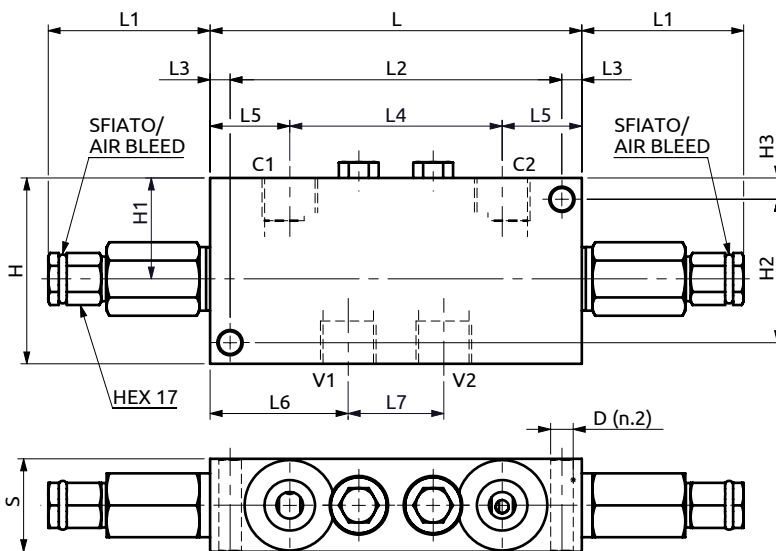
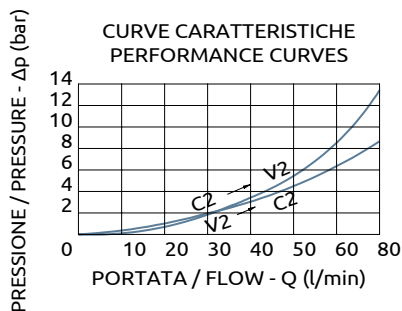
Codice Ordinazione	Rapporto di Pilotaggio	Campo di Taratura	Taratura Standard	Incremento per Giro	Portata Massima	Pressione Max	Dimensione Porte	Peso
Ordering Code	Pilot Ratio	Pressure Range	Standard Setting	Pressure Increase	Max Flow	Max Pressure	Port Size	Weight
A070306.11.00	4.84:1	100-350 Bar	300 Bar	150 Bar/turn	45 L/min	500 Bar	3/8" g	1.6 Kg
A070306.12.00	6.83:1	100-450 Bar	300 Bar	210 Bar/turn	45 L/min	500 Bar	3/8" g	1.6 Kg
A070306.13.00	9.5:1	100-350 Bar	250 Bar	82 Bar/turn	45 L/min	500 Bar	3/8" g	1.6 Kg



Valvola di blocco bilanciata in linea serie BRCC Dual overcenter valves in line "BRCC series"



CURVE CARATTERISTICHE
PERFORMANCE CURVES



Corpo in acciaio / Steel body

140	61	125	7.5	80	30	52	36	35	70	38	54	8	Ø8.5
L	L1	L2	L3	L4	L5	L6	L7	S	H	H1	H2	H3	D



DESCRIZIONE

La valvola permette il flusso libero da V1>C1 o V2>C2 e il controllo nel verso opposto tramite l'azione della pressione di pilotaggio. Assicura il blocco del carico con distributore in neutro o a pompa ferma (trafilamento max. 5 gocce/min) e permette di scaricare i picchi di pressione se la spola del distributore è munita di valvola antishocks tarata ad almeno 30 bar al di sotto della taratura della valvola. Tarare ad almeno 1,3 volte la pressione massima indotta dal carico. Eventuali contropressioni sullo scarico aumentano solo la pressione di pilotaggio. La valvola ha 2 sfiati all'aria.

DESCRIPTION

The valve allows free flow from V1>C1 or V2>C2 and the control in the opposite direction. The load is locked when the spool valve is in neutral position or the pump is not running (max. leakage 5 drops/min). Peaks of pressure can be relieved only if the spool valve is equipped with shock valves, to be set at least 30 bar below the valve setting. The valve must be set at 1.3 times the max. load induced pressure. Back pressure downstream the valve increases only the required pilot pressure. The valve fits 2 air bleeds.

CODICE ORDINAZIONE
PIOMBATURA

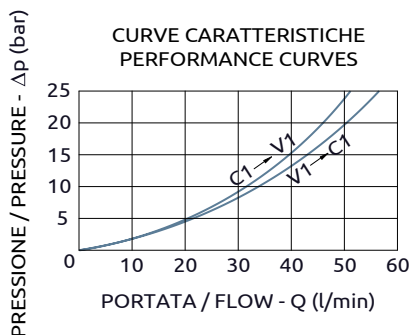
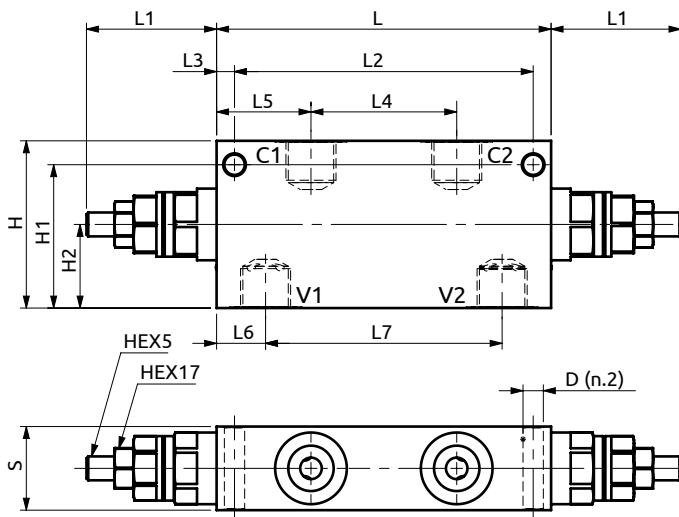
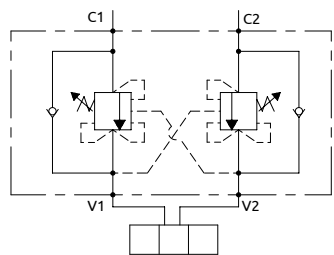
SEALING ORDERING
CODE

916001

Codice Ordinazione	Rapporto di Pilotaggio	Campo di Taratura	Taratura Standard	Incremento per Giro	Portata Massima	Pressione Max	Dimensione Porte	Peso
Ordering Code	Pilot Ratio	Pressure Range	Standard Setting	Pressure Increase	Max Flow	Max Pressure	Port Size	Weight
A070406.11.00	4.84:1	100-350 Bar	350 Bar	150 Bar/turn	80 L/min	500 Bar	1/2" g	2.2 Kg
A070406.12.00	6.83:1	100-450 Bar	300 Bar	210 Bar/turn	80 L/min	500 Bar	1/2" g	2.2 Kg
A073906.11.00	4.84:1	100-350 Bar	250 Bar	150 Bar/turn	80 L/min	500 Bar	M22x1.5	2.2 Kg
A073906.12.00	6.83:1	100-450 Bar	300 Bar	210 Bar/turn	80 L/min	500 Bar	M22x1.5	2.2 Kg



Valvola di blocco bilanciata doppia in linea serie BP
Dual overcenter valve in line "BP series"



Corpo in alluminio / Aluminium body

B070461.08.00	140	~54	125	7.5	61	39.5	20.5	99	35	70	60	35	Ø8.5
COD.	L	L1	L2	L3	L4	L5	L6	L7	S	H	H1	H2	D

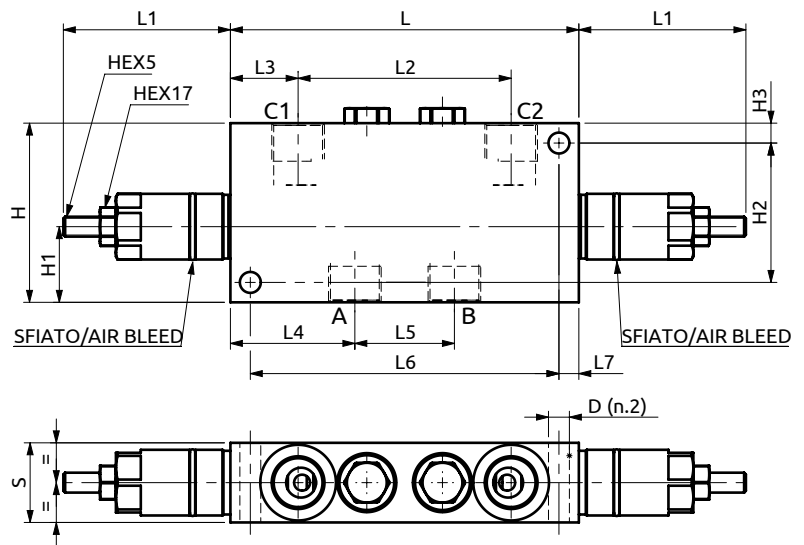
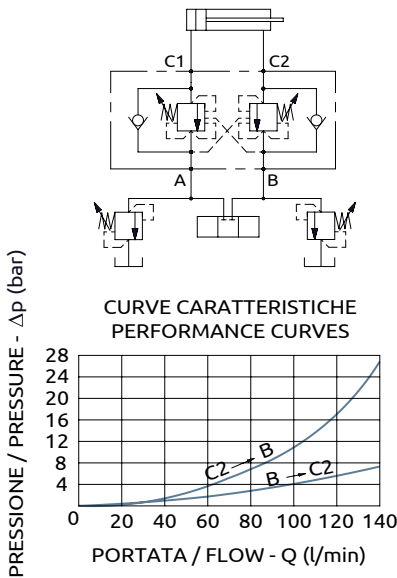


DESCRIZIONE	DESCRIPTION
<p>La valvola permette il flusso libero da V1>C1 o V2>C2 e il controllo nel verso opposto tramite l'azione della pressione di pilotaggio. Assicura il blocco del carico con distributore in neutro o a pompa ferma (trafilamento max. 5 gocce/min) e permette di scaricare i picchi di pressione se la spola del distributore è a centro aperto. Tarare ad almeno 1,3 volte la pressione massima indotta dal carico. Eventuali contropressioni sullo scarico aumentano la pressione di taratura e di pilotaggio richiesta per pilotare la valvola.</p>	<p>The valve allows free flow from V1>C1 or V2>C2 and the control in the opposite direction. The load is locked when the spool valve is in neutral position or the pump is not running (max leakage 5 drops/min). Peaks of pressure can be relieved only with open centre spool valves. The valve must be set at 1,3 times the max. load induced pressure. Back pressure downstream the valve increases the setting and the requested pilot pressure.</p>

Codice Ordinazione	Rapporto di Pilotaggio	Campo di Taratura	Taratura Standard	Incremento per giro	Portata Massima	Pressione Max	Dimensione Porte	Peso
Ordering Code	Pilot Ratio	Pressure Range	Standard Setting	Pressure Increase	Max Flow	Max Pressure	Port Size	Weight
B070461.08.00	10:1	100-350 bar	350 bar	93 bar/turn	60 l/min	350 bar	1/2"G	1.25 kg



Valvola di blocco bilanciata doppia in linea serie BRCC Dual overcenter valve in line "BRCC series"



*Corpo in acciaio / Steel body

175	~75	107	34	62.5	50	155	10	40	90	38	70	10	Ø10.5
L	L1	L2	L3	L4	L5	L6	L7	S	H	H1	H2	H3	D



DESCRIZIONE

La valvola permette il flusso libero da A>C1 o B>C2 e il controllo nel verso opposto tramite l'azione della pressione di pilotaggio. Assicura il blocco del carico con distributore in neutro o a pompa ferma (trafilamento max. 5 gocce/min) e permette di scaricare i picchi di pressione se la spola del distributore è munita di valvola antishocks tarata ad almeno 30 bar al di sotto della taratura della valvola. Tarare ad almeno 1,3 volte la pressione massima indotta dal carico. Eventuali contropressioni sullo scarico aumentano solo la pressione di pilotaggio. La valvola ha 2 sfiati all'aria.

DESCRIPTION

The valve allows free flow from A>C1 or B>C2 and the control in the opposite direction. The load is locked when the spool valve is in neutral position or the pump is not running (max. leakage 5 drops/min). Peaks of pressure can be relieved only if the spool valve is equipped with shock valves, to be set at least 30 bar below the valve setting. The valve must be set at 1.3 times the max. load induced pressure. Back pressure downstream the valve increases only the required pilot pressure. The valve fits 2 air bleeds.

CODICE ORDINAZIONE
PIOMBATURA

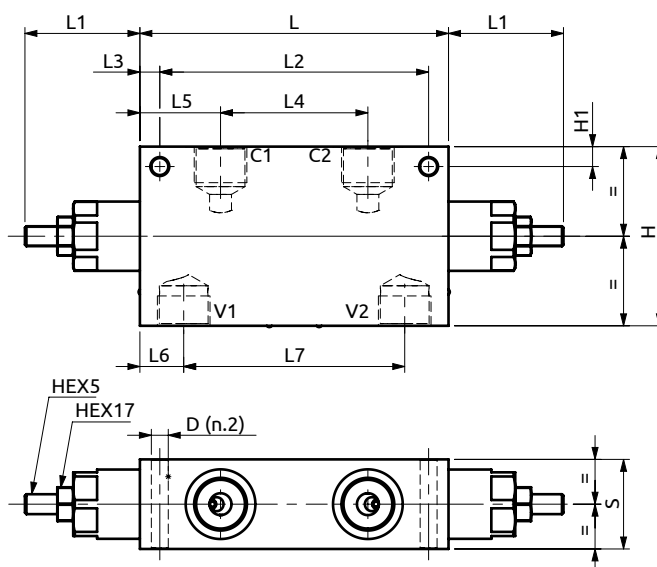
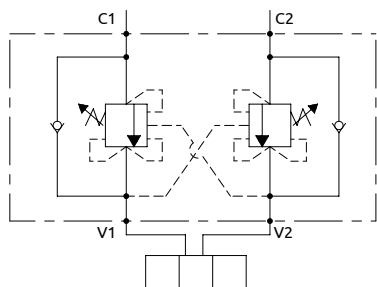
SEALING ORDERING
CODE

916005

Codice Ordinazione	Rapporto di Pilotaggio	Campo di Taratura	Taratura Standard	Incremento per giro	Portata Massima	Pressione Max	Dimensione Porte	Peso
Ordering Code	Pilot Ratio	Pressure Range	Standard Setting	Pressure Increase	Max Flow	Max Pressure	Port Size	Weight
* A070606.11.00	4.4:1	100-350 bar	300 bar	90 bar/turn	140 l/min	500 bar	3/4"G	4.6 kg
* A070606.12.00	8.2:1	100-450 bar	350 bar	90 bar/turn	140 l/min	500 bar	3/4"G	4.6 kg
B070606.11.00	4.4:1	100-350 bar	300 bar	90 bar/turn	140 l/min	350 bar	3/4"G	4.6 kg
B070606.12.00	8.2:1	100-450 bar	300 bar	90 bar/turn	140 l/min	350 bar	3/4"G	4.6 kg

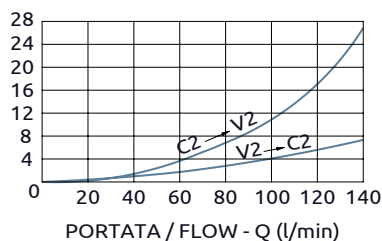


Valvola di blocco bilanciata doppia in linea serie BP Dual overcenter valve in line "BP series"



PRESSIONE / PRESSURE - Δp (bar)

CURVE CARATTERISTICHE
PERFORMANCE CURVES



Corpo in alluminio / Aluminium body

B070661.01.00	155	~58	135	10	74	40.5	22	111	45	90	10	Ø8.5
COD.	L	L1	L2	L3	L4	L5	L6	L7	S	H	H1	D



CODICE ORDINAZIONE
PIOMBATURA

SEALING ORDERING
CODE

916005

DESCRIZIONE

La valvola permette il flusso libero da V1>C1 o V2>C2 e il controllo nel verso opposto tramite l'azione della pressione di pilotaggio. Assicura il blocco del carico con distributore in neutro o a pompa ferma (trafilamento max. 5 gocce/min) e permette di scaricare i picchi di pressione se la spola del distributore è a centro aperto. Tarare ad almeno 1,3 volte la pressione massima indotta dal carico. Eventuali contropressioni sullo scarico aumentano la pressione di taratura e di pilotaggio richiesta per pilotare la valvola.

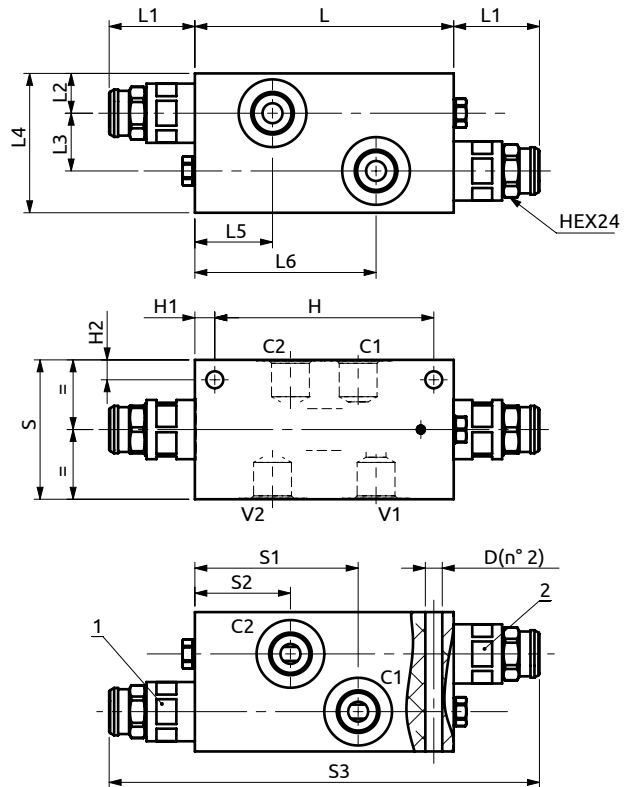
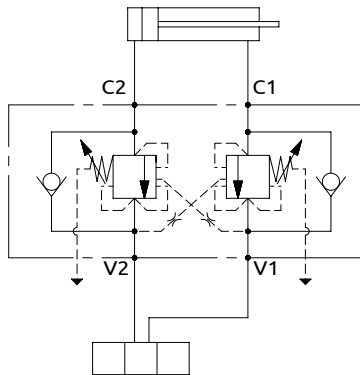
DESCRIPTION

The valve allows free flow from V1>C1 or V2>C2 and the control in the opposite direction. The load is locked when the spool valve is in neutral position or the pump is not running (max leakage 5 drops/min). Peaks of pressure can be relieved only with open centre spool valves. The valve must be set at 1,3 times the max. load induced pressure. Back pressure downstream the valve increases the setting and the requested pilot pressure.

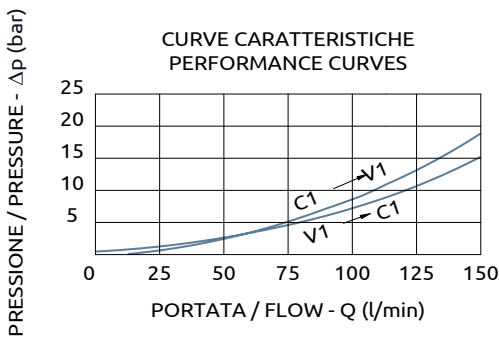
Codice Ordinazione	Rapporto di Pilotaggio	Campo di Taratura	Taratura Standard	Incremento per giro	Portata Massima	Pressione Max	Dimensione Porte	Peso
Ordering Code	Pilot Ratio	Pressure Range	Standard Setting	Pressure Increase	Max Flow	Max Pressure	Port Size	Weight
B070661.01.00	10:1	100-350 bar	210 bar	74 bar/turn	140 l/min	350 bar	3/4"G	2.2 kg



Valvola di bilanciamento doppio effetto, serie 210 cc
Dual overcenter valve "210 cc series"



CURVE CARATTERISTICHE
PERFORMANCE CURVES



Corpo in alluminio / Aluminium body

B070466.01.00	130	46	20	29	70	39	91	70	82	48	~216	110	10	10	Ø8.5
COD.	L	L1	L2	L3	L4	L5	L6	S	S1	S2	S3	H	H1	H2	D



DESCRIZIONE

Valvola di bilanciamento a doppio effetto, consigliata per distributori con spole a centro chiuso. Collegare all'impianto come da schema. La valvola permette: flusso libero da V2 verso C2 e da V1 verso C1, sostentamento del carico con distributore in neutro o a pompa ferma, controllo del movimento di discesa del carico a seguito del pilotaggio della valvola pilotaggio, protezione da sovrappressioni nel cilindro.

DESCRIPTION

Dual overcenter valve, suggested for use with close centre spools. To be connected as shown. The valve allows: free flow from V2 to C2 and from V1 to C1, to hold the load with spool in neutral position or with the pump not running, controlled movement when pilot pressure is applied, relief function against overpressure in the cylinder.

CODICE ORDINAZIONE
PIOMBATURA

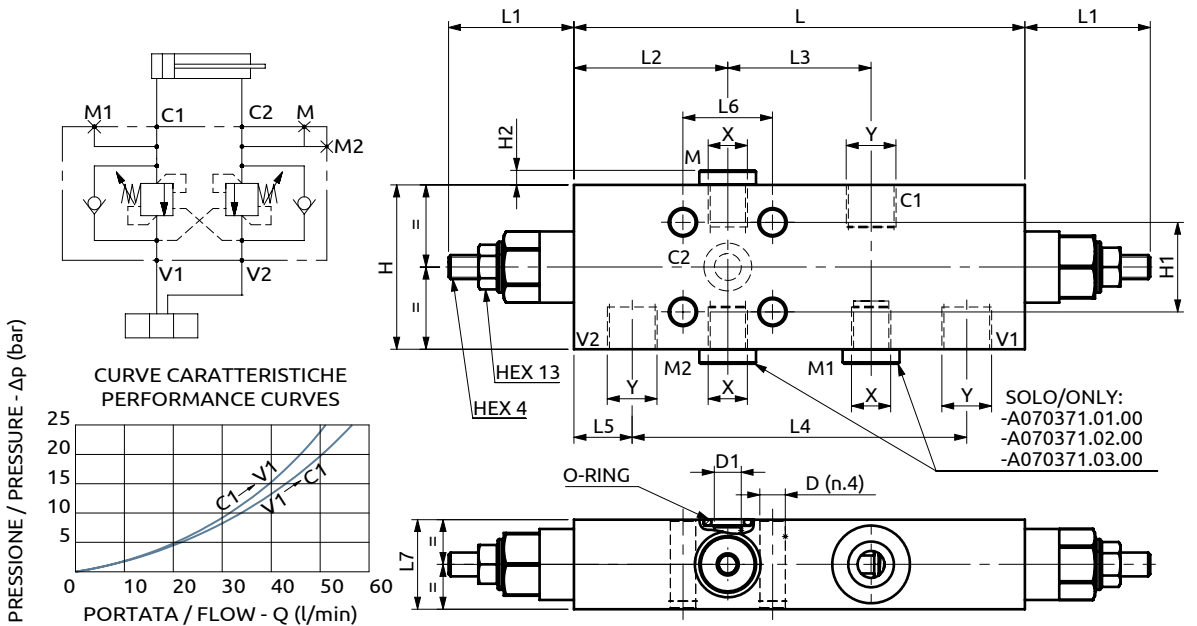
SEALING ORDERING
CODE

916013

Codice Ordinazione	Rapporto di Pilotaggio	Campo di Taratura	Taratura Standard	Incremento per Giro	Portata Massima	Pressione Max	Dimensione Porte	Peso
Ordering Code	Pilot Ratio	Pressure Range	Standard Setting	Pressure Increase	Max Flow	Max Pressure	Port Size	Weight
B070466.01.00	4:1	100-350 Bar	350 Bar	110 Bar/turn	150 L/min	350 Bar	1/2" g	2.18 Kg



Valvola di blocco bilanciata doppia flangiabile serie 165
Flangeable dual overcenter valve "165 series"



SOLO/ONLY:
-A070371.01.00
-A070371.02.00
-A070371.03.00

Corpo in acciaio / Steel body

151	~42	51.5	48	112	19.5	30	35	65	30	5	Ø8.5	Ø9	1/2"G	1/4"G	OR 3043 Ø10.78x2.62
151	~42	51.5	48	112	19.5	30	30	55	30	5	Ø8.5	Ø9	3/8"G	1/4"G	OR 3043 Ø10.78x2.62
L	L1	L2	L3	L4	L5	L6	L7	H	H1	H2	D	D1	Y	X	O-RING

DESCRIZIONE

DESCRIPTION

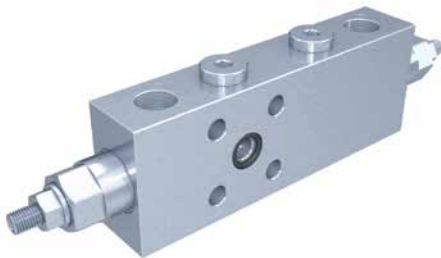
La valvola permette il flusso libero da V1>C1 o V2>C2 e il controllo nel verso opposto tramite l'azione della pressione di pilotaggio. Assicura il blocco del carico con distributore in neutro o a pompa ferma (trafilamento max. 5 gocce/min) e permette di scaricare i picchi di pressione se la spola del distributore è a centro aperto. Tarare ad almeno 1,3 volte la pressione massima indotta dal carico. Eventuali contropressioni sullo scarico aumentano la pressione di taratura e di pilotaggio richiesta per pilotare la valvola.

The valve allows free flow from V1>C1 or V2>C2 and the control in the opposite direction. The load is locked when the spool valve is in neutral position or the pump is not running (max leakage 5 drops/min). Peaks of pressure can be relieved only with open centre spool valves. The valve must be set at 1,3 times the max. load induced pressure. Back pressure downstream the valve increases the setting and the requested pilot pressure.

CODICE ORDINAZIONE
PIOMBATURA

SEALING ORDERING
CODE

916003

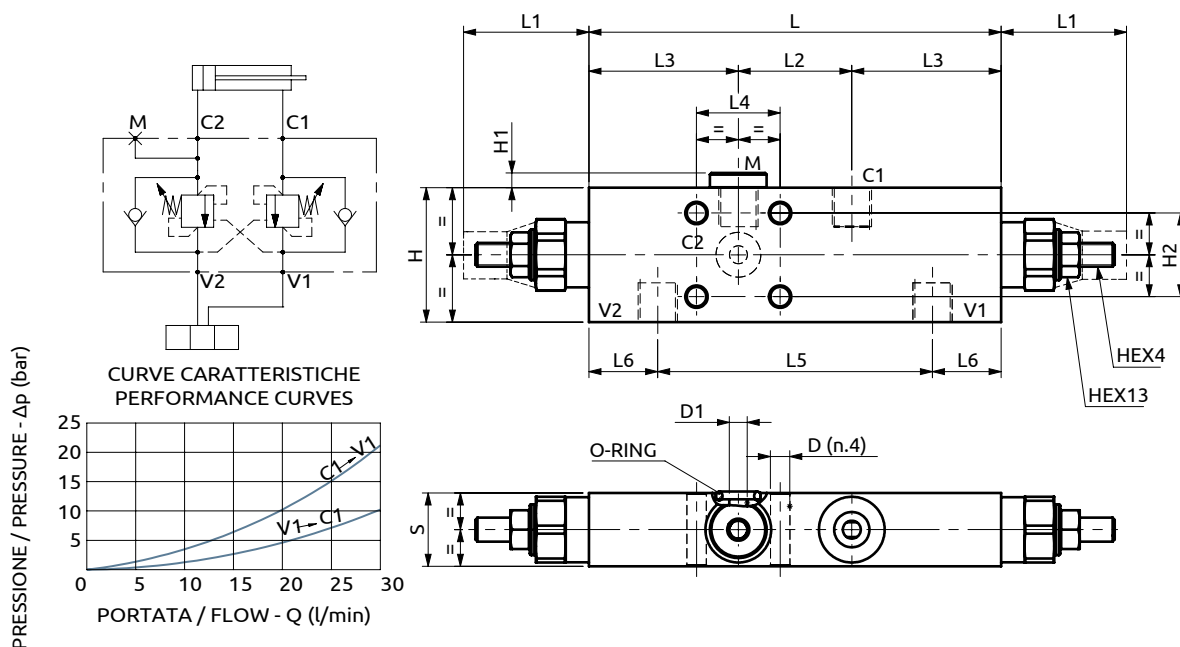


Codice Ordinanza	Rapporto Di Pilotaggio	Campo Di Taratura	Taratura Standard	Incremento Per Giro	Portata Massima	Pressione Max	Dimensione Porte	Peso
Ordering Code	Pilot Ratio	Pressure Range	Standard Setting	Pressure Increase	Max Flow	Max Pressure	Port Size	Weight
A070371.01.00	2.7:1	80-350 Bar	300 Bar	85 Bar/turn	45 L/min	500 Bar	3/8" g	1.7 Kg
A070371.02.00	4.3:1	100-350 Bar	350 Bar	135 Bar/turn	45 L/min	500 Bar	3/8" g	1.7 Kg
A070371.03.00	8.8:1	100-350 Bar	350 Bar	90 Bar/turn	45 L/min	500 Bar	3/8" g	1.7 Kg
A070471.01.00	2.7:1	80-350 Bar	300 Bar	85 Bar/turn	60 L/min	500 Bar	1/2" g	2.1 Kg
A070471.02.00	4.3:1	100-350 Bar	350 Bar	135 Bar/turn	60 L/min	500 Bar	1/2" g	2.1 Kg
A070471.03.00	8.8:1	100-350 Bar	350 Bar	90 Bar/turn	60 L/min	500 Bar	1/2" g	2.1 Kg



Valvola di blocco bilanciata doppia flangiabile serie 140

Flangeable dual overcenter valve "140 series"



Corpo in acciaio/Steel body

138	~42	38	50	28	92	23	24.5	45	5	28	Ø6.5	Ø6	OR 112 Ø9.92x2.62
L	L1	L2	L3	L4	L5	L6	S	H	H1	H2	D	D1	O-RING

CODICE ORDINAZIONE
PIOMBATURASEALING ORDERING
CODE

916003

DESCRIZIONE

La valvola permette il flusso libero da V1>C1 o V2>C2 e il controllo nel verso opposto tramite l'azione della pressione di pilotaggio. Assicura il blocco del carico con distributore in neutro o a pompa ferma (trafilamento max. 5 gocce/min) e permette di scaricare i picchi di pressione se la spola del distributore è a centro aperto. Tarare ad almeno 1,3 volte la pressione massima indotta dal carico. Eventuali contropressioni sullo scarico aumentano la pressione di taratura e di pilotaggio richiesta per pilotare la valvola.

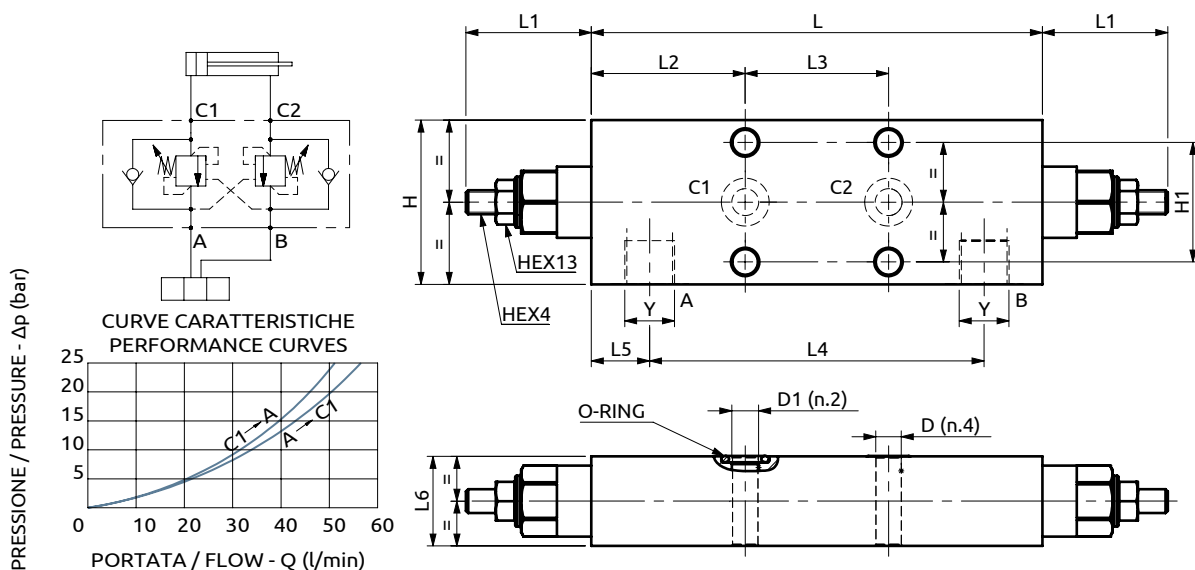
DESCRIPTION

The valve allows free flow from V1>C1 or V2>C2 and the control in the opposite direction. The load is locked when the spool valve is in neutral position or the pump is not running (max leakage 5 drops/min). Peaks of pressure can be relieved only with open centre spool valves. The valve must be set at 1,3 times the max. load induced pressure. Back pressure downstream the valve increases the setting and the requested pilot pressure.

Codice Ordinazione	Rapporto Di Pilotaggio	Campo Di Taratura	Taratura Standard	Incremento Per Giro	Portata Massima	Pressione Max	Dimensione Porte	Peso
Ordering Code	Pilot Ratio	Pressure Range	Standard Setting	Pressure Increase	Max Flow	Max Pressure	Port Size	Weight
A070271.22.00	4.1:1	100-350 Bar	300 Bar	180 Bar/turn	30 L/min	500 Bar	1/4" g	1.45 Kg



Valvola di blocco bilanciata doppia flangiabile serie 165
Flangeable dual overcenter valve "165 series"



Corpo in acciaio / Steel body

151	~42	51.5	48	112	19.5	35	65	40	Ø8.5	Ø9	1/2"G	OR 3043 Ø10.77x2.62
151	~42	51.5	48	112	19.5	30	55	40	Ø8.5	Ø9	3/8"G	OR 3043 Ø10.77x2.62
L	L1	L2	L3	L4	L5	L6	H	H1	D	D1	Y	O-RING



DESCRIZIONE

DESCRIPTION

La valvola permette il flusso libero da A>C1 o B>C2 e il controllo nel verso opposto tramite l'azione della pressione di pilotaggio. Assicura il blocco del carico con distributore in neutro o a pompa ferma (trafilamento max. 5 gocce/min) e permette di scaricare i picchi di pressione se la spola del distributore è a centro aperto. Tarare ad almeno 1,3 volte la pressione massima indotta dal carico. Eventuali contropressioni sullo scarico aumentano la pressione di taratura e di pilotaggio richiesta per pilotare la valvola.

The valve allows free flow from A>C1 or B>C2 and the control in the opposite direction is locked when the spool valve is in neutral position or the pump is not running (max leakage 5 drops/min). Peaks of pressure can be relieved only with open centre spool valves. The valve must be set at 1,3 times the max. load induced pressure. Back pressure downstream the valve increases the setting and the requested pilot pressure.

CODICE ORDINAZIONE
PIOMBATURA

SEALING ORDERING
CODE

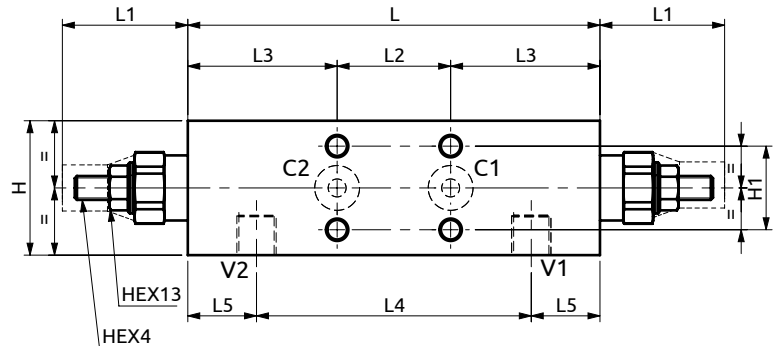
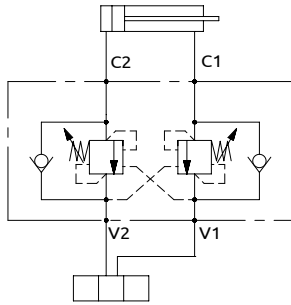
916003

Codice Ordinazione	Rapporto di Pilotaggio	Campo di Taratura	Taratura Standard	Incremento per Giro	Portata Massima	Pressione Max	Dimensione Porte	Peso
Ordering Code	Pilot Ratio	Pressure Range	Standard Setting	Pressure Increase	Max Flow	Max Pressure	Port Size	Weight
A070381.01.00	2.7:1	80-350 Bar	300 Bar	85 Bar/turn	45 L/min	500 Bar	3/8" g	1.7 Kg
A070381.02.00	4.3:1	100-350 Bar	350 Bar	135 Bar/turn	45 L/min	500 Bar	3/8" g	1.7 Kg
A070381.03.00	8.8:1	100-350 Bar	350 Bar	90 Bar/turn	45 L/min	500 Bar	3/8" g	1.7 Kg
A070481.01.00	2.7:1	80-350 Bar	300 Bar	85 Bar/turn	60 L/min	500 Bar	1/2" g	2.1 Kg
A070481.02.00	4.3:1	100-350 Bar	350 Bar	135 Bar/turn	60 L/min	500 Bar	1/2" g	2.1 Kg
A070481.03.00	8.8:1	100-350 Bar	350 Bar	90 Bar/turn	60 L/min	500 Bar	1/2" g	2.1 Kg



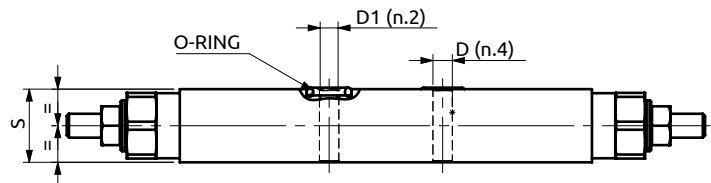
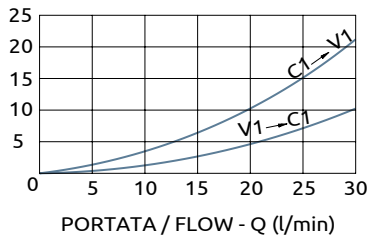
Valvola di blocco bilanciata doppia flangiabile serie 140

Flangeable dual overcenter valve "140 series"



PRESSIONE / PRESSURE - Δp (bar)

CURVE CARATTERISTICHE
PERFORMANCE CURVES



Corpo in acciaio / Steel body

138	~42	38	50	92	23	24.5	45	28	Ø6.5	Ø6	OR 112 Ø9.92x2.62
L	L1	L2	L3	L4	L5	S	H	H1	D	D1	O-RING



CODICE ORDINAZIONE
PIOMBATURA

SEALING ORDERING
CODE

916003

DESCRIZIONE

La valvola permette il flusso libero da V1>C1 o V2>C2 e il controllo nel verso opposto tramite l'azione della pressione di pilotaggio. Assicura il blocco del carico con distributore in neutro o a pompa ferma (trafilamento max. 5 gocce/min) e permette di scaricare i picchi di pressione se la spola del distributore è a centro aperto. Tarare ad almeno 1,3 volte la pressione massima indotta dal carico. Eventuali contropressioni sullo scarico aumentano la pressione di taratura e di pilotaggio richiesta per pilotare la valvola.

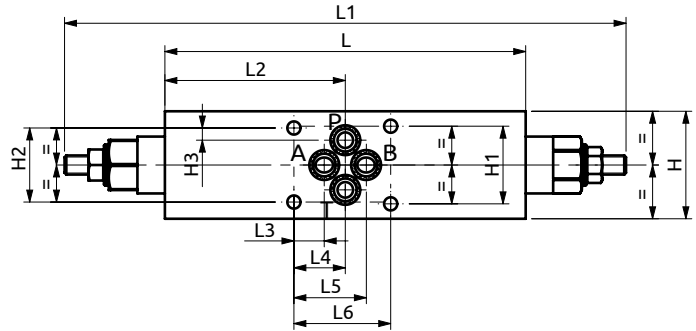
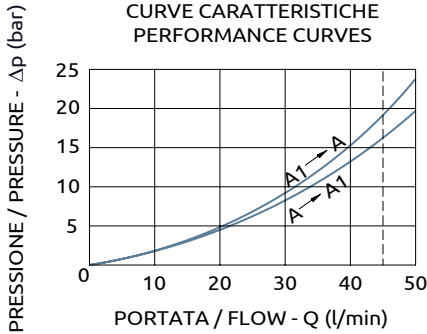
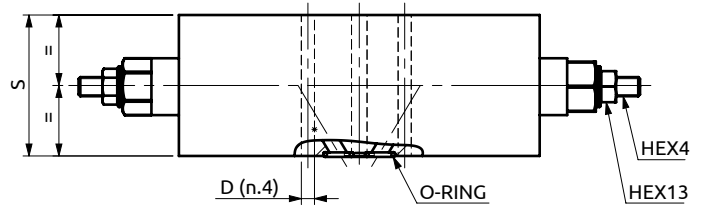
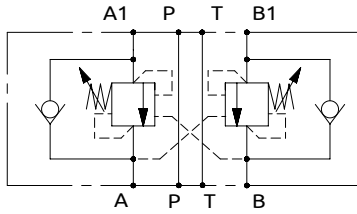
DESCRIPTION

The valve allows free flow from V1>C1 or V2>C2 and the control in the opposite direction. The load is locked when the spool valve is in neutral position or the pump is not running (max leakage 5 drops/min). Peaks of pressure can be relieved only with open centre spool valves. The valve must be set at 1,3 times the max. load induced pressure. Back pressure downstream the valve increases the setting and the requested pilot pressure.

Codice Ordinazione	Rapporto di Pilotaggio	Campo di Taratura	Taratura Standard	Incremento per giro	Portata Massima	Pressione Max	Dimensione Porte	Peso
Ordering Code	Pilot Ratio	Pressure Range	Standard Setting	Pressure Increase	Max Flow	Max Pressure	Port Size	Weight
A070281.22.00	4.1:1	100-350 bar	300 bar	180 bar/turn	30 l/min	500 bar	1/4"G	1.1 kg

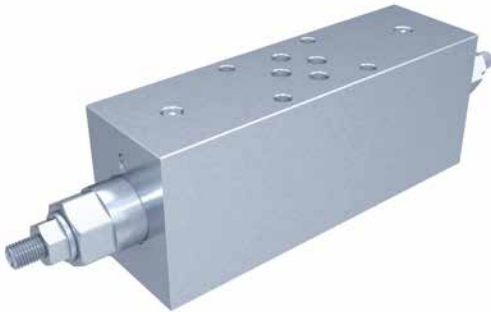


Valvola di blocco bilanciata doppia flangiabile serie 165
Flangeable dual overcenter valve "165 series"



Corpo in acciaio / Steel body

151	235	75.5	12.7	21.5	30.2	40.5	59	45	32.5	31	5.1	Ø5.5	OR 2037 Ø9.25x1.78
L	L1	L2	L3	L4	L5	L6	S	H	H1	H2	H3	D	O-RING



DESCRIZIONE

La valvola permette il flusso libero da A>A1 o B>B1 e il controllo nel verso opposto tramite l'azione della pressione di pilotaggio. Assicura il blocco del carico con distributore in neutro o a pompa ferma (trafilamento max. 5 gocce/min) e permette di scaricare i picchi di pressione se la spola del distributore è a centro aperto. Tarare ad almeno 1,3 volte la pressione massima indotta dal carico. Eventuali contropressioni sullo scarico aumentano la pressione di taratura e di pilotaggio richiesta per pilotare la valvola.

DESCRIPTION

The valve allows free flow from A>A1 or B>B1 and the control in the opposite direction. The load is locked when the spool valve is in neutral position or the pump is not running (max leakage 5 drops/min). Peaks of pressure can be relieved only with open centre spool valves. The valve must be set at 1,3 times the max. load induced pressure. Back pressure downstream the valve increases the setting and the requested pilot pressure.

CODICE ORDINAZIONE
PIOMBATURA

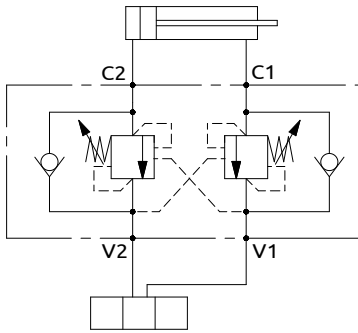
SEALING ORDERING
CODE

916003

Codice Ordinazione	Rapporto di Pilotaggio	Campo di Taratura	Taratura Standard	Incremento per giro	Portata Massima	Pressione Max	Dimensione Porte	Peso
Ordering Code	Pilot Ratio	Pressure Range	Standard Setting	Pressure Increase	Max Flow	Max Pressure	Port Size	Weight
A072381.01.00	2.7:1	80-350 bar	300 bar	85 bar/turn	45 l/min	350 bar	flang. Ø6.5	1.1 kg
A072381.02.00	4.3:1	100-350 bar	350 bar	135 bar/turn	45 l/min	350 bar	flang. Ø6.5	1.1 kg
A072381.03.00	8.8:1	100-350 bar	350 bar	90 bar/turn	45 l/min	350 bar	flang. Ø6.5	1.1 kg

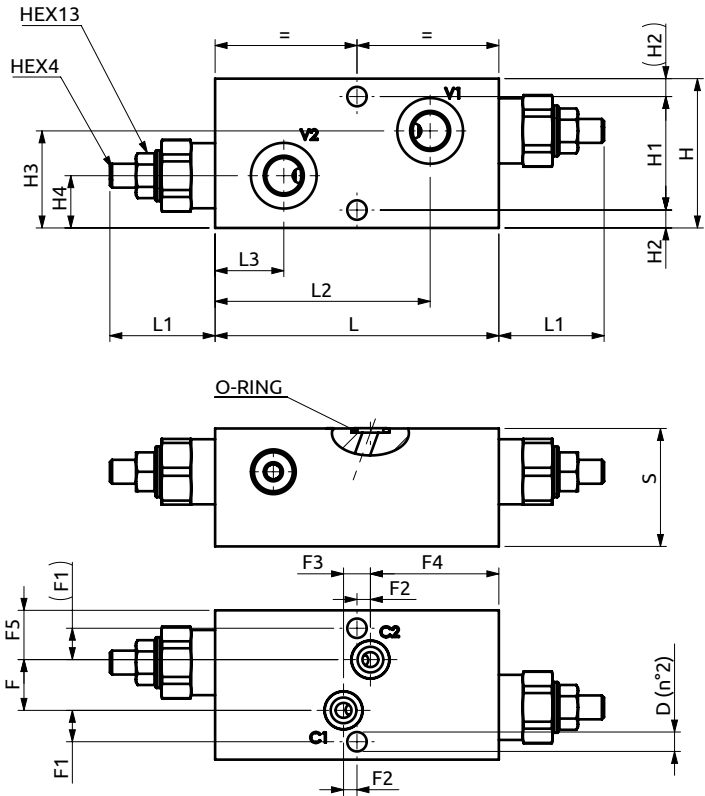
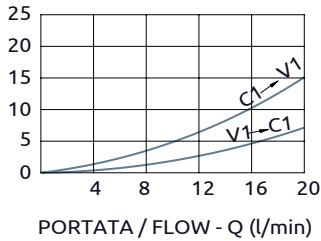


Calvola di blocco bilanciata doppia flangiabile serie 140
Flangeable dual overcenter valve "140 series"



PRESSIONE / PRESSURE - Δp (bar)

CURVE CARATTERISTICHE
PERFORMANCE CURVES



Corpo in acciaio / Steel body

A070281.24.00	95	35	72	23	39.5	50	38	6	32.5	17.5	17	10.5	4.5	9	43	16.5	Ø6.5	OR 2037 Ø9.25x1.78
COD.	L	L1	L2	L3	S	H	H1	H2	H3	H4	F	F1	F2	F3	F4	F5	D	O-RING



DESCRIZIONE

La valvola permette il flusso libero da V1>C1 o V2>C2 e il controllo nel verso opposto tramite l'azione della pressione di pilotaggio. Assicura il blocco del carico con distributore in neutro o a pompa ferma (trafilamento max. 5 gocce/min) e permette di scaricare i picchi di pressione se la spola del distributore è a centro aperto. Tarare ad almeno 1,3 volte la pressione massima indotta dal carico. Eventuali contropressioni sullo scarico aumentano la pressione di taratura e di pilotaggio richiesta per pilotare la valvola.

DESCRIPTION

The valve allows free flow from V1>C1 or V2>C2 and the control in the opposite direction. The load is locked when the spool valve is in neutral position or the pump is not running (max leakage 5 drops/min). Peaks of pressure can be relieved only with open centre spool valves. The valve must be set at 1,3 times the max. load induced pressure. Back pressure downstream the valve increases the setting and the requested pilot pressure.

CODICE ORDINAZIONE
PIOMBATURA

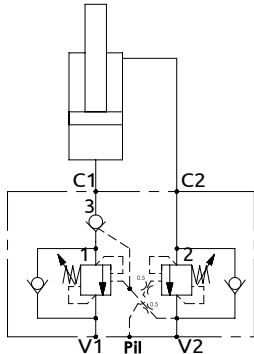
SEALING ORDERING
CODE

916003

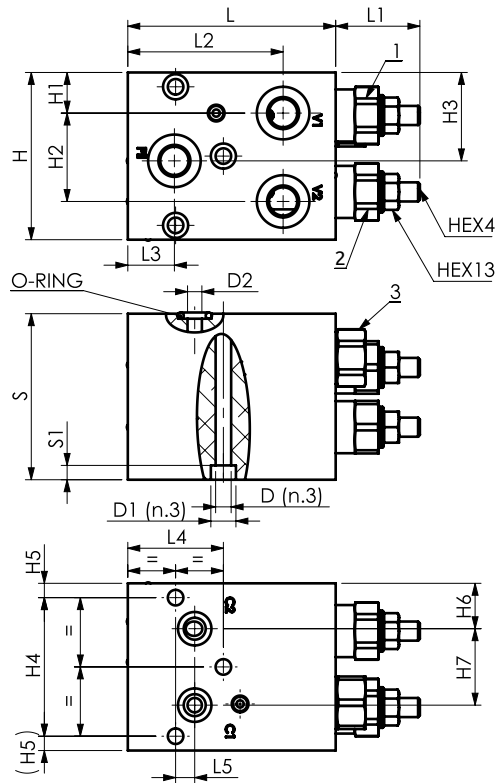
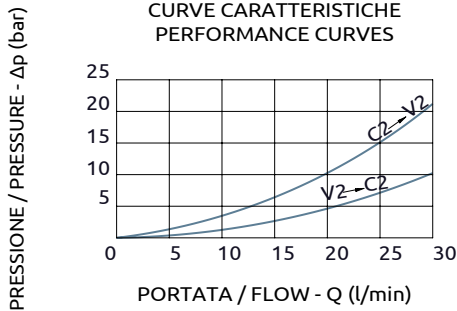
Codice Ordinazione	Rapporto di Pilotaggio	Campo di Taratura	Taratura Standard	Incremento per Giro	Portata Massima	Pressione Max	Dimensione Porte		Peso
Ordering Code	Pilot Ratio	Pressure Range	Standard Setting	Pressure Increase	Max Flow	Max Pressure	Port Size		Weight
A070281.24.00	4.1:1	200-450 bar	390 bar	215 bar/turn	20 l/min	500 bar	V1-V2	1/4"G	1.4 kg
							C1-C2	Ø5	



Valvola di blocco bilanciata doppia flangiabile serie 140
Flangeable dual overcenter valve "140 series"



CURVE CARATTERISTICHE
PERFORMANCE CURVES



Corpo in alluminio / Aluminium body

87	~35.3	65	19.5	40	8	69.5	6	70	17	37	37	58	6	19	32	Ø6.5	Ø10.5	Ø6	OR 2037	Ø9.19x2.62
L	L1	L2	L3	L4	L5	S	S1	H	H1	H2	H3	H4	H5	H6	H7	D	D1	D2	O-RING	



DESCRIZIONE

DESCRIPTION

La valvola permette il flusso libero da V1>C1 o V2>C2 e il controllo nel verso opposto tramite l'azione della pressione di pilotaggio. Assicura il blocco del carico con distributore in neutro o a pompa ferma (trafilamento max. 5 gocce/min) e permette di scaricare i picchi di pressione se la spola del distributore è a centro aperto. Tarare ad almeno 1,3 volte la pressione massima indotta dal carico. Sul ramo C1 è presente una valvola di blocco pilotata supplementare per garantire una tenuta perfetta. Eventuali contropressioni sullo scarico aumentano la pressione di taratura e di pilotaggio richiesta per pilotare la valvola.

The valve allows free flow from V1>C1 or V2>C2 and the control in the opposite direction. The load is locked when the spool valve is in neutral position or the pump is not running (max leakage 5 drops/min). Peaks of pressure can be relieved only with open centre spool valves. The valve must be set at 1,3 times the max. load induced pressure. At C1 line there is an additional pilot operated check valve to ensure a perfect sealing. Back pressure downstream the valve increases the setting and the requested pilot pressure.

CODICE ORDINAZIONE
PIOMBATURA

SEALING ORDERING
CODE

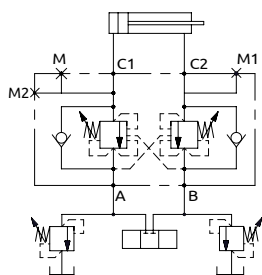
916003

Codice Ordinazione	Rapporto di Pilotaggio	Campo di Taratura	Taratura Standard	Incremento per Giro	Portata Massima	Pressione Max	Dimensione Porte	Peso
Ordering Code	Pilot Ratio	Pressure Range	Standard Setting	Pressure Increase	Max Flow	Max Pressure	Port Size	Weight
B070281.06.00	1,2	4.1:1	150-400 bar	390 bar	30 l/m	400 bar	1/4"G	1.3 Kg
	3	3:1	-	-				

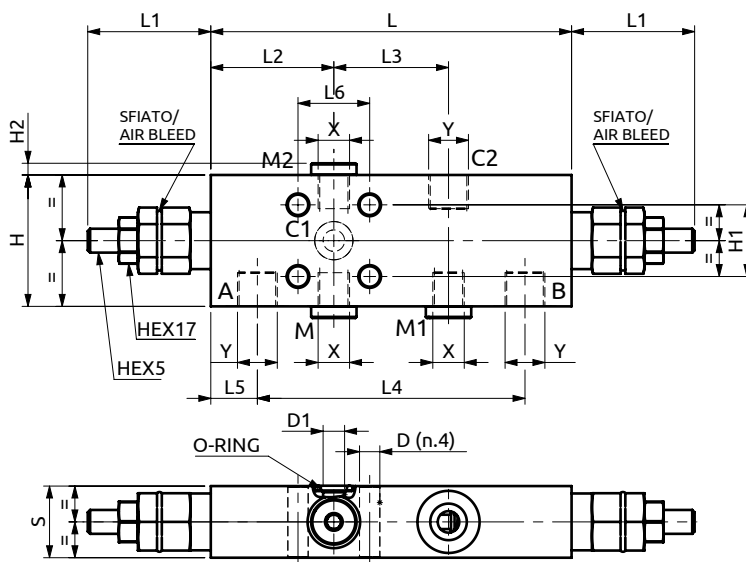
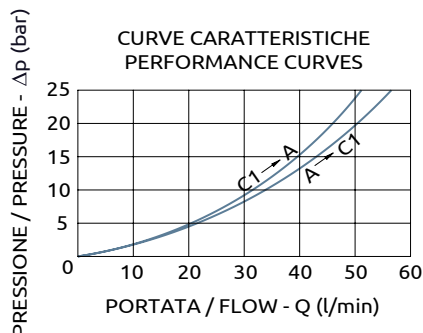


Valvola di blocco bilanciata doppia flangiabile serie 165 CC

Flangeable dual overcenter valve "165 CC series"



CURVE CARATTERISTICHE
PERFORMANCE CURVES



Corpo in acciaio / Steel body

151	42	51.5	48	112	19.5	30	35	65	30	5	Ø8.5	Ø9	1/2"G	1/4"G	OR 3043 Ø10.78x2.62
151	42	51.5	48	112	19.5	30	30	55	30	5	Ø8.5	Ø9	3/8"G	1/4"G	OR 3043 Ø10.78x2.62
L	L1	L2	L3	L4	L5	L6	S	H	H1	H2	D	D1	Y	X	O-RING



CODICE ORDINAZIONE
PIOMBATURA

SEALING ORDERING
CODE

916005

DESCRIZIONE

DESCRIPTION

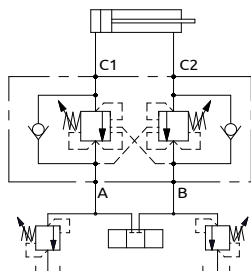
La valvola permette il flusso libero da A>C1 o B>C2 e il controllo nel verso opposto tramite l'azione della pressione di pilotaggio. Assicura il blocco del carico con distributore in neutro o a pompa ferma (trafilamento max. 5 gocce/min) e permette di scaricare i picchi di pressione se la spola del distributore è munita di valvola antishocks tarata ad almeno 30 bar al di sotto della taratura della valvola. Tarare ad almeno 1,3 volte la pressione massima indotta dal carico. Eventuali contropressioni sullo scarico aumentano solo la pressione di pilotaggio. La valvola ha 2 sfiati all'aria.

The valve allows free flow from A>C1 or B>C2 and the control in the opposite direction. The load is locked when the spool valve is in neutral position or the pump is not running (max. leakage 5 drops/min). Peaks of pressure can be relieved only if the spool valve is equipped with shock valves, to be set at least 30 bar below the valve setting. The valve must be set at 1.3 times the max. load induced pressure. Back pressure downstream the valve increases only the required pilot pressure. The valve fits 2 air bleeds.

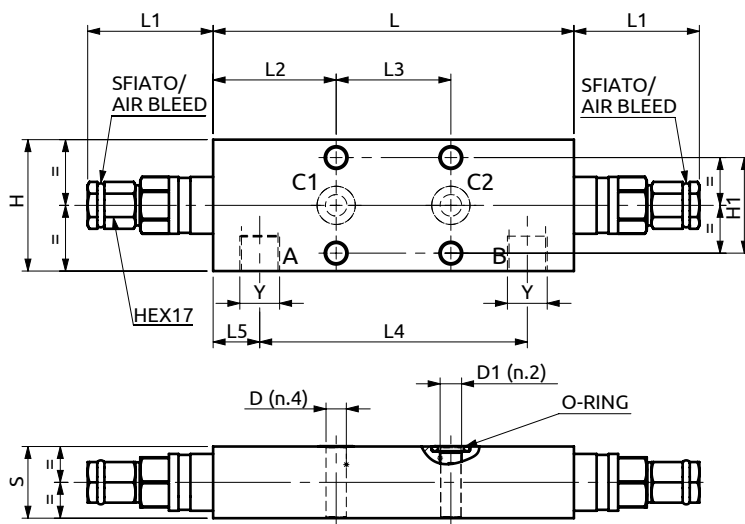
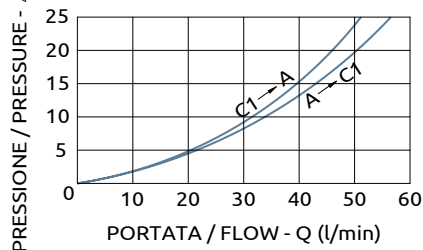
Codice Ordinazione	Rapporto di Pilotaggio	Campo di Taratura	Taratura Standard	Incremento per giro	Portata Massima	Pressione Max	Dimensione Porte	Peso
Ordering Code	Pilot Ratio	Pressure Range	Standard Setting	Pressure Increase	Max Flow	Max Pressure	Port Size	Weight
A070376.01.00	2.7:1	80-350 bar	300 bar	105 bar/turn	45 l/min	500 bar	3/8"G	1.7 kg
A070376.02.00	4.3:1	100-350 bar	350 bar	160 bar/turn	45 l/min	500 bar	3/8"G	1.7 kg
A070376.03.00	8.8:1	100-350 bar	350 bar	115 bar/turn	45 l/min	500 bar	3/8"G	1.7 kg
A070476.01.00	2.7:1	80-350 bar	300 bar	105 bar/turn	60 l/min	500 bar	1/2"G	2.2 kg
A070476.02.00	4.3:1	100-350 bar	350 bar	160 bar/turn	60 l/min	500 bar	1/2"G	2.2 kg
A070476.03.00	8.8:1	100-350 bar	350 bar	115 bar/turn	60 l/min	500 bar	1/2"G	2.2 kg



Valvola di blocco bilanciata doppia flangiabile serie 165 CC
Flangeable dual overcenter valve "165 cc series"



CURVE CARATTERISTICHE
PERFORMANCE CURVES



Corpo in acciaio / Steel body

151	52	51.5	48	112	19.5	35	65	40	Ø8.5	Ø9	1/2"G	OR 3043 Ø10.77x2.62
151	52	51.5	48	112	19.5	30	55	40	Ø8.5	Ø9	3/8"G	OR 3043 Ø10.77x2.62
L	L1	L2	L3	L4	L5	S	H	H1	D	D1	Y	O-RING



DESCRIZIONE

La valvola permette il flusso libero da A>C1 o B>C2 e il controllo nel verso opposto tramite l'azione della pressione di pilotaggio. Assicura il blocco del carico con distributore in neutro o a pompa ferma (trafilamento max. 5 gocce/min) e permette di scaricare i picchi di pressione se la spola del distributore è munita di valvola antishocks tarata ad almeno 30 bar al di sotto della taratura della valvola. Tarare ad almeno 1,3 volte la pressione massima indotta dal carico. Eventuali contropressioni sullo scarico aumentano solo la pressione di pilotaggio. La valvola ha 2 sfiati all'aria.

DESCRIPTION

The valve allows free flow from A>C1 or B>C2 and the control in the opposite direction. The load is locked when the spool valve is in neutral position or the pump is not running (max. leakage 5 drops/min). Peaks of pressure can be relieved only if the spool valve is equipped with shock valves, to be set at least 30 bar below the valve setting. The valve must be set at 1.3 times the max. load induced pressure. Back pressure downstream the valve increases only the required pilot pressure. The valve fits 2 air bleeds.

CODICE ORDINAZIONE
PIOMBATURA

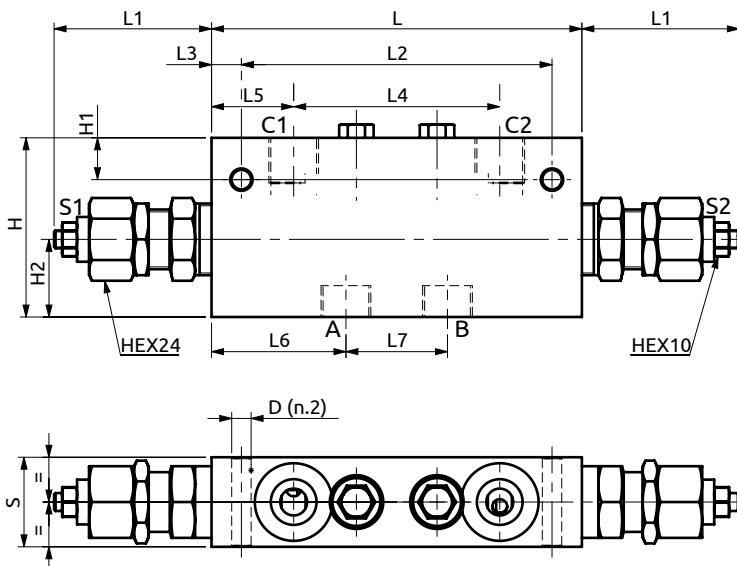
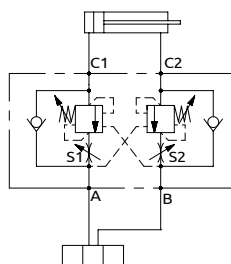
SEALING ORDERING
CODE

916001

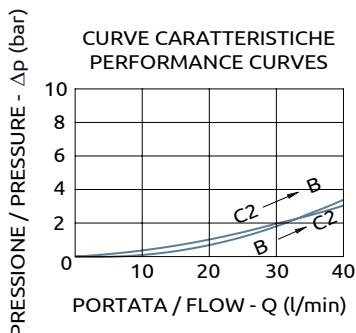
Codice Ordine	Rapporto di Pilotaggio	Campo di Taratura	Taratura Standard	Incremento per giro	Portata Massima	Pressione Max	Dimensione Porte	Peso
Ordering Code	Pilot Ratio	Pressure Range	Standard Setting	Pressure Increase	Max Flow	Max Pressure	Port Size	Weight
A070386.01.00	2.7:1	80-350 bar	300 bar	105 bar/turn	45 l/min	500 bar	3/8"G	1.7 kg
A070386.02.00	4.3:1	100-350 bar	350 bar	160 bar/turn	45 l/min	500 bar	3/8"G	1.7 kg
A070386.03.00	8.8:1	100-350 bar	350 bar	115 bar/turn	45 l/min	500 bar	3/8"G	1.7 kg
A070486.01.00	2.7:1	80-350 bar	300 bar	105 bar/turn	60 l/min	500 bar	1/2"G	2.2 kg
A070486.02.00	4.3:1	100-350 bar	350 bar	160 bar/turn	60 l/min	500 bar	1/2"G	2.2 kg
A070486.03.00	8.8:1	100-350 bar	350 bar	115 bar/turn	60 l/min	500 bar	1/2"G	2.2 kg



Valvola di blocco bilanciata in linea con regolatore di flusso serie BR
 Dual overcenter valve in line with flow regulator "BR series"



CURVE CARATTERISTICHE
 PERFORMANCE CURVES



Corpo in acciaio / Steel body

124	~S2	104	10	69	27.5	45	34	30	60	14	26	Ø6.5
L	L1	L2	L3	L4	L5	L6	L7	S	H	H1	H2	D



DESCRIZIONE

DESCRIPTION

La valvola permette il flusso libero da A>C1 o B>C2 e il controllo nel verso opposto tramite l'azione della pressione di pilotaggio. Assicura il blocco del carico con distributore in neutro o a pompa ferma (trafilamento max. 5 gocce/min) e permette di scaricare un picco di pressione se la spola del distributore è a centro aperto. Tarare ad almeno 1,3 volte la pressione massima indotta dal carico. Eventuali contropressioni sullo scarico aumentano la pressione di taratura e di pilotaggio richiesta per pilotare la valvola. I 2 strozzatori bidirezionali permettono di limitare la velocità massima di discesa carico, ma innalzano la pressione richiesta per pilotare la valvola.

The valve allows free flow from A>C1 or B>C2 and the control on the opposite direction. The load is locked when the spool valve is in neutral position or the pump is not running (max. Leakage 5 drops/min). Peaks of pressure can be relieved only with open centre spool valves. The valve must be set at 1,3 times the max. Load induced pressure. Back pressure downstream the valve increases the setting and the requested pilot pressure. The two restrictors, in both flow directions, allow to regulate the flow, but a higher pilot pressure is required.

CODICE ORDINAZIONE
 PIOMBATURA

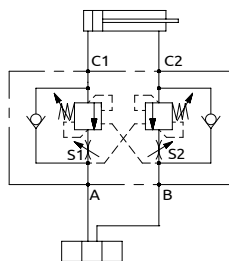
SEALING ORDERING
 CODE

916001

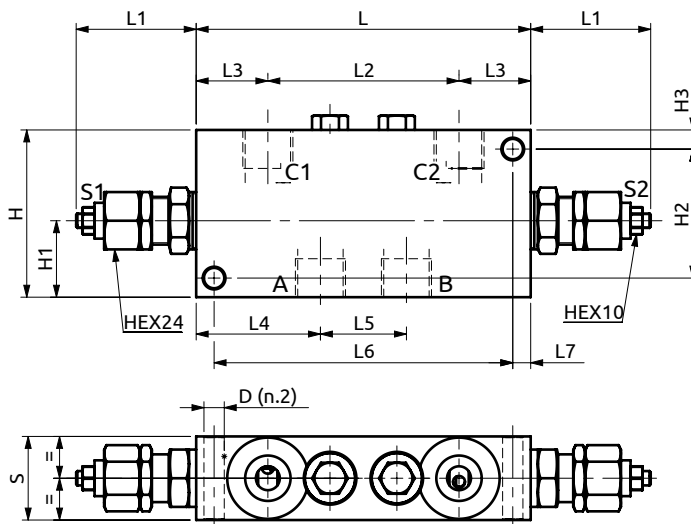
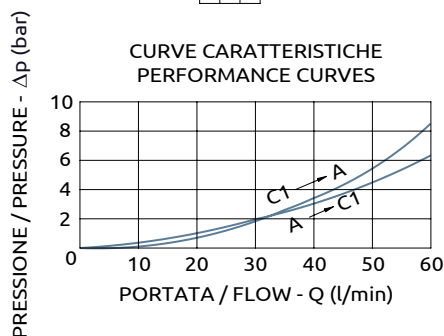
Codice Ordinazione	Rapporto di Pilotaggio	Campo di Taratura	Taratura Standard	Incremento per giro	Portata Massima	Pressione Max	Dimensione Porte	Peso
Ordering Code	Pilot Ratio	Pressure Range	Standard Setting	Pressure Increase	Max Flow	Max Pressure	Port Size	Weight
A070311.00.00	4.84:1	100-350 bar	180 bar	125 bar/turn	40 l/min	500 bar	3/8"G	1.8 kg



Valvola di blocco bilanciata in linea con regolatore di flusso serie BR Dual overcenter valve in line with flow regulator "BR series"

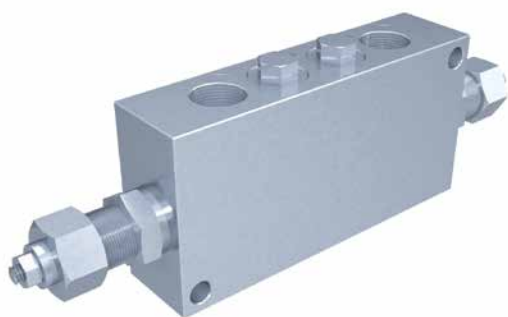


CURVE CARATTERISTICHE
PERFORMANCE CURVES



Corpo in acciaio / Steel body

140	~52	80	30	52	36	125	7.5	35	70	32	54	8	Ø8.5
L	L1	L2	L3	L4	L5	L6	L7	S	H	H1	H2	H3	D



DESCRIZIONE

La valvola permette il flusso libero da A>C1 o B>C2 e il controllo nel verso opposto tramite l'azione della pressione di pilotaggio. Assicura il blocco del carico con distributore in neutro o a pompa ferma (trafilamento max. 5 gocce/min) e permette di scaricare un picco di pressione se la spola del distributore è a centro aperto. Tarare ad almeno 1,3 volte la pressione massima indotta dal carico. Eventuali contropressioni sullo scarico aumentano la pressione di taratura e di pilotaggio richiesta per pilotare la valvola. I 2 strozzatori bidirezionali permettono di limitare la velocità massima di discesa carico, ma innalzano la pressione richiesta per pilotare la valvola.

DESCRIPTION

The valve allows free flow from A>C1 or B>C2 and the control on the opposite direction. The load is locked when the spool valve is in neutral position or the pump is not running (max. Leakage 5 drops/min). Peaks of pressure can be relieved only with open centre spool valves. The valve must be set at 1,3 times the max. Load induced pressure. Back pressure downstream the valve increases the setting and the requested pilot pressure. The two restrictors, in both flow directions, allow to regulate the flow, but a higher pilot pressure is required.

CODICE ORDINAZIONE
PIOMBATURA

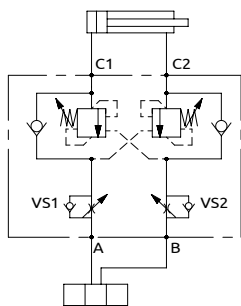
SEALING ORDERING
CODE

916001

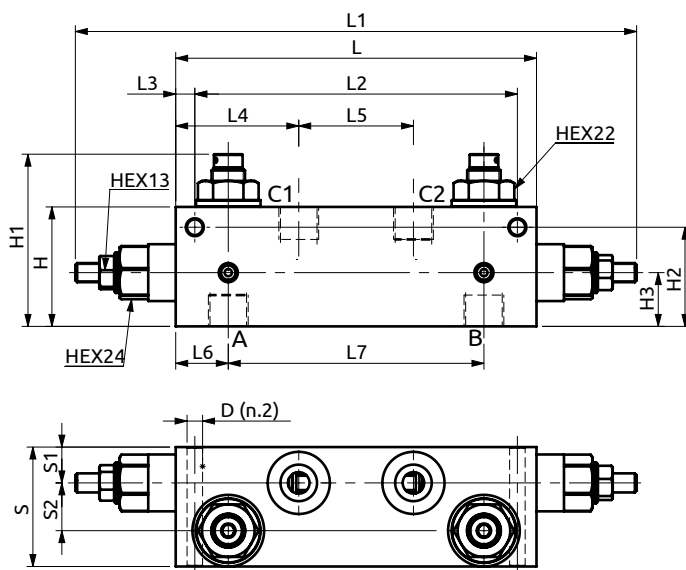
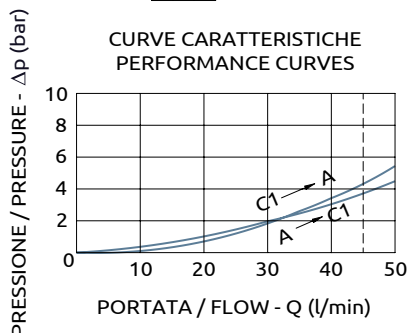
Codice Ordinazione	Rapporto di Pilotaggio	Campo di Taratura	Taratura Standard	Incremento per giro	Portata Massima	Pressione Max	Dimensione Porte	Peso
Ordering Code	Pilot Ratio	Pressure Range	Standard Setting	Pressure Increase	Max Flow	Max Pressure	Port Size	Weight
A070411.01.00	4.84:1	100-350 bar	200 bar	125 bar/turn	60 l/min	500 bar	1/2"G	2.2 kg



Valvola di blocco bilanciata in linea con regolatore di flusso serie 165 Dual overcenter valve in line with flow regulator "165 series"

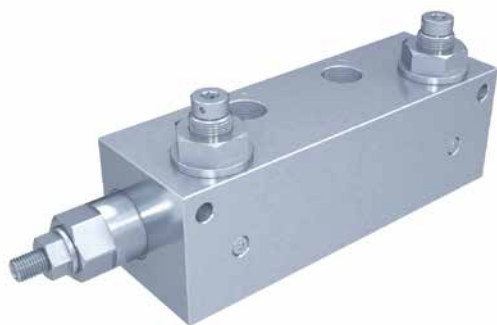


CURVE CARATTERISTICHE
PERFORMANCE CURVES



Corpo in acciaio / Steel body

151	~235	135	8	51.5	48	22	107	50	15	20	50	~73	41.5	22.5	Ø6.5
L	L1	L2	L3	L4	L5	L6	L7	S	S1	S2	H	H1	H2	H3	D



CODICE ORDINAZIONE
PIOMBATURA

SEALING ORDERING
CODE

916003

DESCRIZIONE

La valvola permette il flusso libero da A>C1 o B>C2 e il controllo nel verso opposto tramite l'azione della pressione di pilotaggio. Assicura il blocco del carico con distributore in neutro o a pompa ferma (trafilamento max. 5 gocce/min) e permette di scaricare i picchi di pressione se la spola del distributore è a centro aperto. Tarare ad almeno 1,3 volte la pressione massima indotta dal carico. Eventuali contropressioni sullo scarico aumentano la pressione di taratura e di pilotaggio richiesta per pilotare la valvola. I 2 strozzatori unidirezionali permettono di limitare la velocità massima di discesa del carico, ma innalzano la pressione richiesta per pilotare la valvola.

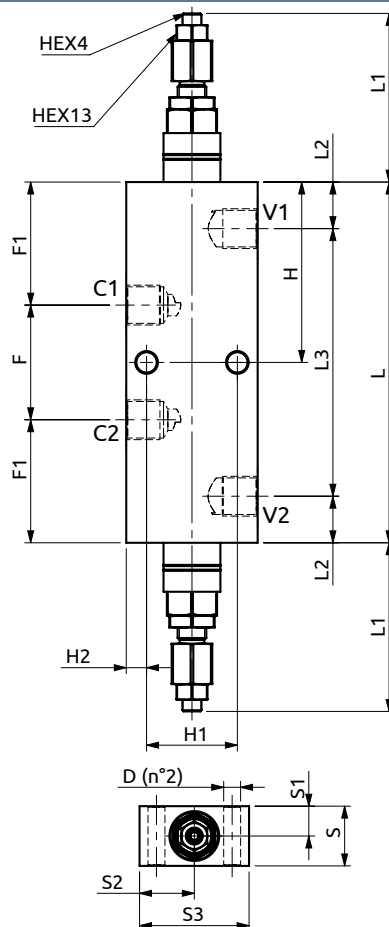
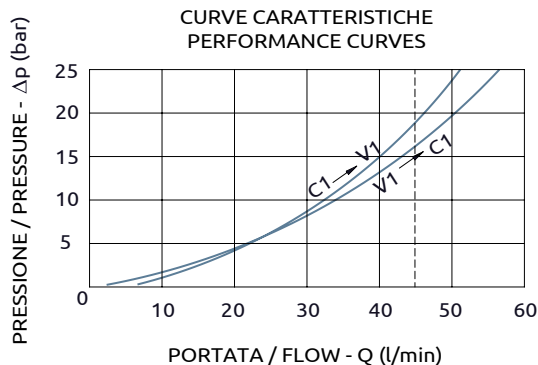
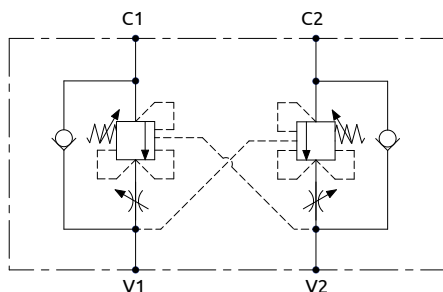
DESCRIPTION

The valve allows free flow from A>C1 or B>C2 and the control in the opposite direction. The load is locked when the spool valve is in neutral position or the pump is not running (max. Leakage 5 drops/min). Peaks of pressure can be relieved only with open centre spool valves. The valve must be set at 1.3 times the max. load induced pressure. Back pressure downstream the valve increases the setting and the requested pilot pressure. The two one-way restrictors allow to regulate the flow, but a higher pilot pressure is required.

Codice Ordinazione	Rapporto di Pilotaggio	Campo di Taratura	Taratura Standard	Incremento per giro	Portata Massima	Pressione Max	Dimensione Porte	Peso
Ordering Code	Pilot Ratio	Pressure Range	Standard Setting	Pressure Increase	Max Flow	Max Pressure	Port Size	Weight
A070311.03.00	4.3:1	100-350 bar	200 bar	135 bar/turn	45 l/min	350 bar	3/8"G	1.2 kg



Valvola di blocco bilanciata doppia in linea con regolazione di flusso serie 165 Dual overcenter valve in line with flow regulator "165 series"



Corpo in acciaio / Steel body

A070351.01.00	151	70.6	19.5	112	30	15	27.5	55	75.5	38	8.5	48	51.5	Ø8.5
COD.	L	L1	L2	L3	S	S1	S2	S3	H	H1	H2	F	F1	D



DESCRIZIONE

La valvola permette il flusso libero da V1>C1 o V2>C2 e il controllo nel verso opposto tramite l'azione della pressione di pilotaggio. Assicura il blocco del carico con distributore in neutro o a pompa ferma (trafilamento max. 5 gocce/min) e permette di scaricare i picchi di pressione se la spola del distributore è a centro aperto. Tarare ad almeno 1,3 volte la pressione massima indotta dal carico. Eventuali contropressioni sullo scarico aumentano la pressione di taratura e di pilotaggio richiesta per pilotare la valvola.

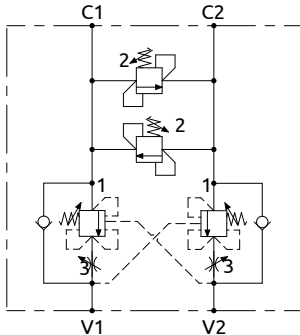
DESCRIPTION

The valve allows free flow from V1>C1 or V2>C2 and the control in the opposite direction. The load is locked when the spool valve is in neutral position or the pump is not running (max leakage 5 drops/min) and allows to relieve the pressure peaks if the spool valve is in open center position. The valve must be set at 1,3 times the max. load induced pressure. Back pressure downstream the valve increases the setting and the requested pilot pressure.

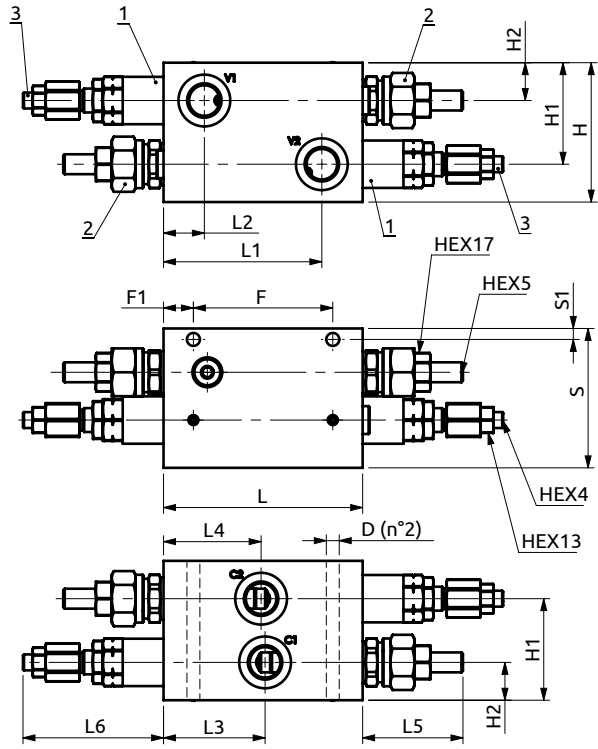
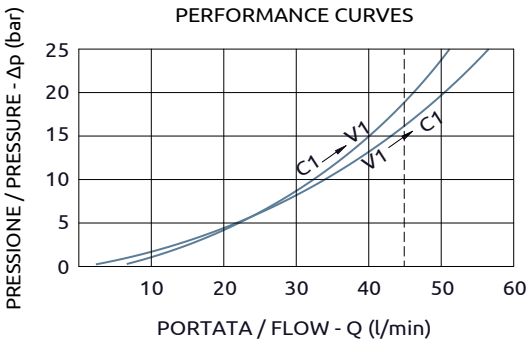
Codice Ordinazione	Rapporto di Pilotaggio	Campo di Taratura	Taratura Standard	Incremento per giro	Portata Massima	Pressione Max	Dimensione Porte	Peso
Ordering Code	Pilot Ratio	Pressure Range	Standard Setting	Pressure Increase	Max Flow	Max Pressure	Port Size	Weight
A070351.01.00	4.2:1	10-210 bar	170 bar	55 bar/turn	45 l/min	350 bar	3/8"G	1.9 kg



Valvola di blocco bilanciata doppia in linea con regolazione di flusso serie 165
 Dual overcenter valve in line with flow regulator "165 series"



CURVE CARATTERISTICHE
 PERFORMANCE CURVES



Corpo in alluminio / Aluminium body

B070361.15.00	100	79.5	20.5	51	49	51	71	70	5.5	70	51	19	70	15	Ø6.5
COD.	L	L1	L2	L3	L4	L5	L6	S	S1	H	H1	H2	F	F1	D



CODICE ORDINAZIONE
 PIOMBATURA

SEALING ORDERING
 CODE

916005

DESCRIZIONE

La valvola permette il flusso libero da V1>C1 o V2>C2 e il controllo nel verso opposto tramite l'azione della pressione di pilotaggio. Assicura il blocco del carico con distributore in neutro o a pompa ferma (trafilamento max. 5 gocce/min) e permette di scaricare i picchi di pressione se la spola del distributore è a centro aperto. Tarare ad almeno 1,3 volte la pressione massima indotta dal carico. Regolazione della portata allo scarico. Protezione della linea con valvole di massima incrociate.

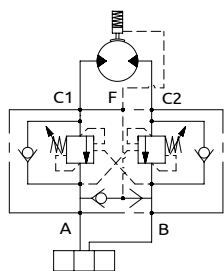
DESCRIPTION

The valve allows free flow from V1>C1 or V2>C2 and the control in the opposite direction. The load is locked when the spool valve is in neutral position or the pump is not running (max leakage 5 drops/min). Peaks of pressure can be relieved only with open centre spool valves. The valve must be set at 1,3 times the max. load induced pressure. Flow regulation to the tank. Line protection with cross relief valves.

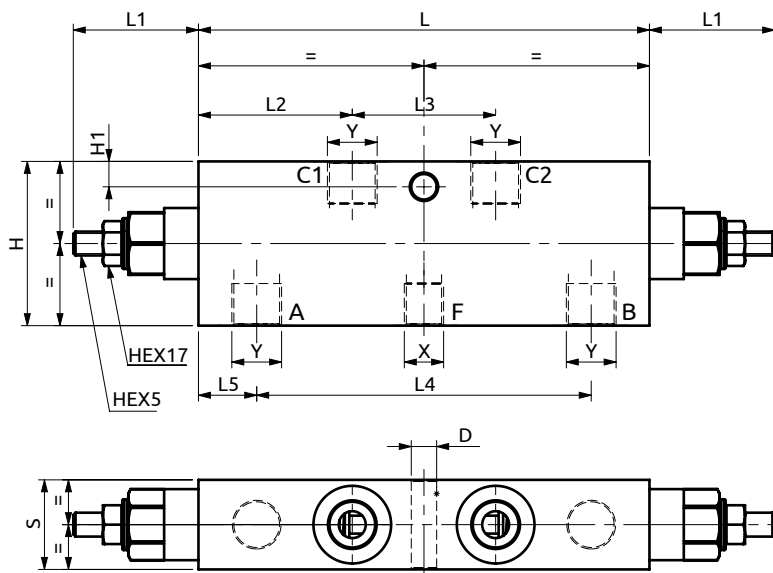
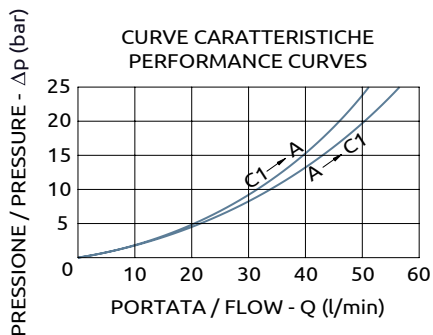
Codice Ordinazione	Rapporto di Pilotaggio	Campo di Taratura	Taratura Standard	Incremento per Giro	Portata Massima	Pressione Max	Dimensione Porte	Peso
Ordering Code	Pilot Ratio	Pressure Range	Standard Setting	Pressure Increase	Max Flow	Max Pressure	Port Size	Weight
B070361.15.00	1:1	1	0-250 bar	160 bar	55 bar/turn	45 l/min	3/8"G	1.9 kg
		2	100-350 bar	220 bar	110 bar/turn			



Valvola di blocco bilanciata doppia in linea serie 165
Dual overcenter valve in line "165 series"



CURVE CARATTERISTICHE
PERFORMANCE CURVES



Corpo in alluminio / Aluminium body

151	~42	51.5	48	112	19.5	35	65	11	Ø8.5	1/4"G	1/2"G
151	~42	51.5	48	112	19.5	30	55	8.5	Ø8.5	1/4"G	3/8"G
L	L1	L2	L3	L4	L5	S	H	H1	D	X	Y



DESCRIZIONE

DESCRIPTION

La valvola permette il flusso libero da A>C1 o B>C2 e il controllo nel verso opposto tramite l'azione della pressione di pilotaggio. Assicura il blocco del carico con distributore in neutro o a pompa ferma (trafilamento max. 5 gocce/min) e permette di scaricare i picchi di pressione se la spola del distributore è a centro aperto. Tarare ad almeno 1.3 volte la pressione massima indotta dal carico. Eventuali contropressioni sullo scarico aumentano la pressione di taratura e di pilotaggio richiesta per pilotare la valvola. La valvola selettiva incorporata e l'attacco F permettono di pilotare un eventuale freno esterno.

The valve allows free flow from A>C1 or B>C2 and the control in the opposite direction. The load is locked when the spool valve is in neutral position or the pump is not running (max. Leakage 5 drops/min). Peaks of pressure can be relieved only with open centre spool valves. The valve must be set at 1.3 times the max. load pressure. Back pressure downstream the valve increases the setting and the requested pilot pressure. The inside shuttle valve and the port F allow to drive an additional external brake for brake opening.

CODICE ORDINAZIONE
PIOMBATURA

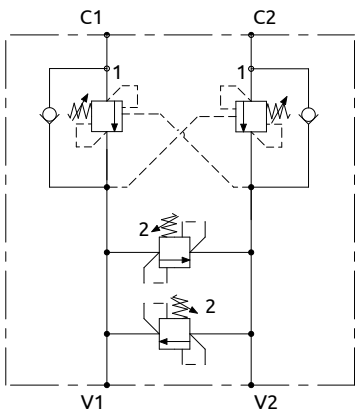
SEALING ORDERING
CODE

916003

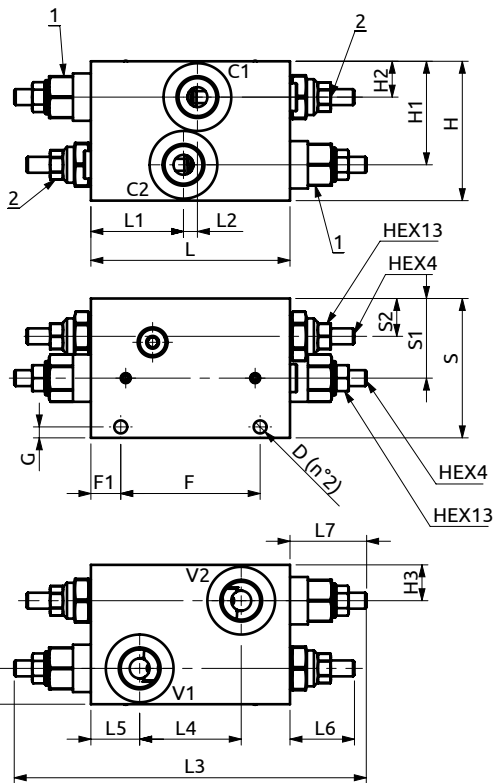
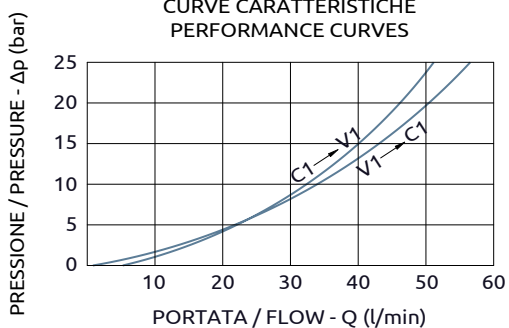
Codice Ordinazione	Rapporto di Pilotaggio	Campo di Taratura	Taratura Standard	Incremento per giro	Portata Massima	Pressione Max	Dimensione Porte	Peso
Ordering Code	Pilot Ratio	Pressure Range	Standard Setting	Pressure Increase	Max Flow	Max Pressure	Port Size	Weight
A070361.51.00	4.3:1	100-350 bar	350 bar	135 bar/turn	45 l/min	500 bar	3/8"G	1.7 kg
A070361.52.00	11:1	100-450 bar	350 bar	115 bar/turn	45 l/min	500 bar	3/8"G	1.7 kg
A070461.51.00	4.3:1	100-350 bar	350 bar	135 bar/turn	60 l/min	500 bar	1/2"G	2.1 kg
A070461.52.00	11:1	100-450 bar	350 bar	115 bar/turn	60 l/min	500 bar	1/2"G	2.1 kg



Valvola di bilanciamento doppio effetto, serie 165
Dual overcenter valve "165 series"



CURVE CARATTERISTICHE
PERFORMANCE CURVES



Corpo in acciaio / Steel body

A070461.59.00	100	46.5	7	177	51	24.5	32.4	38.5	70	38	19	70	51	18	18	70	15	5.5	Ø6.5
COD.	L	L1	L2	L3	L4	L5	L6	L7	S	S1	S2	H	H1	H2	H3	F	F1	G	D

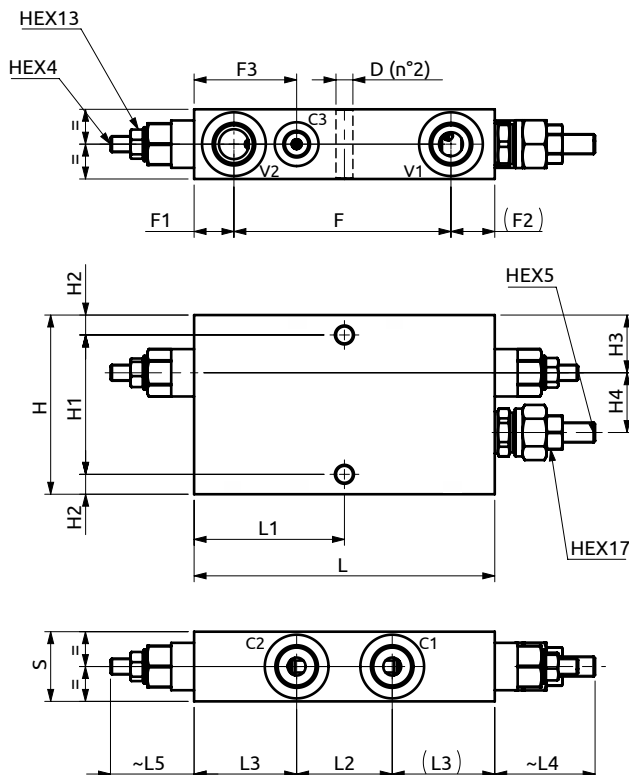
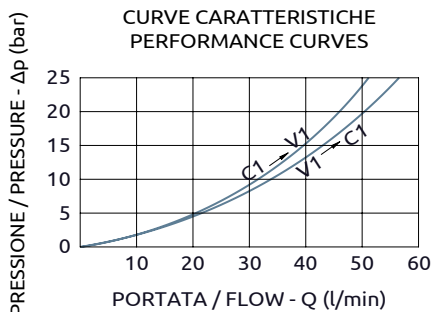
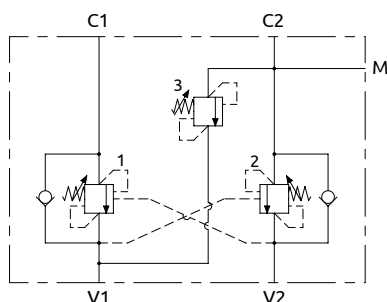


DESCRIZIONE	DESCRIPTION
Valvola di blocco bilanciata doppia con valvola di massima doppia incrociata.	Dual overcenter valve with dual relief valve cross-line.
CODICE ORDINAZIONE PIOMBATURA	SEALING ORDERING CODE
916003	

Codice Ordinazione	Rapporto di Pilotaggio	Campo di Taratura	Taratura Standard	Incremento per Giro	Portata Massima	Pressione Max	Dimensione Porte	Peso
Ordering Code	Pilot Ratio	Pressure Range	Standard Setting	Pressure Increase	Max Flow	Max Pressure	Port Size	Weight
A070461.59.00	4.25:1	1	150-450 bar	425 bar	135 bar/turn	60 l/min	1/2"G	3.5 kg
		2	50-170 bar	170 bar	50 bar/turn			



Valvola di blocco bilanciata doppia in linea serie 165
Dual overcenter valve in line "165 series"



Corpo in acciaio / Steel body

A070461.57.00	151	75.5	48	51.5	~51.3	~42	35	90	70	10	29	30	109	20	22	51.5	Ø8.5
COD.	L	L1	L2	L3	L4	L5	S	H	H1	H2	H3	H4	F	F1	F2	F3	D



CODICE ORDINAZIONE PIOMBATURA

SEALING ORDERING CODE

916003 - 916005

DESCRIZIONE

La valvola permette il flusso libero da V1>C1 o V2>C2 e il controllo nel verso opposto tramite l'azione della pressione di pilotaggio. Assicura il blocco del carico con distributore in neutro o a pompa ferma (trafilamento max. 5 gocce/min) e permette di scaricare i picchi di pressione se la spola del distributore è a centro aperto. Tarare ad almeno 1,3 volte la pressione massima indotta dal carico. Eventuali contropressioni sullo scarico aumentano la pressione di taratura e di pilotaggio. La linea C2 è protetta dalla valvola di massima.

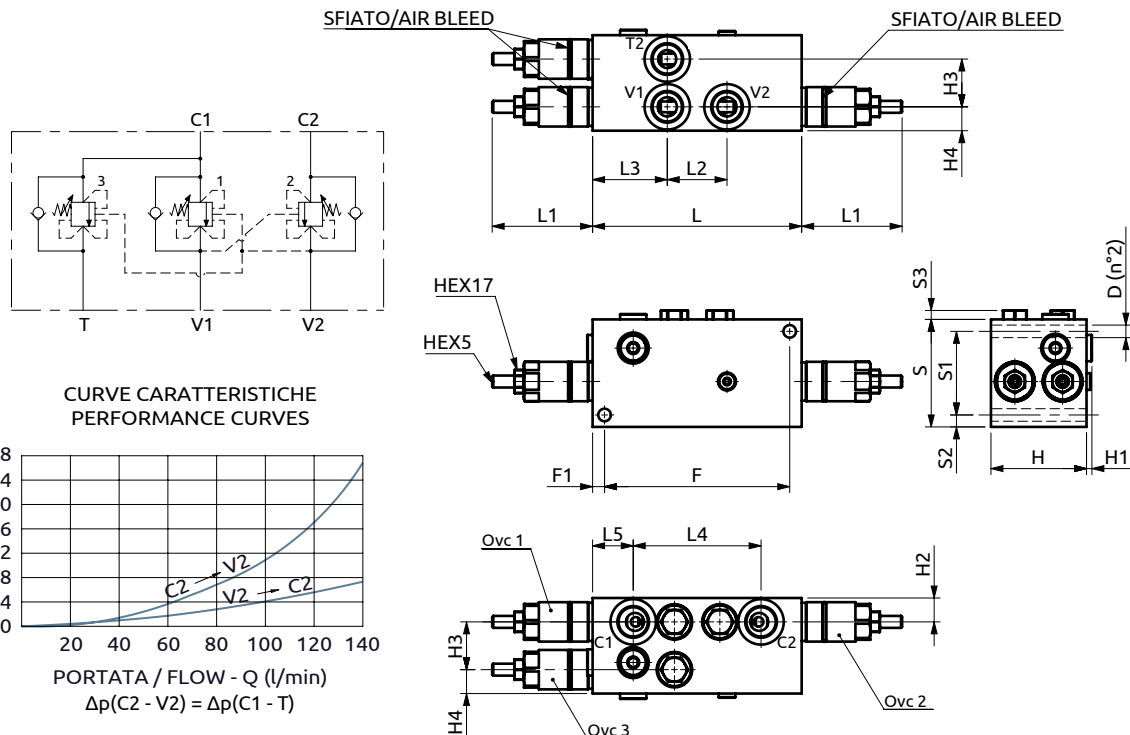
DESCRIPTION

The valve allows free flow from A>C1 or B>C2 and the control in the opposite direction. The load is locked when the spool valve is in neutral position or the pump is not running (max leakage 5 drops/min). Peaks of pressure can be relieved only with open centre spool valves. The valve must be set at 1,3 times the max. load induced pressure. Back pressure downstream the valve increases the setting and the requested pilot pressure. The C2 line is protected by the pressure relief valve.

Codice Ordinazione	Rapporto di Pilotaggio	Campo di Taratura	Taratura Standard	Incremento per Giro	Portata Massima	Pressione Max	Dimensione Porte	Peso	
Ordering Code	Pilot Ratio	Pressure Range	Standard Setting	Pressure Increase	Max Flow	Max Pressure	Port Size	Weight	
A070461.57.00	4.25:1	1-2	100-350 bar	300 bar	135 bar/turn	60 l/min	V1, V2, C1, C2	1/2" G	3.4 kg
		3	100-350 bar	260 bar	110 bar/turn		M	1/4" G	

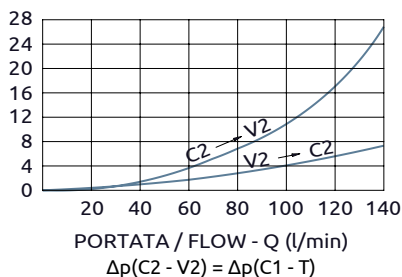


Valvola di blocco bilanciata doppia in linea serie BRCC
Dual overcenter valve in line "BRCC series"



PRESSIONE / PRESSURE - Δp (bar)

CURVE CARATTERISTICHE
PERFORMANCE CURVES



Corpo in acciaio / Steel body

A070606.13.00	175	~84	50	62.5	107	34	90	70	10	7.5	80	4.5	20	40	20	155	10	Ø10.5
COD.	L	L1	L2	L3	L4	L5	S	S1	S2	S3	H	H1	H2	H3	H4	F	F1	D



CODICE ORDINAZIONE
PIOMBATURA

SEALING ORDERING
CODE

916005

DESCRIZIONE

DESCRIPTION

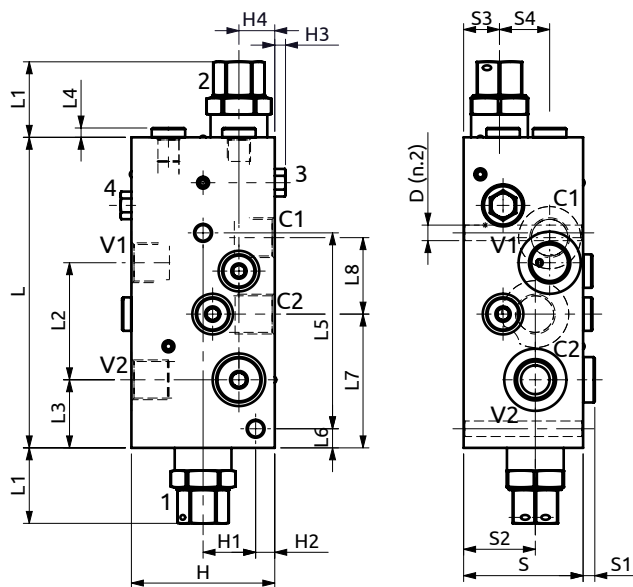
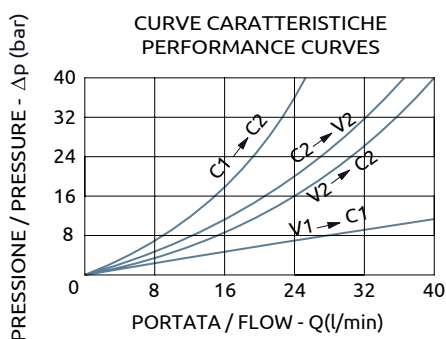
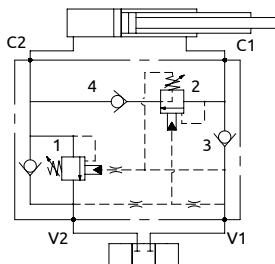
La valvola permette il flusso libero da V1>C1 o V2>C2 e il controllo nel verso opposto tramite l'azione della pressione di pilotaggio. Assicura il blocco del carico con distributore in neutro o a pompa ferma (trafilamento max. 5 gocce/min) e permette di scaricare i picchi di pressione se la spola del distributore è munita di valvola antishocks tarata ad almeno 30 bar al di sotto della taratura della valvola. Tarare ad almeno 1,3 volte la pressione massima indotta dal carico. Eventuali contropressioni sullo scarico aumentano solo la pressione di pilotaggio.

The valve allows free flow from V1>C1 or V2>C2 and the control in the opposite direction. The load is locked when the spool valve is in neutral position or the pump is not running (max. leakage 5 drops/min). Peaks of pressure can be relieved only if the spool valve is equipped with shock valves, to be set at least 30 bar below the valve setting. The valve must be set at 1.3 times the max. load induced pressure. Back pressure downstream the valve increases only the required pilot pressure.

Codice Ordinazione	Rapporto di Pilotaggio	Campo di Taratura	Taratura Standard	Incremento per Giro	Portata Massima	Pressione Max	Dimensione Porte	Peso
Ordering Code	Pilot Ratio	Pressure Range	Standard Setting	Pressure Increase	Max Flow	Max Pressure	Port Size	Weight
A070606.13.00	8:1	100-350 bar	300 bar	90 bar/turn	140 l/min	400 bar	3/4"G	9.4 kg



Valvola di blocco bilanciata doppia in linea con circuito rigenerativo serie 140 Dual overcenter valve in line with regenerative circuit "140 series"



Corpo in alluminio / Aluminium body

130	~31	49	28.5	3.9	82	8	56	32	50	4.9	30	15	21	60	22	8	4.5	15	Ø6.5
L	L1	L2	L3	L4	L5	L6	L7	L8	S	S1	S2	S3	S4	H	H1	H2	H3	H4	D



DESCRIZIONE

La valvola oltre alle normali funzioni delle valvole di blocco permette di sommare l'olio scaricato dal lato stelo alla portata della pompa, permettendo di velocizzare l'uscita stelo. Durante lo sfilo la spinta del cilindro equivale alla sola pressione agente sulla sezione dello stelo.

DESCRIPTION

The valve combines the normal functions of the overcenter valves with the regenerative function, adding the return flow from the rod side to the pump flow, to reduce the extension time. During the extension, the thrust of the cylinder matches only the pressure operating on the rod section.

CODICE ORDINAZIONE PIOMBATURA

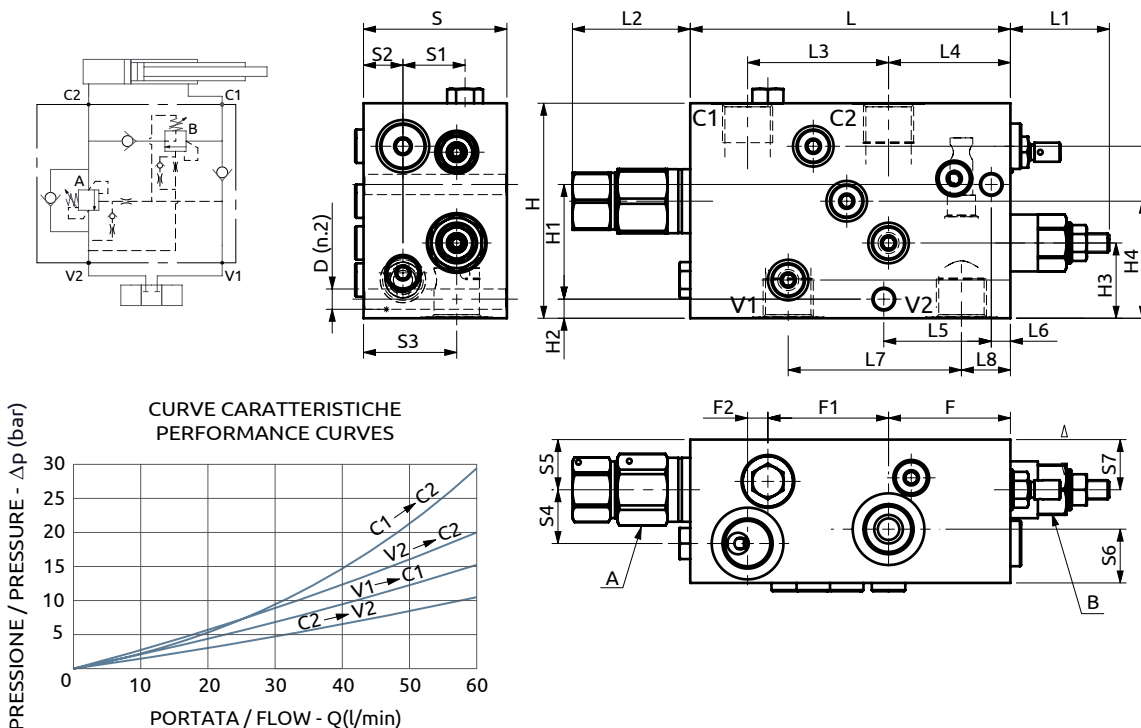
SEALING ORDERING CODE

916001

Codice Ordinazione	Rapporto di Pilotaggio	Campo di Taratura	Taratura Standard	Incremento per giro	Portata Massima	Pressione Max	Dimensione Porte	Peso
Ordering Code	Pilot Ratio	Pressure Range	Standard Setting	Pressure Increase	Max Flow	Max Pressure	Port Size	Weight
A070360.02.00	4.1:1	1	100-350 bar	210 bar	140 bar/turn	40 l/min	3/8"G	1.3 kg
		2	100-430 bar	430 bar				



Valvola di blocco bilanciata doppia con circuito rigenerativo serie 190
Dual overcenter valve with regenerative circuit "190 series"



Corpo in alluminio / Aluminium body

134	~41	~43	59	51	45	8	72.5	20.5	60	26	16.5	39	22.5	21	22.5	21	90	48	8	31.5	49	51	50.5	8.5	Ø8.5	
L	L1	L2	L3	L4	L5	L6	L7	L8	S	S1	S2	S3	S4	S5	S6	S7	H	H1	H2	H3	H4	F	F1	F2	D	



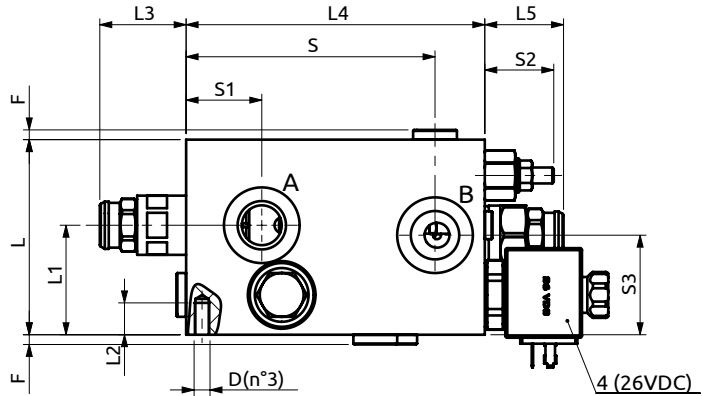
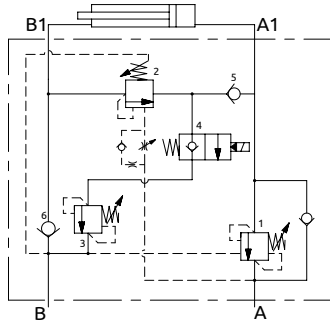
DESCRIZIONE	DESCRIPTION
La valvola oltre alle normali funzioni delle valvole di blocco permette di sommare l'olio scaricato dal lato stelo alla portata della pompa, permettendo di velocizzare l'uscita stelo. Durante lo sfilo la spinta del cilindro equivale alla sola pressione agente sulla sezione dello stelo.	The valve combines the normal functions of the overcentre valves with the regenerative function, adding the return flow from the rod side to the pump flow, to reduce the extension time. During the extension, the thrust of the cylinder matches only the pressure operating on the rod section.
CODICE ORDINAZIONE PIOMBATURA	SEALING ORDERING CODE

916003 - 916001

Codice Ordinazione	Rapporto di Pilotaggio	Campo di Taratura	Taratura Standard	Incremento per giro	Portata Massima	Pressione Max	Dimensione Porte	Peso
Ordering Code	Pilot Ratio	Pressure Range	Standard Setting	Pressure Increase	Max Flow	Max Pressure	Port Size	Weight
B070460.01.00	A	4.2:1	100-350 bar	200 bar	135 bar/turn	60 l/min	V1,V2,C1,C2 M	1/2"G
	B	4.2:1	100-360 bar	360 bar	110 bar/turn			1/4"G

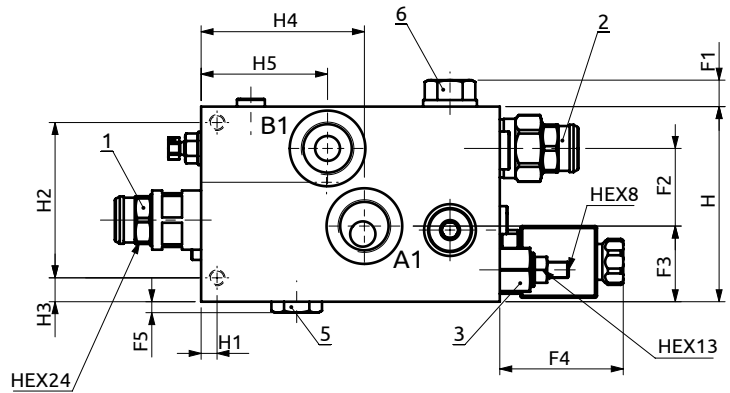
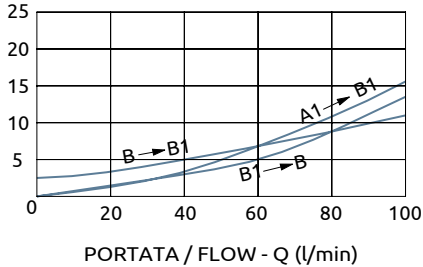


Valvola di blocco bilanciata doppia in linea con circuito rigenerativo serie 210
Dual overcenter valve in line with regenerative circuit "210 series"



PRESSIONE / PRESSURE - Δp (bar)

CURVE CARATTERISTICHE
PERFORMANCE CURVES



Corpo in alluminio / Aluminium body

B070660.02.00	98	55	16	43.5	150	39.5	125	38	34.5	50	98	8	78	12	82	63.5	~5	~13	39	38	62	5.5	M8
COD.	L	L1	L2	L3	L4	L5	S	S1	S2	S3	H	H1	H2	H3	H4	H5	F	F1	F2	F3	F4	F5	D



DESCRIZIONE

La valvola oltre alle normali funzioni delle valvole di blocco permette di sommare l'olio scaricato dal lato stelo alla portata della pompa, permettendo di velocizzare l'uscita stelo. Durante lo sfilo la spinta del cilindro equivale alla sola pressione agente sulla sezione dello stelo.

DESCRIPTION

The valve combines the normal functions of the overcenter valves with the regenerative function, adding the return flow from the rod side to the pump flow, to reduce the extension time. During the extension, the thrust of the cylinder matches only the pressure operating on the rod section.

CODICE ORDINAZIONE
PIOMBATURA

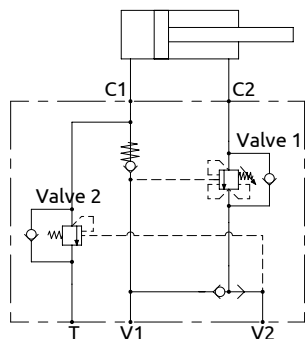
SEALING ORDERING
CODE

916003 - 916013

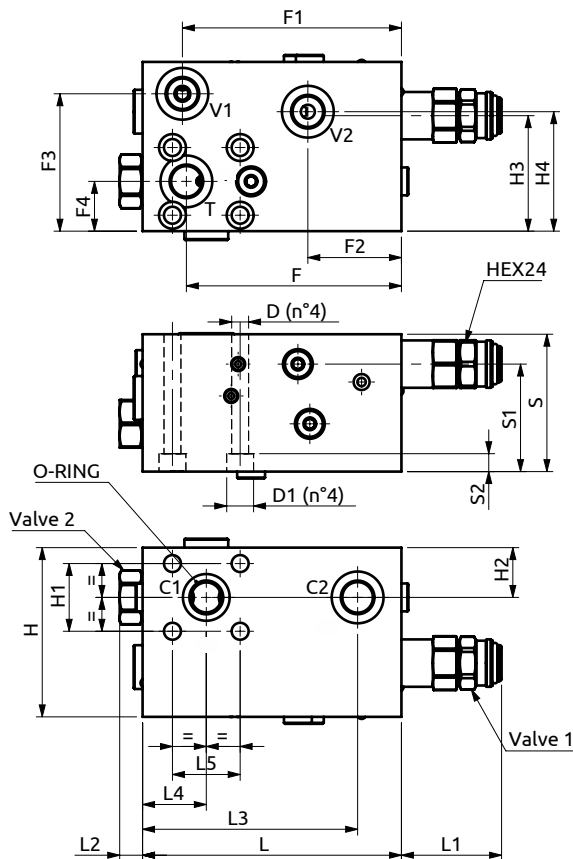
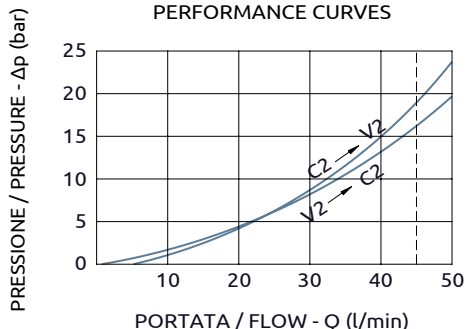
Codice Ordinazione	Rapporto di Pilotaggio	Campo di Taratura	Taratura Standard	Incremento per giro	Portata Massima	Pressione Max	Dimensione Porte	Peso
Ordering Code	Pilot Ratio	Pressure Range	Standard Setting	Pressure Increase	Max Flow	Max Pressure	Port Size	Weight
B070660.02.00	4:1	1-2 100-380 bar 3 60-300 bar	350 bar 240 bar	92 bar/turn 65 bar/turn	100 l/min	350 bar	3/4"G	4.8 kg



Valvola di blocco bilanciata doppia flangiabile con circuito rigenerativo serie 165
 Flangeable dual overcenter valve with regenerative circuit "165 series"



CURVE CARATTERISTICHE
 PERFORMANCE CURVES



Corpo in alluminio / Aluminium body

B070390.01.00	130	51	11.5	108	32	34	69	54	9	85	34	25	58	60	108	110	47	69	25	Ø8.5	Ø13.5	3093	Ø23.47x2.62
COD.	L	L1	L2	L3	L4	L5	S	S1	S2	H	H1	H2	H3	H4	F	F1	F2	F3	F4	D	D1	O-RING	



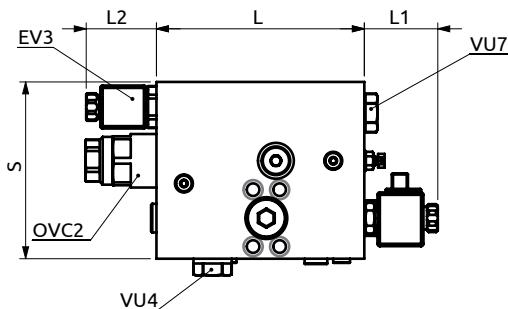
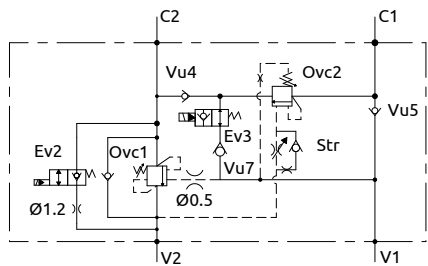
DESCRIZIONE	DESCRIPTION
La valvola oltre alle normali funzioni delle valvole di blocco permette di sommare l'olio scaricato dal lato stelo alla portata della pompa, permettendo di velocizzare l'uscita stelo. Durante lo sfilo la spinta del cilindro equivale alla sola pressione agente sulla sezione dello stelo.	The valve combines the normal functions of the overcentre valves with the regenerative function, adding the return flow from the rod side to the pump flow, to reduce the extension time. During the extension, the thrust of the cylinder matches only the pressure operating on the rod section.
CODICE ORDINAZIONE PIOMBATURA	SEALING ORDERING CODE

916013

Ordine	Colonna	Riga	Colonna	Colonna	Colonna	Colonna	Colonna	Colonna
Code	Ratio	Range	Setting	Increase	Flow	Pressure	Port	Weight
Ordering Code	Pilot Ratio	Pressure Range	Standard Setting	Pressure Increase	Max Flow	Max Pressure	Port Size	Weight
B070390.01.00	1	4.25:1	100-350 bar	220 bar	135 bar/turn	45 l/min	V1,V2,C2, T	2.3 kg
	2	7:1	100-320 bar	300 bar	-		C1	

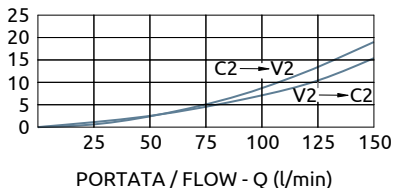


Valvola di blocco bilanciata doppia in linea con circuito rigenerativo serie 275
 Dual overcenter valve in line with regenerative circuit "275 series"

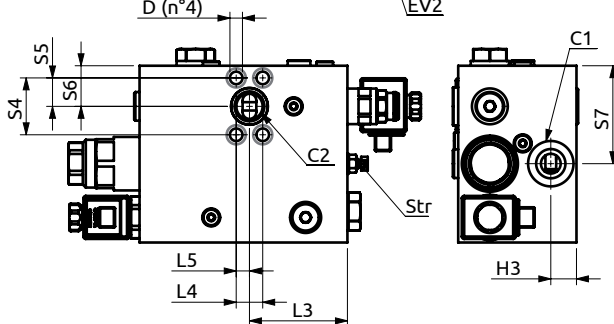
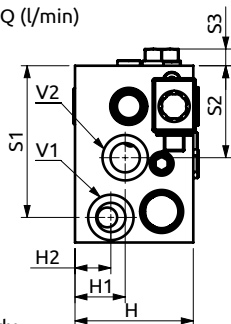
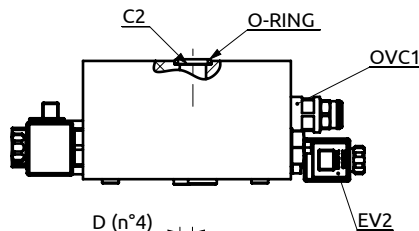


PRESSIONE / PRESSURE - Δp (bar)

CURVE CARATTERISTICHE
 PERFORMANCE CURVES

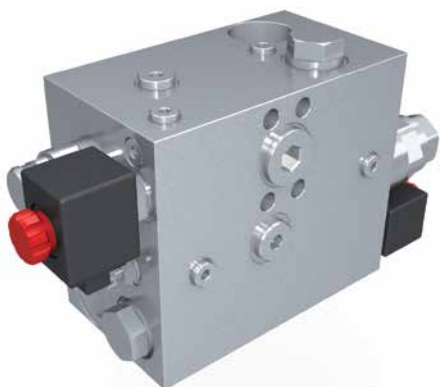


PORTATA / FLOW - Q (l/min)



Corpo in alluminio / Aluminium body

B070660.07.00	174	~62	~59	82	22.2	11.1	148	127	77	14	47.6	23.8	34	82	99	42	30	21.5	Ø10.5	OR 24.99x3.53
COD.	L	L1	L2	L3	L4	L5	S	S1	S2	S3	S4	S5	S6	S7	H	H1	H2	H3	D	O-RING

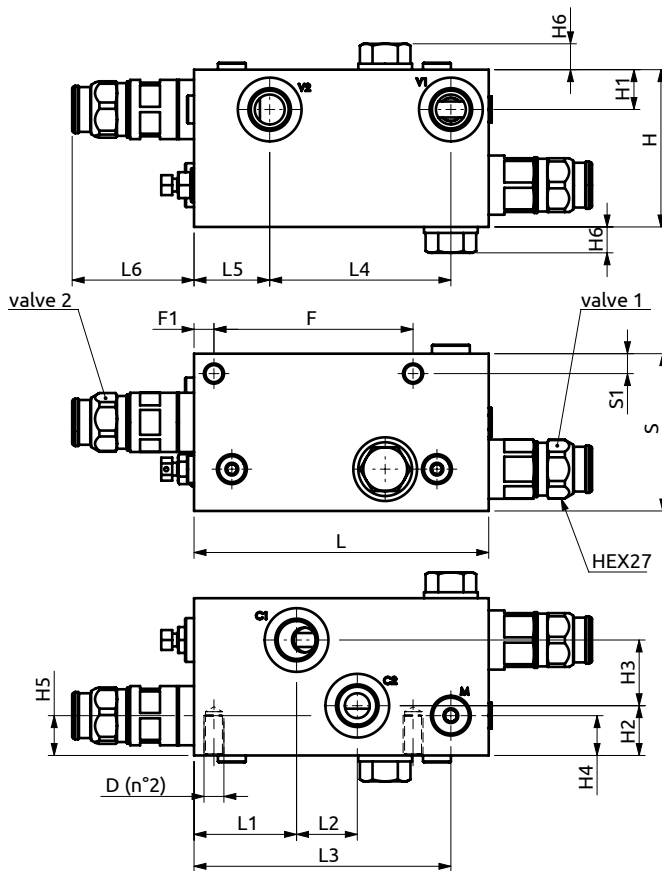
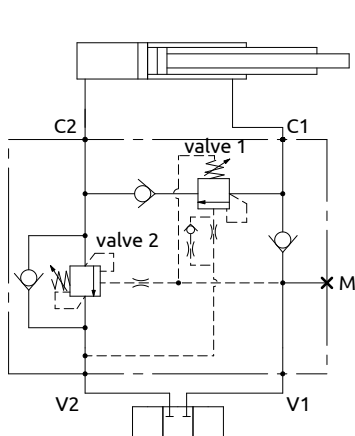


DESCRIZIONE	DESCRIPTION
La valvola oltre alle normali funzioni delle valvole di blocco permette di sommare l'olio scaricato dal lato stelo alla portata della pompa, permettendo di velocizzare l'uscita stelo. Durante lo sfilo la spinta del cilindro equivale alla sola pressione agente sulla sezione dello stelo.	The valve combines the normal functions of the overcentre valves with the regenerative function, adding the return flow from the rod side to the pump flow, to reduce the extension time. During the extension, the thrust of the cylinder matches only the pressure operating on the rod section.

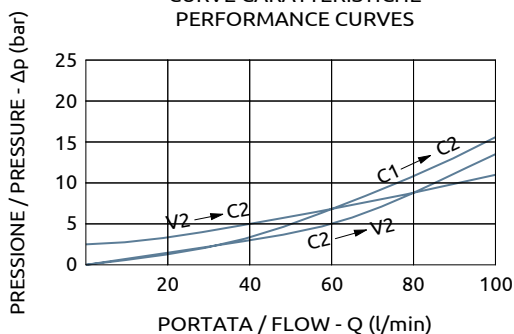
Codice Ordinazione	Rapporto di Pilotaggio	Campo di Taratura	Taratura Standard	Incremento per Giro	Portata Massima	Pressione Max	Dimensione Porte	Peso
Ordering Code	Pilot Ratio	Pressure Range	Standard Setting	Pressure Increase	Max Flow	Max Pressure	Port Size	Weight
B070660.07.00	4:1	1	100-350 bar	350 bar	108 bar/turn	150 l/min	V1, V2, C1 C2	3/4"G Ø22
		2	100-350 bar	350 bar	70 bar/turn			



Valvola di blocco bilanciata doppia in linea con circuito rigenerativo serie 210
 Dual overcenter valve in line with regenerative circuit "210 series"



CURVE CARATTERISTICHE
 PERFORMANCE CURVES



Corpo in alluminio / Aluminium body

B070460.05.00	148	51.5	30.5	129	91	38	61.2	79	10	79	20	25	33	20	22	13	100	10	M10
COD.	L	L1	L2	L3	L4	L5	L6	S	S1	H	H1	H2	H3	H4	H5	H6	F	F1	D



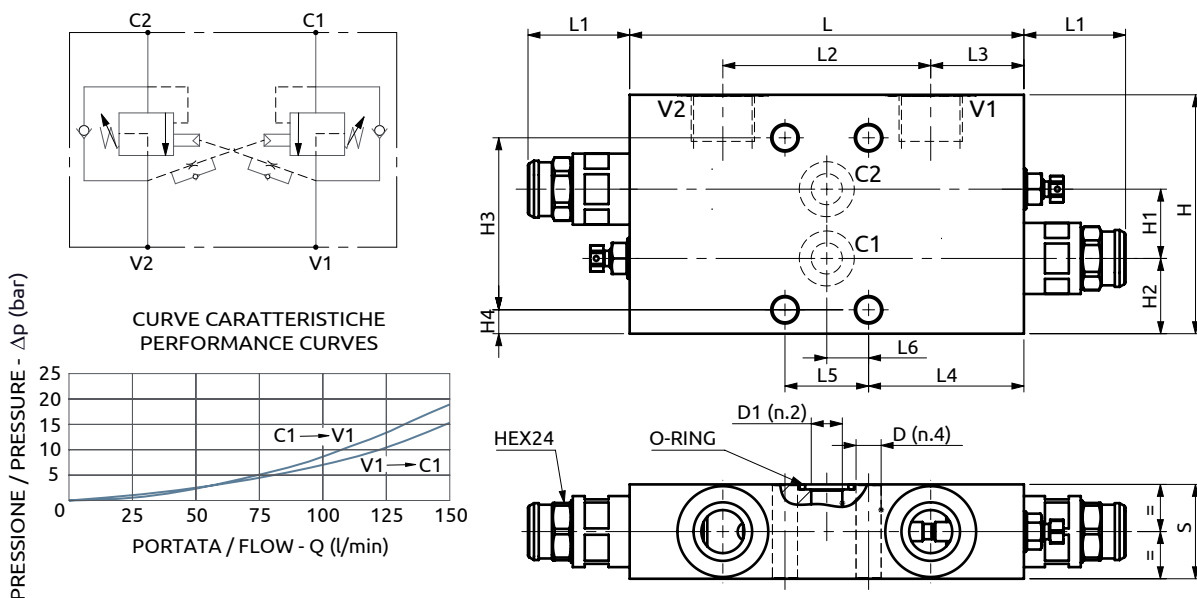
DESCRIZIONE	DESCRIPTION
La valvola oltre alle normali funzioni delle valvole di blocco permette di sommare l'olio scaricato dal lato stelo alla portata della pompa, permettendo di velocizzare l'uscita stelo. Durante lo sfilo la spinta del cilindro equivale alla sola pressione agente sulla sezione dello stelo.	The valve combines the normal functions of the overcenter valves with the regenerative function, adding the return flow from the rod side to the pump flow, to reduce the extension time. During the extension, the thrust of the cylinder matches only the pressure operating on the rod section.
CODICE ORDINAZIONE PIOMBATURA	SEALING ORDERING CODE

916013

Codice Ordinazione	Rapporto di Pilotaggio	Campo di Taratura		Taratura Standard	Incremento per Giro	Portata Massima	Pressione Max	Dimensione P		Peso
Ordering Code	Pilot Ratio	Pressure Range		Standard Setting	Pressure Increase	Max Flow	Max Pressure	Port Size		Weight
B070460.05.00	4:1	1	300-500 bar	420 bar	125 bar/turn	100 l/min	350 bar	V1, V2, C1, C2	1/2" G	3.2 kg
		2	300-500 bar	420 bar	125 bar/turn			M	1/4" G	

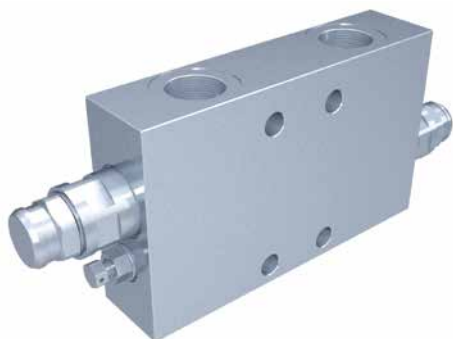


Valvola di blocco bilanciata doppia flangiabile serie 210
Flangeable dual overcenter valve for open centre "210 series"



Corpo in acciaio / Steel body

165	~42	87	39	65	35	17.5	39.5	100	29	31.5	72	10	Ø10.5	Ø13	OR 123 Ø17.86x2.62
L	L1	L2	L3	L4	L5	L6	S	H	H1	H2	H3	H4	D	D1	O-RING



CODICE ORDINAZIONE
PIOMBATURA

SEALING ORDERING
CODE

916013

DESCRIZIONE

DESCRIPTION

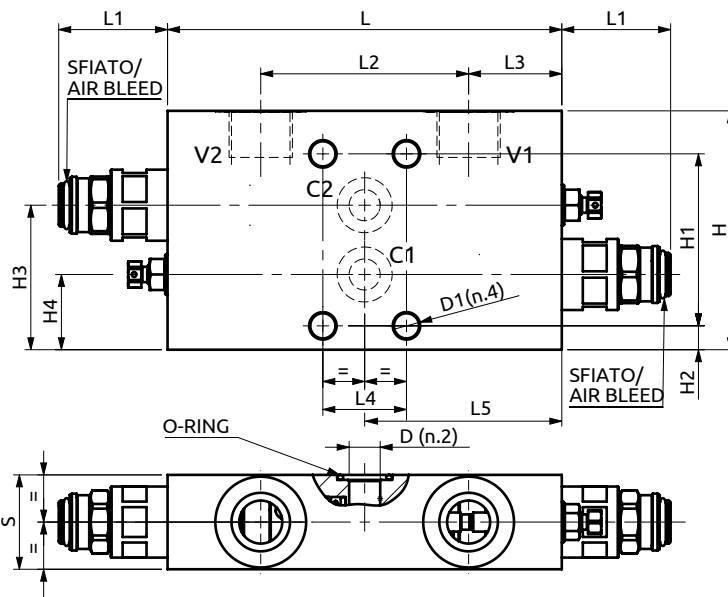
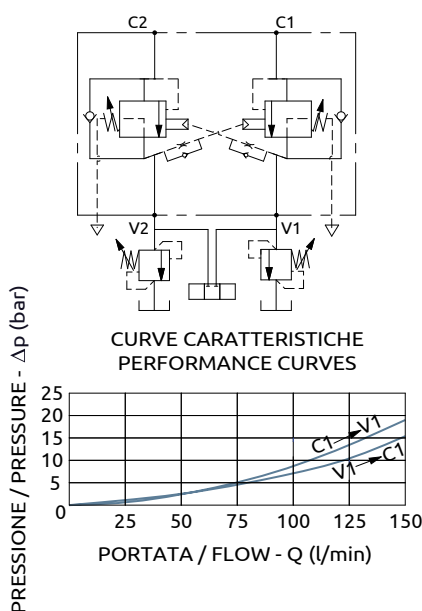
La valvola permette il flusso libero da V1>C1 o V2>C2 e il controllo nel verso opposto tramite l'azione della pressione di pilotaggio. Assicura il blocco del carico con distributore in neutro o a pompa ferma (trafilamento max. 5 gocce/min) e permette di scaricare un picco di pressione se la spola del distributore è a centro aperto. Tarare ad almeno 1,3 volte la pressione massima indotta dal carico. Eventuali contropressioni sullo scarico aumentano la pressione di taratura e di pilotaggio richiesta per pilotare la valvola. Sulla linea di pilotaggio una strozzatura unidirezionale regolabile permette di smorzare il pilotaggio della valvola.

The valve allows free flow from V1>C1 or V2>C2 and the control in the opposite direction. The load is locked when the spool valve is in neutral position or the pump is not running (max. Leakage 5 drops/min). Peaks of pressure can be relieved only with open centre spool valves. The valve must be set at 1.3 times the max. load induced pressure. Back pressure downstream the valve increases the setting and the requested pilot pressure. The one-way restrictors on the pilot lines allow to dump the valve piloting.

Codice Ordinazione	Rapporto di Pilotaggio	Campo di Taratura	Taratura Standard	Incremento per giro	Portata Massima	Pressione Max	Dimensione Porte	Peso
Ordering Code	Pilot Ratio	Pressure Range	Standard Setting	Pressure Increase	Max Flow	Max Pressure	Port Size	Weight
A070681.01.00	4:1	100-350 bar	350 bar	108 bar/turn	150 l/min	500 bar	3/4"G	4.7 kg
A070681.02.00	8:1	150-350 bar	350 bar	82 bar/turn	150 l/min	500 bar	3/4"G	4.7 kg

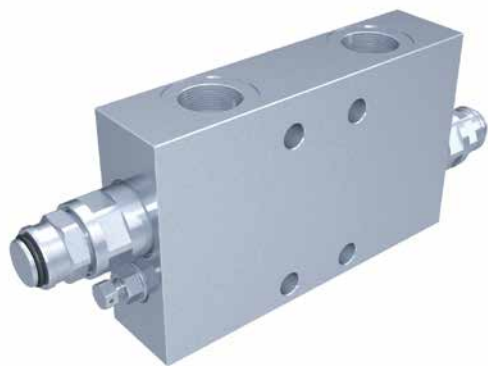


Valvola di blocco bilanciata doppia flangiabile per serie 210 CC
Flangeable dual overcenter valve for closed centre "210 CC series"



Corpo in acciaio / Steel body

165	46	87	39	35	82,5	39.5	100	72	10	60.5	31.5	Ø13	Ø10.5	OR 123 Ø17.86x2.62
L	L1	L2	L3	L4	L5	S	H	H1	H2	H3	H4	D	D1	O-RING



CODICE ORDINAZIONE
 PIOMBATURA

SEALING ORDERING
 CODE

916013

DESCRIZIONE

DESCRIPTION

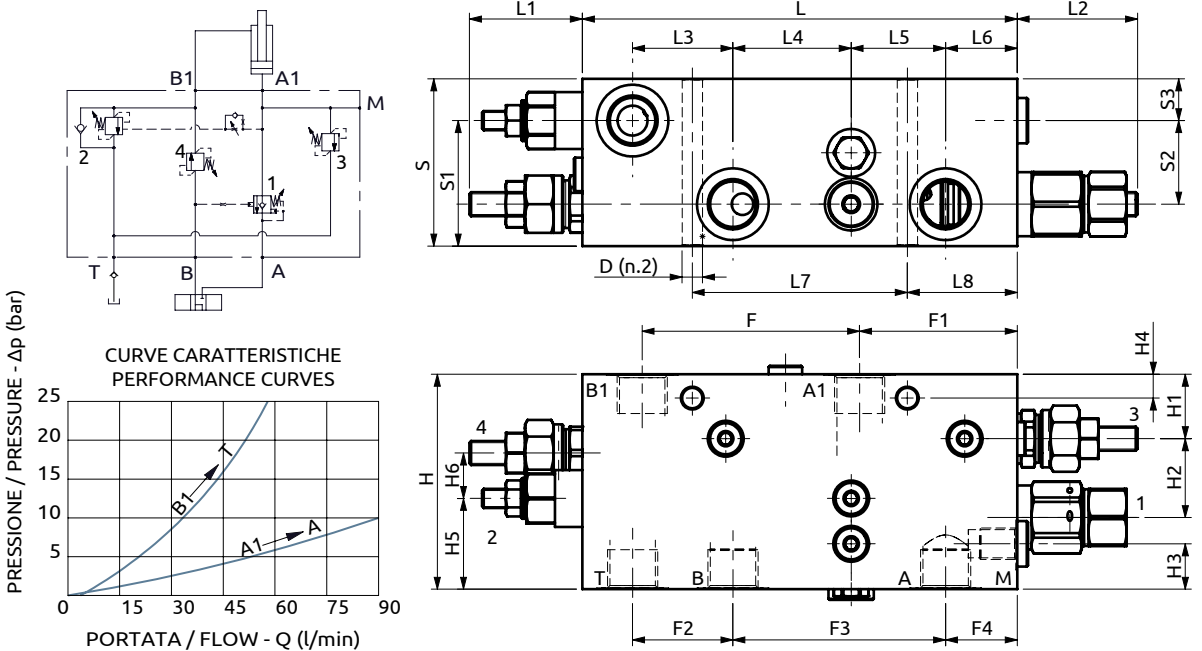
La valvola permette il flusso libero da V1>C1 o V2>C2 e il controllo nel verso opposto tramite l'azione della pressione di pilotaggio. Assicura il blocco del carico con distributore in neutro o a pompa ferma (trafilamento max. 5 gocce/min) e permette di scaricare i picchi di pressione se la spola del distributore è munita di valvola antishock, tarata ad almeno 30 bar al di sotto della taratura della valvola. Tarare ad almeno 1,3 volte la pressione massima indotta dal carico. Eventuali contropressioni sullo scarico aumentano solo la pressione di pilotaggio. La valvola ha 2 sfiati all'aria. Sulla linea di pilotaggio una strozzatura unidirezionale regolabile permette di smorzare il pilotaggio della valvola.

The valve allows free flow from V1>C1 or V2>C2 and the control in the opposite direction. The load is locked when the spool valve is in neutral position or the pump is not running (max. leakage 5 drops/min). Peaks of pressure can be relieved only if the spool valve is equipped with shock valves, to be set at least 30 bar below the valve setting. The valve must be set at 1.3 times the max. load induced pressure. Back pressure downstream the valve increases only the required pilot pressure. The valve fits 2 air bleeds. The one-way restrictors on the pilot lines allow o dump the valve piloting.

Codice Ordinazione	Rapporto di Pilotaggio	Campo di Taratura	Taratura Standard	Incremento per giro	Portata Massima	Pressione Max	Dimensione Porte	Peso
Ordering Code	Pilot Ratio	Pressure Range	Standard Setting	Pressure Increase	Max Flow	Max Pressure	Port Size	Weight
A070686.01.00	4:1	100-350 bar	350 bar	108 bar/turn	150 l/min	500 bar	3/4"G	4.7 kg
A070686.02.00	8:1	150-350 bar	350 bar	82 bar/turn	150 l/min	500 bar	3/4"G	4.7 kg



Valvola di blocco bilanciata doppia con differenziale zero serie 190
Dual overcenter valve with zero differential "190 series"



Corpo in alluminio / Aluminium body

182	~47	~51	42	49.5	39.5	30	90	46	70	52.5	35	17.5	90	27	33	19	10	38	19	91	66	42	89	30	Ø8.5
L	L1	L2	L3	L4	L5	L6	L7	L8	S	S1	S2	S3	H	H1	H2	H3	H4	H5	H6	F	F1	F2	F3	F4	D



DESCRIZIONE

Il controllo della discesa del carico sul lato fondello avviene per il solo effetto della pressione di pilotaggio applicata alla valvola A che non risente della pressione indotta dal carico. Eventuali picchi di pressione sul fondello sono scaricati dalla valvola, che deve essere collegata a scarico direttamente. La valvola di sequenza 4 permette di dare pressione al lato stelo solo quando la pressione supera il valore di taratura della valvola stessa, cioè quando occorre una forza, in modo da non interferire con il blocco manometro. Durante la discesa sull'area anulare agisce la pressione del ramo T. Idonea per uso con distributori proporzionali.

DESCRIPTION

The control on the bottom side is due only to the effect of the piloting pressure applied to the A valve, that is not affected by the pressure induced by the load. Pressure peaks are relieved by the valve directly linked to the drain. The sequence valve 4 allows to give pressure to the rod side only when the pressure passes the setting value of the valve itself, that is when there's a force, so that not to interfere with the manometer group. On the anular area operates pipe T pressure. Suitable for use with proportional distributors.

CODICE ORDINAZIONE
PIOMBATURA

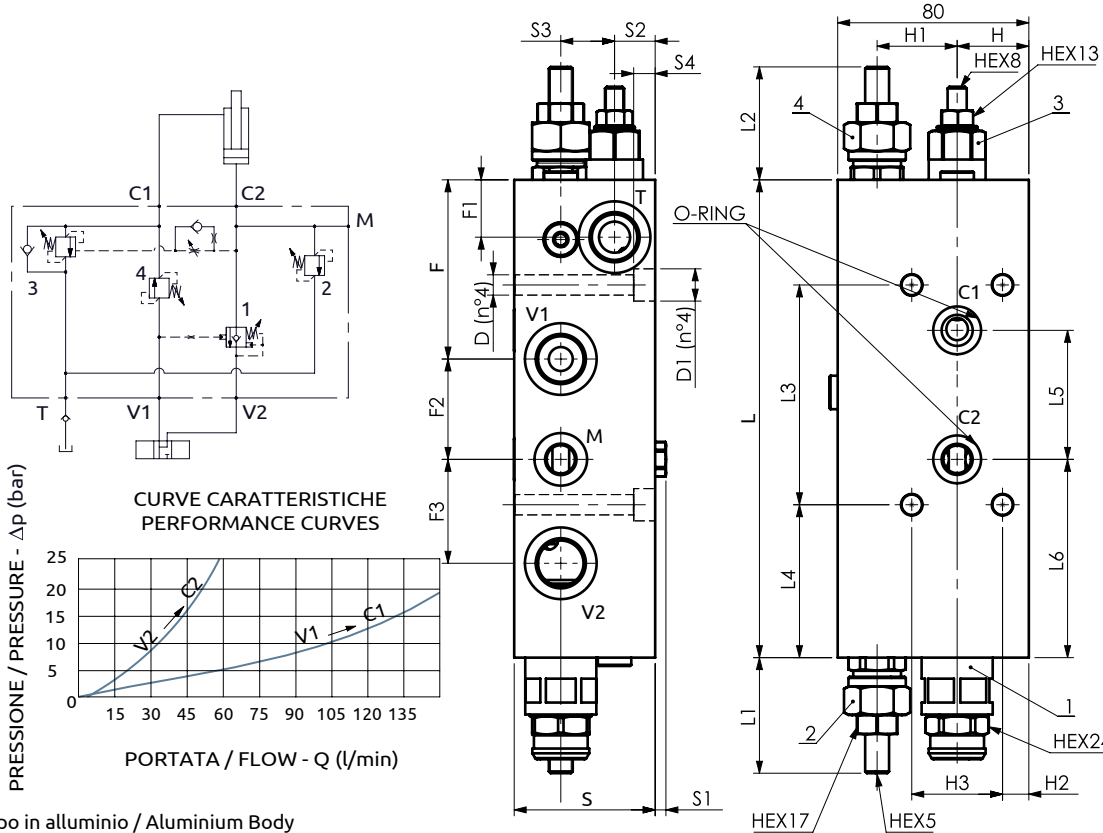
SEALING ORDERING
CODE

916001 - 916003 - 916005

Codice Ordinazione	Rapporto di Pilotaggio	Campo di Taratura	Taratura Standard	Incremento per Giro	Portata Massima	Dimensione Porte	Peso
Ordering Code	Pilot Ratio	Pressure Range	Standard Setting	Pressure Increase	Max Flow	Port Size	Weight
B070461.07.00	-	1 10-45 Bar	30 Bar	8 Bar/turn	A1-a 90 L/min	A, B, T, A1, B1	3.6 Kg
	11:1	2 200-400 Bar	350 Bar	115 Bar/turn			
	-	3 200-400 Bar	380 Bar	110 Bar/turn	B1-t 60 L/min	M	
	-	4 10-55 Bar	35 Bar	8 Bar/turn			



Valvola di blocco bilanciata doppia con differenziale zero serie 210
Dual overcenter valve with zero differential "210 series"



Corpo in alluminio / Aluminium Body

B070481.34.00	200	~52	~48	92	64	54	83	59	4.5	17	22.5	9	80	30	33.5	11	38	75	24	42	43.5	Ø8.5	Ø13.5	OR 15.1x2.62
COD.	L	L1	L2	L3	L4	L5	L6	S	S1	S2	S3	S4	S5	H	H1	H2	H3	F	F1	F2	F3	D	D1	O-RING

DESCRIZIONE

DESCRIPTION

Il controllo della discesa del carico sul lato fondello avviene per il solo effetto della pressione di pilotaggio applicata alla valvola 1 che non risente della pressione indotta dal carico. Eventuali picchi di pressione sul fondello sono scaricati dalla valvola, che deve essere collegata a scarico direttamente. La valvola di sequenza 4 permette di dare pressione al lato stelo solo quando la pressione supera il valore di taratura della valvola stessa in modo da non interferire con il blocco manometro. Durante la discesa sull'area anulare agisce la pressione del ramo T. Idonea per uso con distributori proporzionali.

The control on the bottom side is due only to the effect of the piloting pressure applied to the 1 valve, that is not affected by the pressure induced by the load. Pressure peaks are relieved by the valve directly linked to the drain. The sequence valve 4 allows to give pressure to the rod side only when the pressure passes the setting value of the valve itself, that is when there's a force, so that not to interfere with the manometer group. On the annular area operates pipe T pressure. Suitable for use with proportional distributors.



CODICE ORDINAZIONE PIOMBATURA

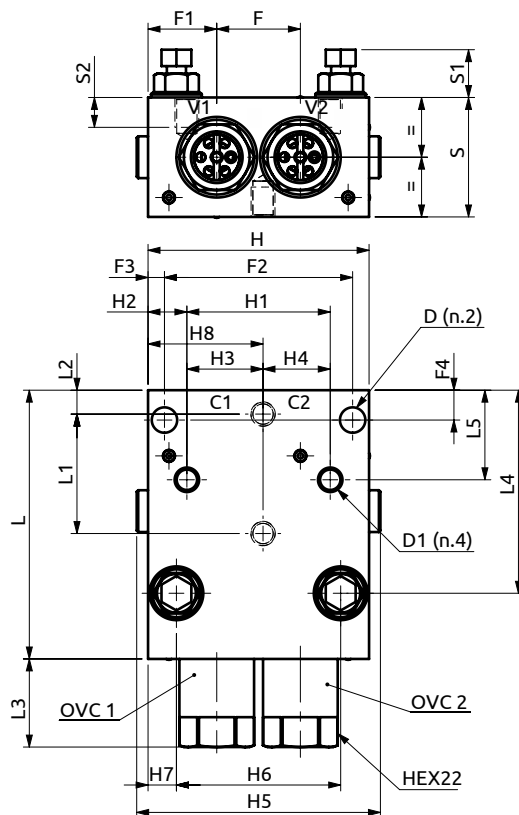
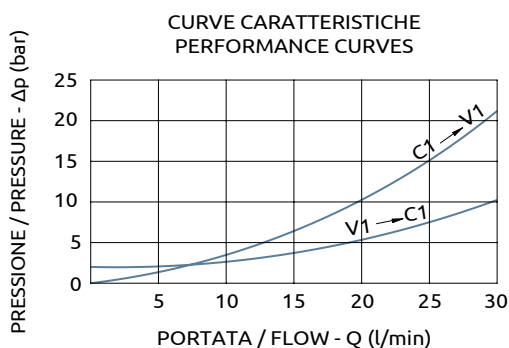
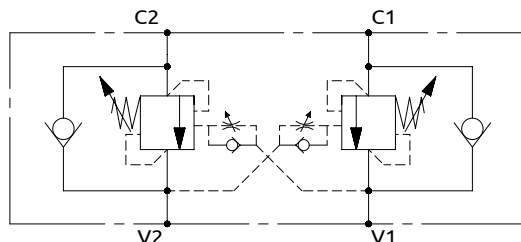
SEALING ORDERING CODE

916003 - 916005 - 916013

Codice Ordinazione	Rapporto di Pilotaggio		Campo di Taratura	Taratura Standard	Portata Massima		Dimensione delle Porte		Peso
Ordering Code	Pilot Ratio		Campo di Taratura	Standard Setting	Max Flow		Port Size		Weight
B070481.34.00	1	-	-	30 bar	C2-V2	150 l/min	V1,V2,T	1/2"G	3 kg
	2	-	200-400 bar	370 bar			M	1/4"G	
	3	11:1	200-400 bar	350 bar	C1-T	60 l/min	C1	Ø9	
	4	-	-	50 bar			C2	Ø11.5	

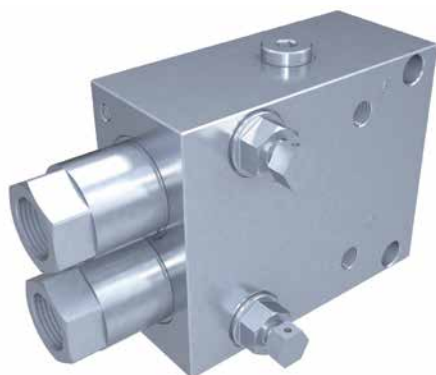


Valvola di blocco bilanciata doppia in linea serie 140
Dual overcenter valve in line "140 series"



Corpo in acciaio / Steel body

A070361.55.00	90	40	8	29.5	68	30	40	16	10	74	48	13	25.5	22.5	81.6	55	9.5	38.5	28	23	63	5.5	10	Ø8.5	M8
COD.	L	L1	L2	L3	L4	L5	S	S1	S2	H	H1	H2	H3	H4	H5	H6	H7	H8	F	F1	F2	F3	F4	D	D1

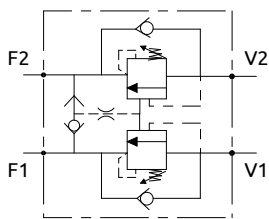


DESCRIZIONE	DESCRIPTION
<p>La valvola permette il flusso libero da V1>C1 o V2>C2 e il controllo nel verso opposto tramite l'azione della pressione di pilotaggio. Assicura il blocco del carico con distributore in neutro o a pompa ferma (trafilamento max. 5 gocce/min) e permette di scaricare un picco di pressione se la spola del distributore è a centro aperto. Tarare ad almeno 1,3 volte la pressione massima indotta dal carico. Eventuali contropressioni sullo scarico aumentano la pressione di taratura e di pilotaggio richiesta per pilotare la valvola. Sulla linea di pilotaggio una strozzatura unidirezionale regolabile permette di smorzare il pilotaggio della valvola.</p>	<p>The valve allows free flow from V1>C1 or V2>C2 and the control in the opposite direction. The load is locked when the spool valve is in neutral position or the pump is not running (max. Leakage 5 drops/min). Peaks of pressure can be relieved only with open centre spool valves. The valve must be set at 1.3 times the max. load induced pressure. Back pressure downstream the valve increases the setting and the requested pilot pressure. The one-way restrictors on the pilot lines allow to dump the valve piloting.</p>

Codice Ordinazione	Rapporto di Pilotaggio	Campo di Taratura	Taratura Standard	Incremento per Giro	Portata Massima	Pressione Max	Dimensione Porte	Peso
Ordering Code	Pilot Ratio	Pressure Range	Standard Setting	Pressure Increase	Max Flow	Max Pressure	Port Size	Weight
A070361.55.00	4.1:1	1-2 200-400 bar	450 bar	192 bar/turn	30 l/min	500 bar	3/8"G	2 kg

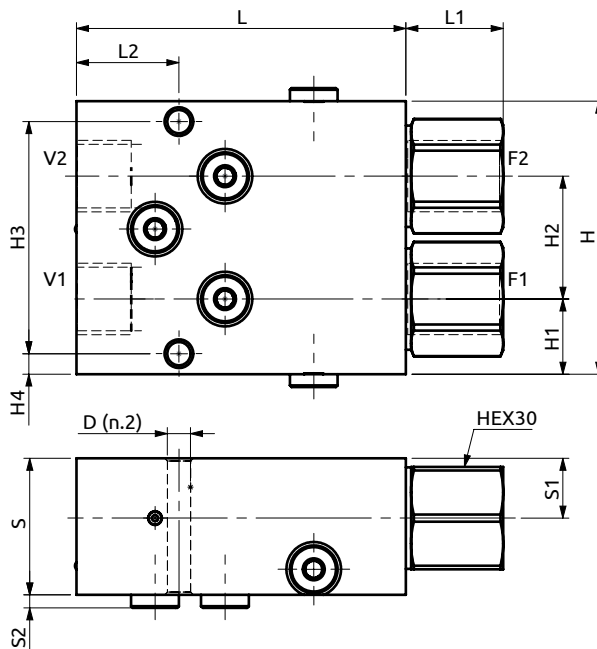
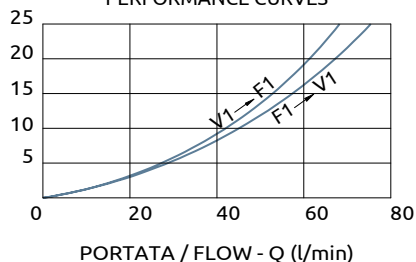


Valvola di blocco bilanciata doppia serie 165 Dual overcenter valve "165 series"



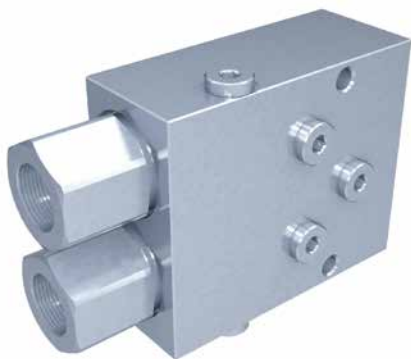
PRESSIONE / PRESSURE - Δp (bar)

CURVE CARATTERISTICHE
PERFORMANCE CURVES



Corpo in acciaio / Steel body

96.5	28.5	30	40	17.5	3,8	80	22	36	68	6	M8
L	L1	L2	S	S1	S2	H	H1	H2	H3	H4	D



CODICE ORDINAZIONE
PIOMBATURA

SEALING ORDERING
CODE

916001

DESCRIZIONE

La valvola permette il flusso libero da V1>C1 o V2>C2 e il controllo nel verso opposto tramite l'azione della pressione di pilotaggio. Assicura il blocco del carico con distributore in neutro o a pompa ferma (trafilamento max. 5 gocce/min) e permette di scaricare i picchi di pressione se la spola del distributore è a centro aperto. Tarare ad almeno 1,3 volte la pressione massima indotta dal carico. Eventuali contropressioni sullo scarico aumentano la pressione di taratura e di pilotaggio richiesta per pilotare la valvola.

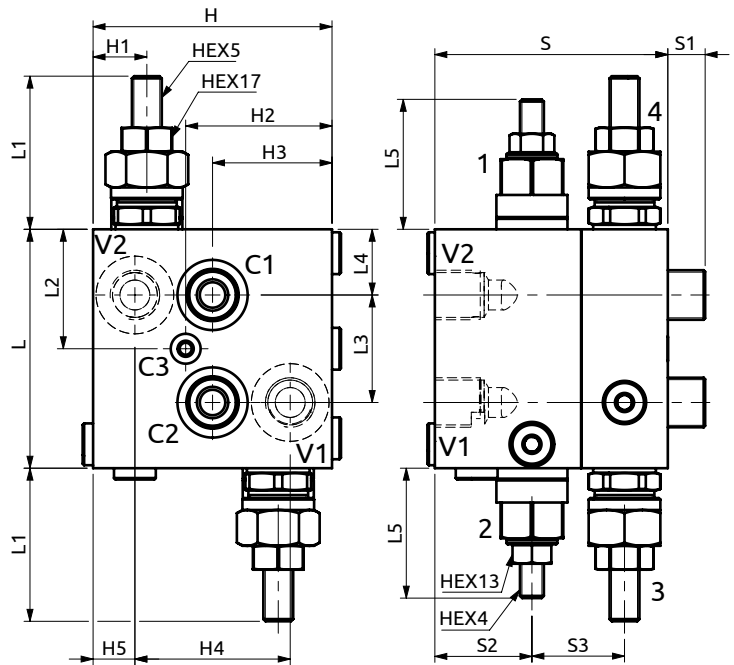
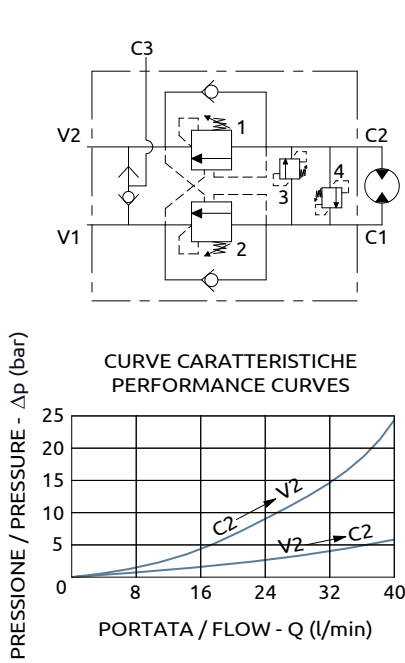
DESCRIPTION

The valve allows free flow from V1>C1 or V2>C2 and the control in the opposite direction. The load is locked when the spool valve is in neutral position or the pump is not running (max leakage 5 drops/min). Peaks of pressure can be relieved only with open centre spool valves. The valve must be set at 1,3 times the max. load induced pressure. Back pressure downstream the valve increases the setting and the requested pilot pressure.

Codice Ordinazione	Rapporto di Pilotaggio	Campo di Taratura	Taratura Standard	Incremento per Giro	Portata Massima	Pressione Max	Dimensione Porte	Peso
Ordering Code	Pilot Ratio	Pressure Range	Standard Setting	Pressure Increase	Max Flow	Max Pressure	Port Size	Weight
A070461.22.00	4.2:1	100-350 Bar	350 Bar	195 Bar/turn	80 L/min	400 Bar	1/2" g	2.3 Kg



Valvola di blocco bilanciata doppia serie 165 flangiabile per motori idraulici
Dual overcenter valve "165 series" flangeable for hydraulic motors



Corpo in alluminio / Aluminium body

80	~51.4	40	36	22	~43.5	78	12.5	32.5	31	80	18	49	40	52	14
L	L1	L2	L3	L4	L5	S	S1	S2	S3	H	H1	H2	H3	H4	H5



DESCRIZIONE

Valvola di blocco bilanciata doppia con flangiatura per motori idraulici DINAMICOIL.

DESCRIPTION

Dual flangeable overcenter valve for DINAMICOIL machines.

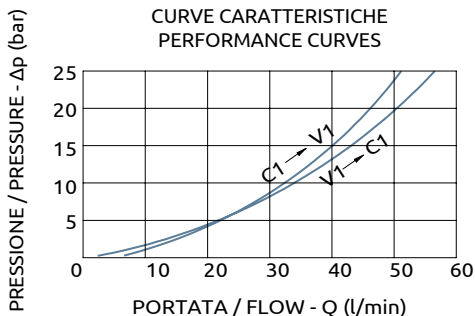
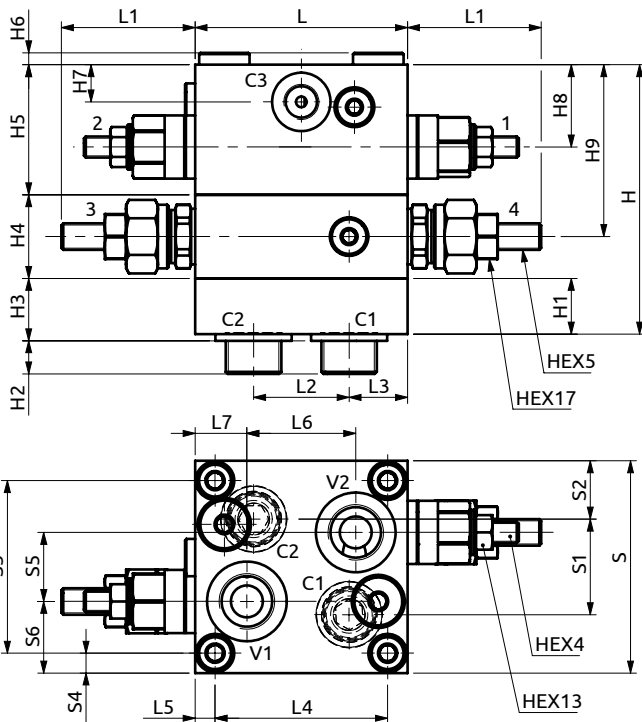
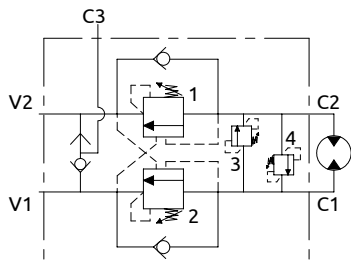
CODICE ORDINAZIONE
PIOMBATURASEALING ORDERING
CODE

916003 - 916005

Codice Ordinazione	Rapporto di Pilotaggio	Campo di Taratura		Taratura Standard	Incremento per giro	Portata Massima	Pressione Max	Dimensione Porte	Peso	
Ordering Code	Pilot Ratio	Pressure Range		Standard Setting	Pressure Increase	Max Flow	Max Pressure	Port Size	Weight	
B070381.22.00	4.2:1	1-2	60-220 bar	190 bar	135 bar/turn	40 l/min	350 bar	V1, V2, C1, C2	3/8"G	1.95 kg
		2-3	40-150 bar	90 bar	45 bar/turn			C3	1/4"G	

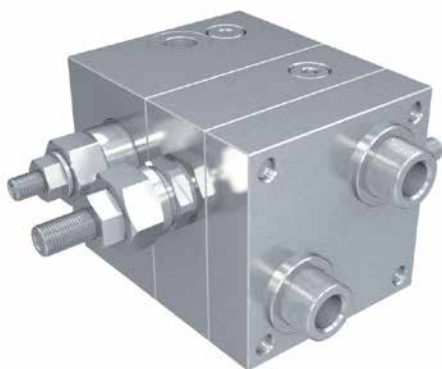


Valvola di blocco bilanciata doppia Flangiabile per motori idraulici serie
Flangeable dual overcenter valve for hydraulic motors "165 series"



Corpo in alluminio / Aluminium body

80	~52	36	22	65	7.5	41	19.5	80	36	22	65	7,5	26	27	101.5	21	12.5	23.5	31.5	49	4.5	14	31	64.75	
L	L1	L2	L3	L4	L5	L6	L7	S	S1	S2	S3	S4	S5	S6	H	H1	H2	H3	H4	H5	H6	H7	H8	H9	

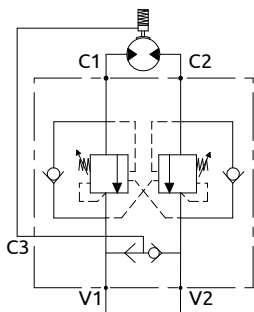


DESCRIZIONE	DESCRIPTION
Valvola di blocco bilanciata doppia con valvola di massima doppia incrociata flangiata con bulloni per motori danfoss OMR, OMP.	Dual overcenter valve with dual flangeable relief valve cross-line for danfoss motors OMR, OMP.
CODICE ORDINAZIONE PIOMBATURA	SEALING ORDERING CODE
916003 - 916005	

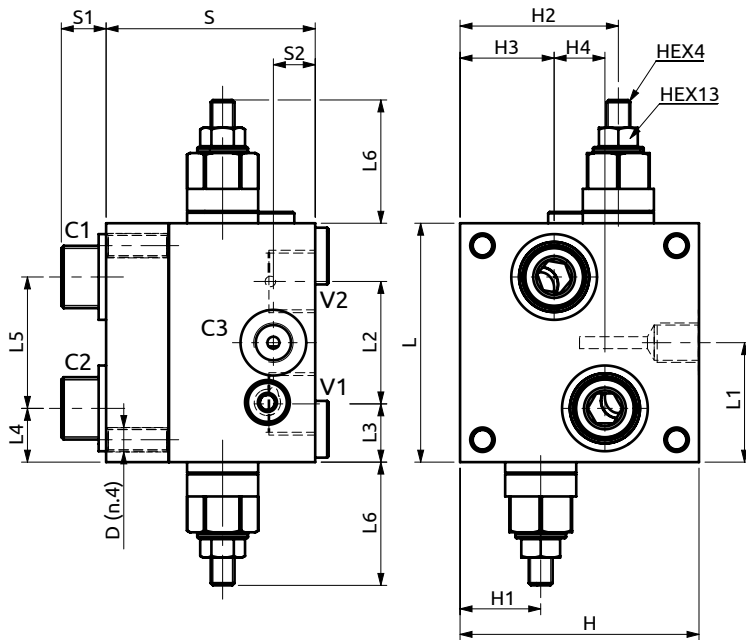
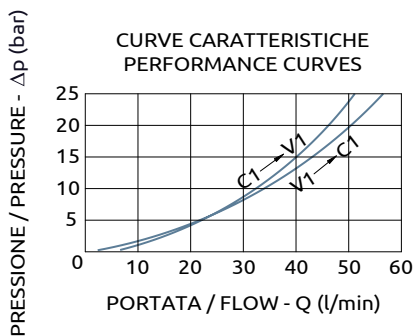
Codice Ordinazione	Rapporto di Pilotaggio	Campo di Taratura	Taratura Standard	Incremento per Giro	Portata Massima	Pressione Max	Dimensione Porte	Peso	
Ordering Code	Pilot Ratio	Pressure Range	Standard Setting	Pressure Increase	Max Flow	Max Pressure	Port Size	Weight	
B070481.33.00	4.2:1	1-2	60-220 bar	200 bar	60 l/min	350 bar	V1, V2, C1, C2	1/2"G	2.4 Kg
		3-4	100-350 bar	130 bar			C3	1/4"G	



Valvola di blocco bilanciata doppia serie 165 flangiabile per motori idraulici
 Dual overcenter valve "165 series" flangeable for hydraulic motors



CURVE CARATTERISTICHE
 PERFORMANCE CURVES



Corpo in alluminio / Aluminium body

80	40	41	19.5	18	44	~41	70	15	14	80	27	53	31.5	17	M8
L	L1	L2	L3	L4	L5	L6	S	S1	S2	H	H1	H2	H3	H4	D



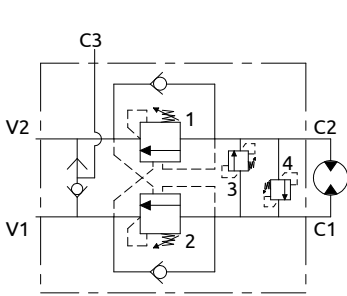
DESCRIZIONE	DESCRIPTION
Valvola di blocco bilanciata doppia con flangiatura per motori idraulici DINAMICOIL.	Dual flangeable overcenter valve for DINAMICOIL machines.

CODICE ORDINAZIONE PIOMBATURA	SEALING ORDERING CODE
	916003

Codice Ordinazione	Rapporto di Pilotaggio	Campo di Taratura	Taratura Standard	Incremento per giro	Portata Massima	Pressione Max	Dimensione Porte		Peso
Ordering Code	Pilot Ratio	Pressure Range	Standard Setting	Pressure Increase	Max Flow	Max Pressure	Port Size		Weight
B070481.25.00	4.2:1	60-220 bar	190 bar	135 bar/turn	60 l/min	350 bar	V1, V2, C1, C2	1/2"G	1.5 kg
							C3	1/4"G	

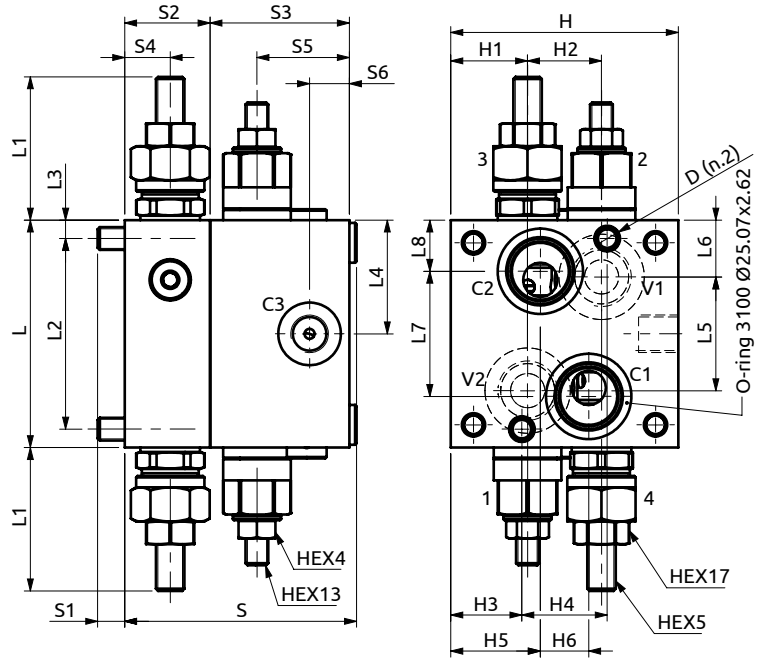
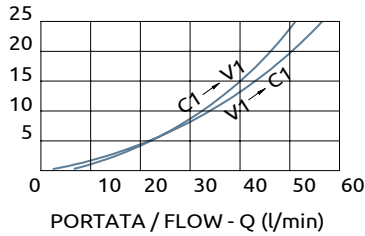


Valvola di blocco bilanciata doppia serie 165 flangiabile per motori idraulici
 Dual overcenter valve "165 series" flangeable for hydraulic motors



PRESSIONE / PRESSURE - Δp (bar)

CURVE CARATTERISTICHE
 PERFORMANCE CURVES



Corpo in alluminio / Aluminium body

80	~51	67	6.5	40	40	20	44	18	81.5	9.5	30	49	16	32.5	14	80	27	26	25	30	31,5	17	M8
L	L1	L2	L3	L4	L5	L6	L7	L8	S	S1	S2	S3	S4	S5	S6	H	H1	H2	H3	H4	H5	H6	D



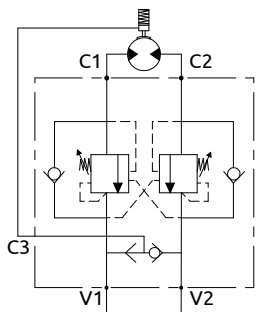
DESCRIZIONE	DESCRIPTION
Valvola di blocco bilanciata doppia con valvola di massima doppia incrociata flangiata con bulloni per motori idraulici DINAMICOIL.	Dual overcenter valve with dual flangeable relief valve cross-line for DINAMICOIL machines.

CODICE ORDINAZIONE PIOMBATURA	SEALING ORDERING CODE
916003 - 916005	

Codice Ordinazione	Rapporto di Pilotaggio	Campo di Taratura	Taratura Standard	Incremento per Giro	Portata Massima	Pressione Max	Dimensione Porte	Peso
Ordering Code	Pilot Ratio	Pressure Range	Standard Setting	Pressure Increase	Max Flow	Max Pressure	Port Size	Weight
B070481.26.00	4.2:1	1-2 60-220 Bar	200 Bar	135 Bar/turn	60 L/min	350 Bar	V1, V2/c1, C2	1.8 Kg
	-	3-4 100-350 Bar	130 Bar	110 Bar/turn			C3	

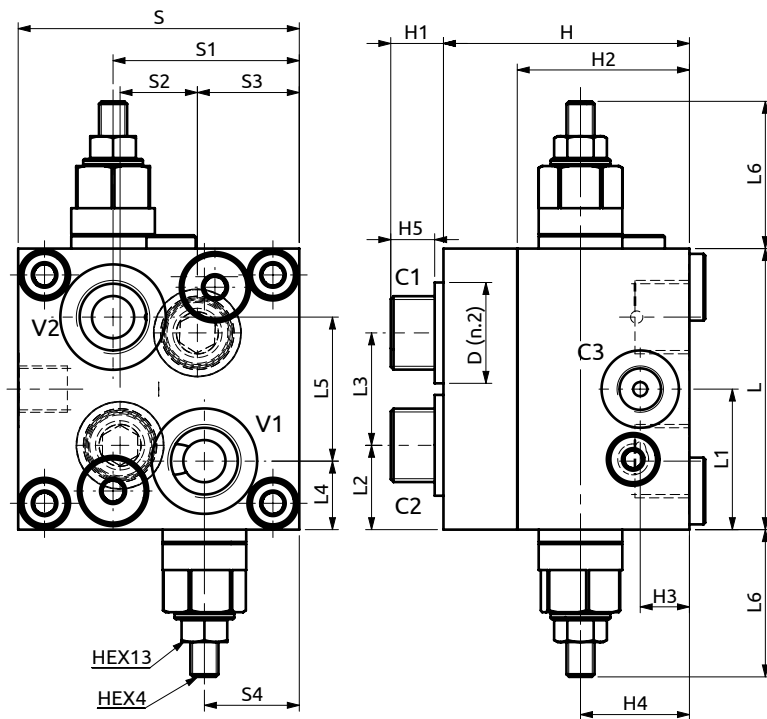
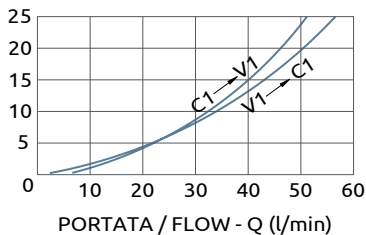


Valvola di blocco bilanciata doppia serie 165 flangiabile per motori idraulici
 Dual overcenter valve "165 series" flangeable for hydraulic motors



PRESSIONE / PRESSURE - Δp (bar)

CURVE CARATTERISTICHE
 PERFORMANCE CURVES



Corpo in alluminio / Aluminium body

80	40	24	32	19.5	41	~42	80	53	22	29	27	70	15	49	14	31	12.5	Ø28.7
L	L1	L2	L3	L4	L5	L6	S	S1	S2	S3	S4	H	H1	H2	H3	H4	H5	D



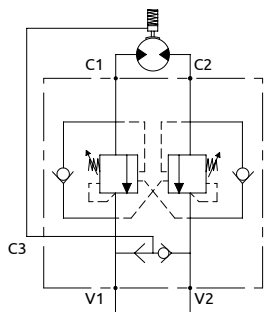
DESCRIZIONE	DESCRIPTION
Valvola di blocco bilanciata doppia con flangiatura per motori danfoss OMS/OMSW OMSS.	Danfoss OMS/OMSW OMSS. Dual flangeable overcenter valve for danfoss motors OMS/OMSW OMSS.

CODICE ORDINAZIONE PIOMBATURA	SEALING ORDERING CODE
	916003

Codice Ordinazione	Rapporto di Pilotaggio	Campo di Taratura	Taratura Standard	Incremento per giro	Portata Massima	Pressione Max	Dimensione Porte		Peso
Ordering Code	Pilot Ratio	Pressure Range	Standard Setting	Pressure Increase	Max Flow	Max Pressure	Port Size		Weight
B070481.27.00	4.2:1	60-220 bar	190 bar	135 bar/turn	60 l/min	350 bar	V1, V2, C1, C2	1/2" G	1.5 kg
							C3	1/4" G	

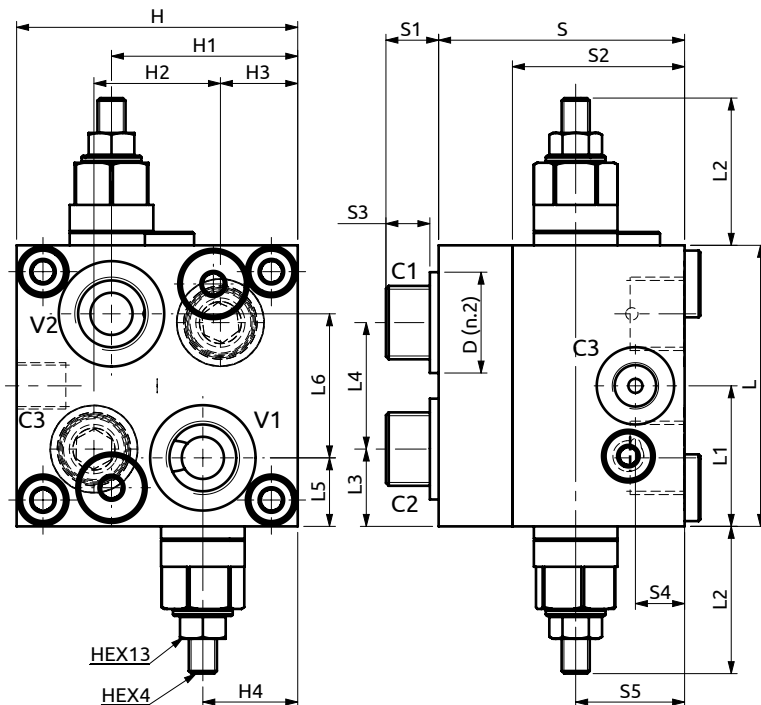
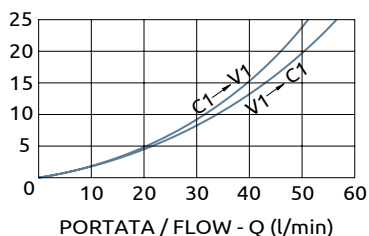


Valvola di blocco bilanciata doppia serie 165 flangiabile per motori idraulici
 Dual overcenter valve "165 series" flangeable for hydraulic motors



PRESSIONE / PRESSURE - Δp (bar)

CURVE CARATTERISTICHE
 PERFORMANCE CURVES



Corpo in alluminio / Aluminium body

80	40	~42	22	36	19.5	41	70	15	49	12.5	14	31	80	53	36	22	27	Ø28.7
L	L1	L2	L3	L4	L5	L6	S	S1	S2	S3	S4	S5	H	H1	H2	H3	H4	D

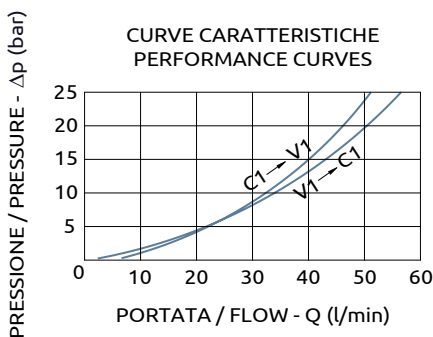
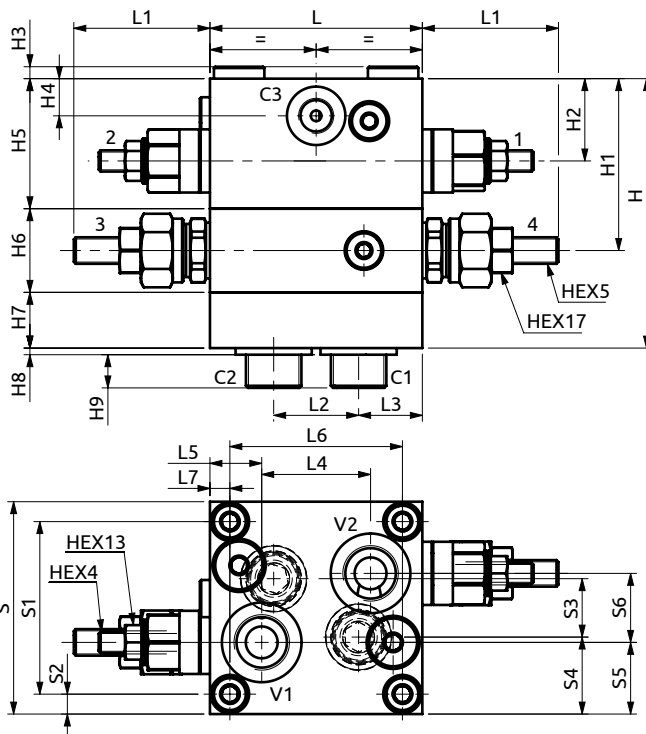
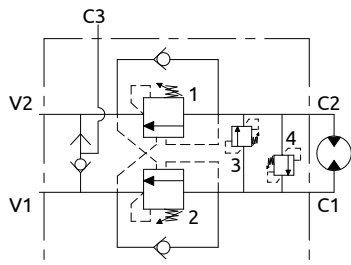


DESCRIZIONE	DESCRIPTION
Valvola di blocco bilanciata doppia con flangiatura per motori danfoss OMR, OMP e white series HS e HR.	Dual flangeable overcenter valve for danfoss motors OMR, OMP and white series HS, HP.
CODICE ORDINAZIONE PIOMBATURA	SEALING ORDERING CODE
916003	

Codice Ordinazione	Rapporto di Pilotaggio	Campo di Taratura	Taratura Standard	Incremento per giro	Portata Massima	Pressione Max	Dimensione Porte		Peso
Ordering Code	Pilot Ratio	Pressure Range	Standard Setting	Pressure Increase	Max Flow	Max Pressure	Port Size		Weight
B070481.28.00	4.2:1	60-220 bar	190 bar	135 bar/turn	60 l/min	350 bar	V1, V2, C1, C2	1/2" G	1.5 kg
							C3	1/4" G	



Valvola di blocco bilanciata doppia serie 165 flangiabile per motori idraulici
 Dual overcenter valve "165 series" flangeable for hydraulic motors



Corpo in alluminio / Aluminium body

80	~52	32	24	41	19.5	65	7.5	80	65	7.5	22	29	27	26	101.5	64.75	31	4.5	14	49	31.5	21	2.5	12.5
L	L1	L2	L3	L4	L5	L6	L7	S	S1	S2	S3	S4	S5	S6	H	H1	H2	H3	H4	H5	H6	H7	H8	H9



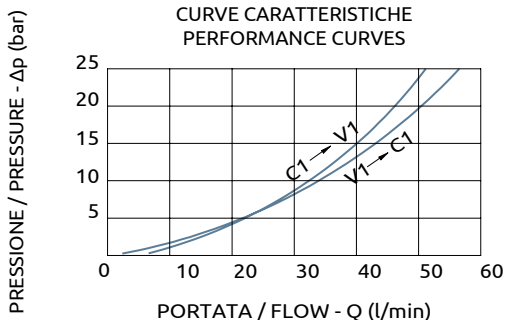
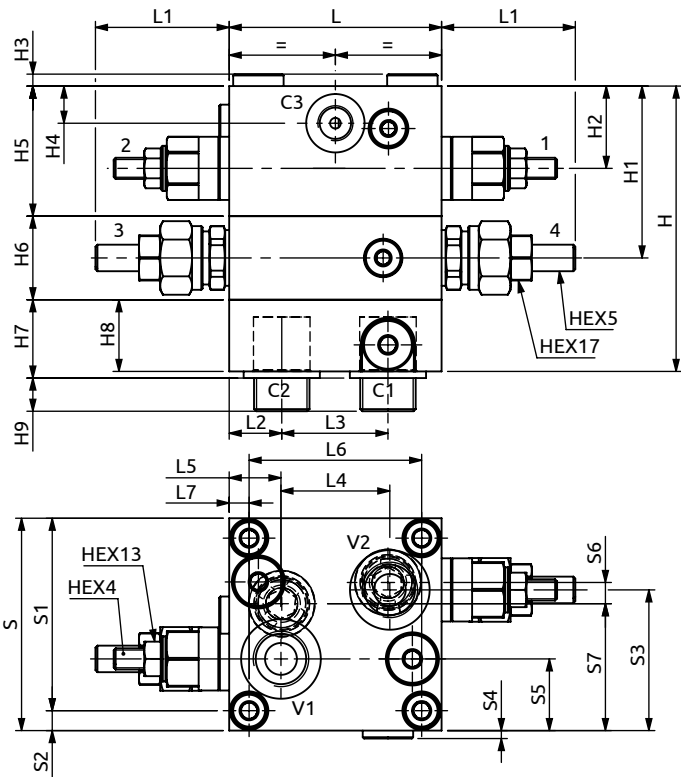
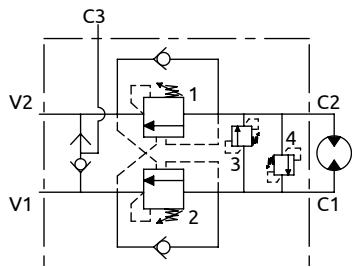
DESCRIZIONE	DESCRIPTION
Valvola di blocco bilanciata doppia con valvola di massima doppia incrociata flangiata con bulloni per motori danfoss OMS/OMSW OMSS.	Dual overcenter valve with dual flangeable relief valve cross-line for danfoss motors OMS/OMSW OMSS.

CODICE ORDINAZIONE PIOMBATURA	SEALING ORDERING CODE
916003 - 916005	

Ordine	Rapporto di Pilotaggio	Campo di Taratura	Taratura Standard	Incremento per giro	Portata Massima	Pressione Max	Dimensione Porte	Peso
Ordering Code	Pilot Ratio	Pressure Range	Standard Setting	Pressure Increase	Max Flow	Max Pressure	Port Size	Weight
B070481.30.00	4.2:1	1-2	60-220 bar	200 bar	60 l/min	350 bar	V1, V2, C1, C2	1/2" G
	-	3-4	100-350 bar	130 bar			C3	1/4" G

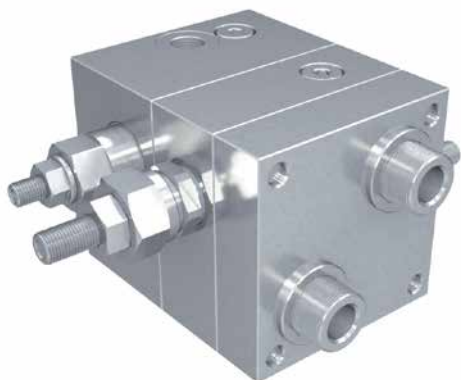


Valvola di blocco bilanciata doppia serie 165 flangiabile per motori idraulici
 Dual overcenter valve "165 series" flangeable for hydraulic motors



Corpo in alluminio / Aluminium body

80	~52	20	40	41	19.5	65	7.5	80	72.5	7.5	53	3	27	8	47.8	107.5	64.75	31	4.5	14	49	31.5	29.5	27	12.5
L	L1	L2	L3	L4	L5	L6	L7	S	S1	S2	S3	S4	S5	S6	S7	H	H1	H2	H3	H4	H5	H6	H7	H8	H9



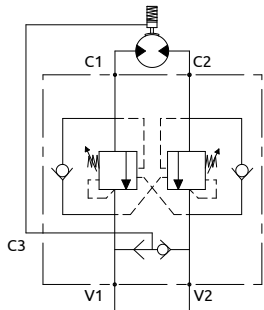
DESCRIZIONE	DESCRIPTION
Valvola di blocco bilanciata doppia con valvola di massima doppia incrociata flangiata con bulloni per motori danfoss OMR, OMP.	Dual overcenter valve with dual flangeable relief valve cross-line for danfoss motors OMR, OMP.

CODICE ORDINAZIONE PIOMBATURA	SEALING ORDERING CODE
916003 - 916005	

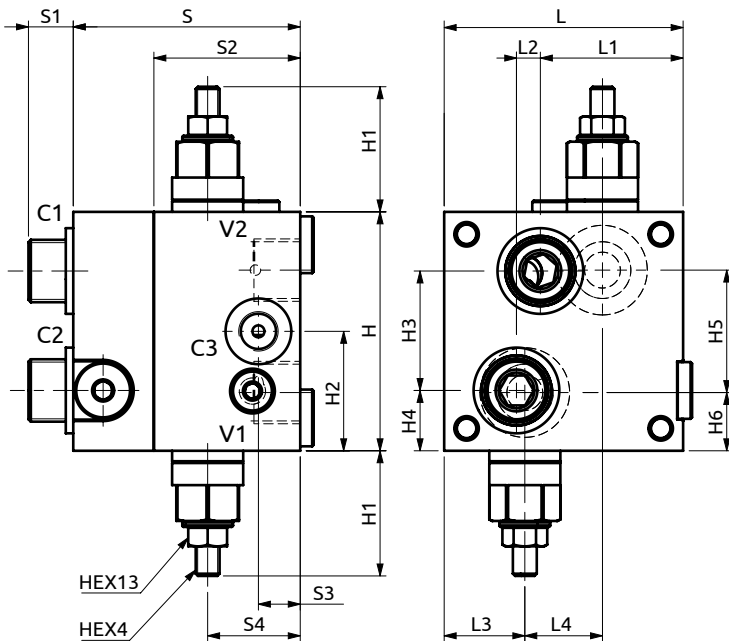
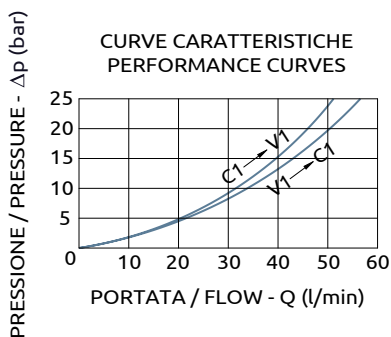
Codice Ordinazione	Rapporto di Pilotaggio	Campo di Taratura	Taratura Standard	Incremento per Giro	Portata Massima	Pressione Max	Dimensione Porte	Peso	
Ordering Code	Pilot Ratio	Pressure Range	Standard Setting	Pressure Increase	Max Flow	Max Pressure	Port Size	Weight	
B070481.32.00	4.2:1	1-2	60-220 bar	200 bar	135 bar/turn	60 l/min	350 bar	V1, V2, C1, C2	1/2"G
		3-4	100-350 bar	130 bar				110 bar/turn	C3



Valvola di blocco bilanciata doppia serie 165 flangiabile per motori idraulici
 Dual overcenter valve "165 series" flangeable for hydraulic motors



CURVE CARATTERISTICHE
 PERFORMANCE CURVES



Corpo in alluminio / Aluminium body

80	47.8	8	27	26	76	15	49	14	31	80	~42	40	40	20.2	41	19.5
L	L1	L2	L3	L4	S	S1	S2	S3	S4	H	H1	H2	H3	H4	H5	H6

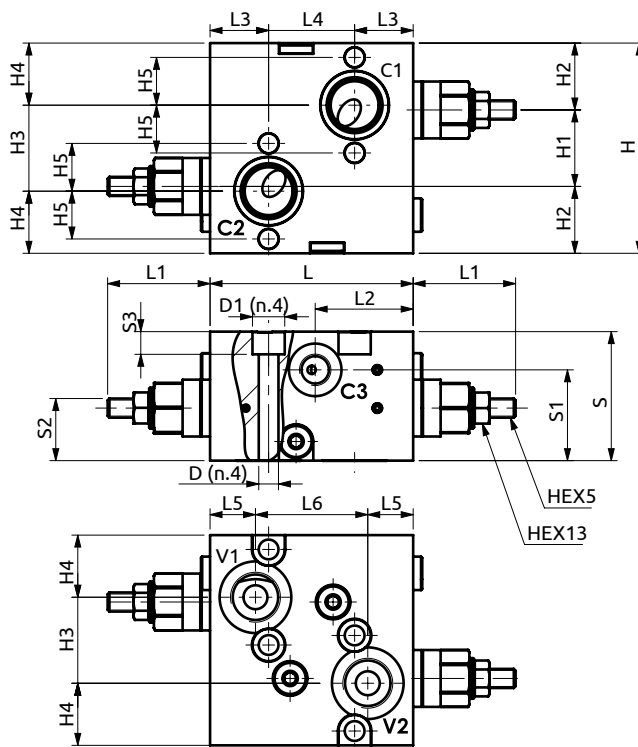
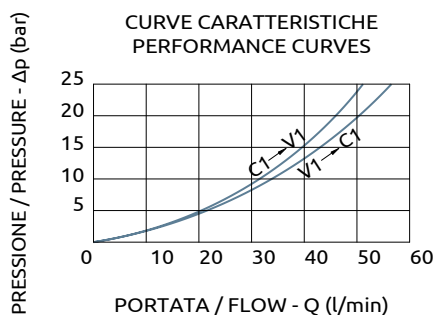
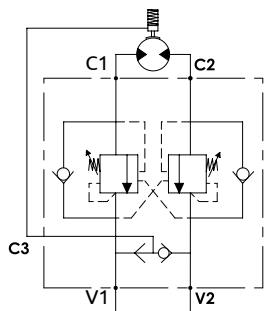


DESCRIZIONE	DESCRIPTION
Valvola di blocco bilanciata doppia con flangiatura per motori SAMHYDRAULIK MB1010.	Dual flangeable overcenter valve for SAMHYDRAULIK MB1010 motors.
CODICE ORDINAZIONE PIOMBATURA	SEALING ORDERING CODE
916003	

Codice Ordinazione	Rapporto di Pilotaggio	Campo di Taratura	Taratura Standard	Incremento per giro	Portata Massima	Pressione Max	Dimensione Porte	Peso
Ordering Code	Pilot Ratio	Pressure Range	Standard Setting	Pressure Increase	Max Flow	Max Pressure	Port Size	Weight
B070481.35.00	4.2:1	60-220 bar	130 bar	135 bar/turn	60 l/min	350 bar	V1, V2, C1, C2 C3	1/2"G 1/4"G
								1.6 kg

Valvola di blocco bilanciata doppia per centro aperto

Dual overcenter valve for open centre



Corpo in acciaio / Steel body

A070481.41.00	85	~42	41	24.5	36	19	47	54	38	22	9.5	88	32	28	36	26	20	Ø8.25	Ø13.5
COD.	L	L1	L2	L3	L4	L5	L6	S	S1	S2	S3	H	H1	H2	H3	H4	H5	D	D1



DESCRIZIONE

Valvola di blocco bilanciata doppia con flangiatura per motori idraulici DANFOSS OMR e OMP.

DESCRIPTION

Dual flangeable overcenter valve for DANFOSS OMR and OMP machines.

CODICE ORDINAZIONE PIOMBATURA

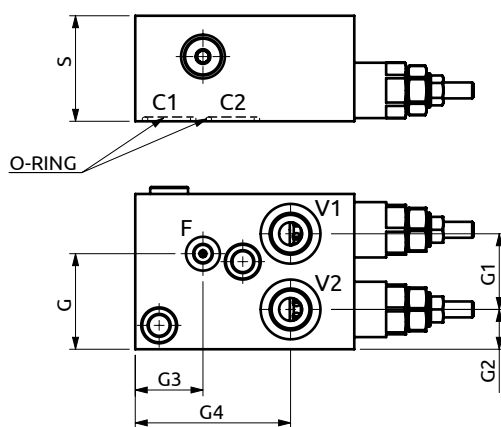
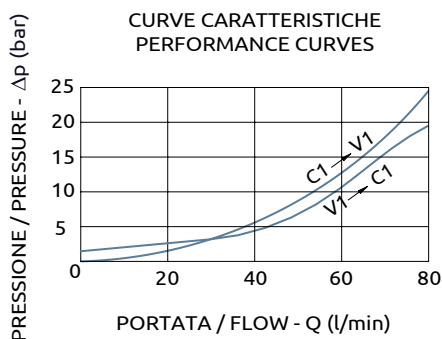
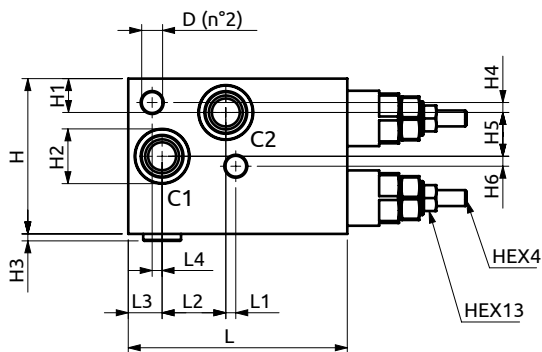
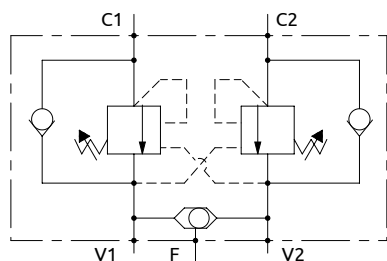
SEALING ORDERING CODE

916003

Codice Ordinazione	Rapporto di Pilotaggio	Campo di Taratura	Taratura Standard	Incremento per Giro	Portata Massima	Pressione Max	Dimensione Porte		Peso
Ordering Code	Pilot Ratio	Pressure Range	Standard Setting	Pressure Increase	Max Flow	Max Pressure	Port Size		Weight
A070481.41.00	4.2:1	60-220 Bar	160 Bar	135 Bar/turn	60 L/min	350 Bar	V1, V2	1/2"G	2.8 kg
							C3	1/4"G	



Valvola di bilanciamento doppio effetto flangiata con cartuccia serie SM
Flangeable single overcenter valve with cartridge "SM series"



Corpo in alluminio / Aluminium body

B070481.31.00	110	5	32	17	5	53	78	17	27.5	3.5	5	22	5	48	38	20	34	78	Ø10.5	OR 130	22.22x2.62
COD.	L	L1	L2	L3	L4	S	H	H1	H2	H3	H4	H5	H6	G	G1	G2	G3	G4	D	O-RING	



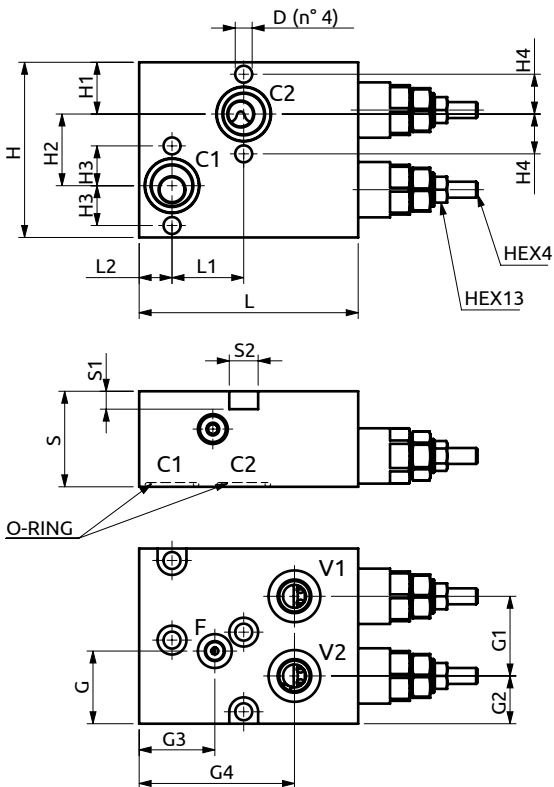
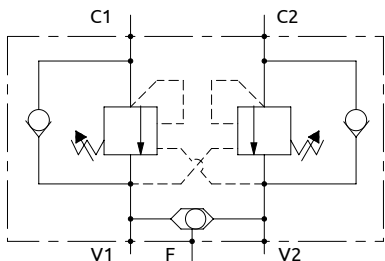
DESCRIZIONE	DESCRIPTION
Valvola di blocco bilanciata doppia con flangiatura per motori idraulici DANFOSS OMS. Permette il flusso libero da V1 verso C1 e da V2 verso C2.	Dual flangeable overcenter valve for DANFOSS OMS machines. The valve allows: free flow from V1 to C1 and from V2 to C2.

CODICE ORDINAZIONE PIOMBATURA	SEALING ORDERING CODE
	916005

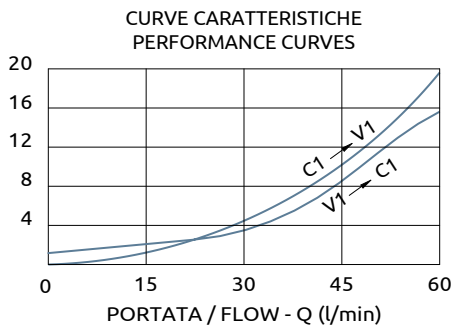
Codice Ordinazione	Rapporto di Pilotaggio	Campo di Taratura	Taratura Standard	Incremento per giro	Portata Massima	Pressione Max	Dimensione Porte		Peso
Ordering Code	Pilot Ratio	Pressure Range	Standard Setting	Pressure Increase	Max Flow	Max Pressure	Port Size		Weight
B070481.31.00	4.25:1	80-350 bar	210 bar	108 bar/turn	80 l/min	350 bar	V1-V2	1/2"G	1.52 kg
							F	M10x1	



Valvola di bilanciamento doppio effetto flangiata con cartuccia serie SM
Flangeable single overcenter valve with cartridge "SM series"



PRESSIONE / PRESSURE - Δp (bar)



Corpo in alluminio/Aluminium body

B070381.26.00	110	36	16.5	48	9	14.5	88	26	36	20	20	36.5	40	24	38	78	Ø8.5	OR 130	22.22x2.62
COD.	L	L1	L2	S	S1	S2	H	H1	H2	H3	H4	G	G1	G2	G3	G4	D		O-RING

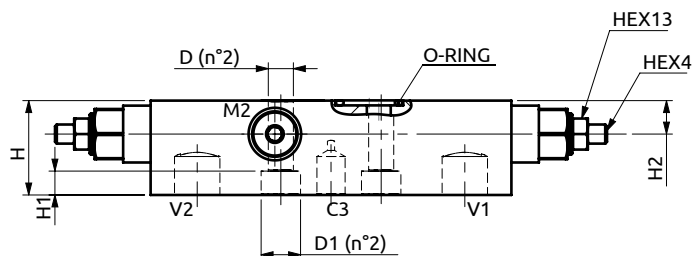
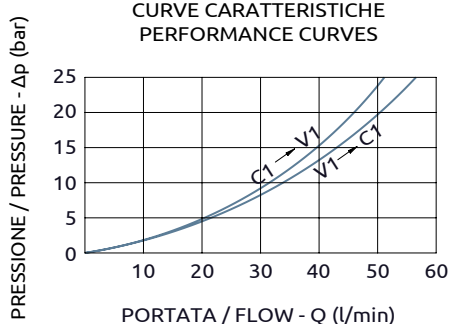
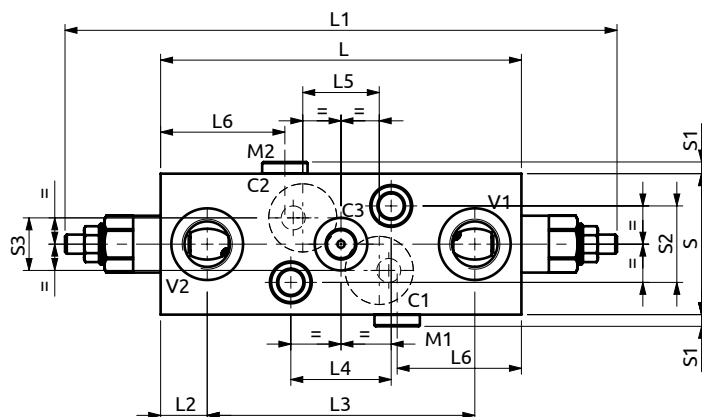
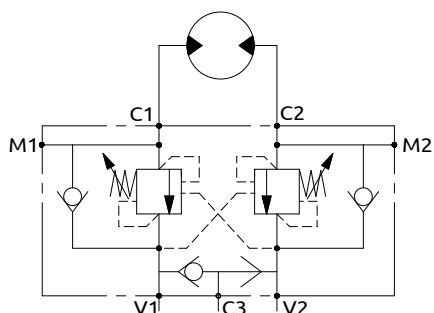


DESCRIZIONE	DESCRIPTION
Valvola di blocco bilanciata doppia con flangiatura per motori idraulici DANFOSS OMP. Permette il flusso libero da V1 verso C1 e da V2 verso C2.	Dual flangeable overcenter valve for DANFOSS OMP machines. The valve allows: free flow from V1 to C1 and from V2 to C2.
CODICE ORDINAZIONE PIOMBATURA	SEALING ORDERING CODE
916005	

Codice Ordinazione	Rapporto di Pilotaggio	Campo di Taratura	Taratura Standard	Incremento per Giro	Portata Massima	Pressione Max	Dimensione Porte		Peso
Ordering Code	Pilot Ratio	Pressure Range	Standard Setting	Pressure Increase	Max Flow	Max Pressure	Port Size		Weight
B070381.26.00	4.25:1	80-350 bar	210 bar	108 bar/turn	55 l/min	350 bar	V1-V2	3/8"G	1.55 kg
							F	M10x1	



Valvola di blocco doppia serie 165 flangiabile per motori idraulici Dual overcenter valve "165 series", flangeable for hydraulic motors



Corpo in alluminio / Aluminium body

B070481.50.00	151	242 max	19.5	112	42	32	52	59	5	32	22	39.5	10	14	Ø10.5	Ø16.5	OR 3093	23.47x2.62
COD.	L	L1	L2	L3	L4	L5	L6	S	S1	S2	S3	H	H1	H2	D	D1	O-RING	



DESCRIZIONE

Valvola di blocco bilanciata doppia con flangiatura per motori danfoss OMS/OMSW OMSS.

DESCRIPTION

Dual flangeable overcenter valve for danfoss motors OMS/OMSW OMSS.

CODICE ORDINAZIONE PIOMBATURA

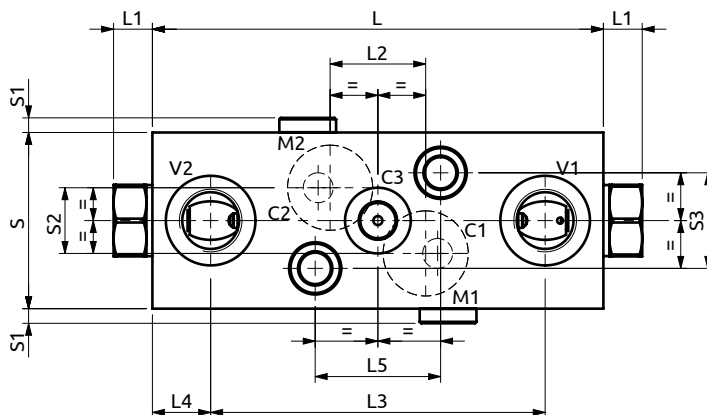
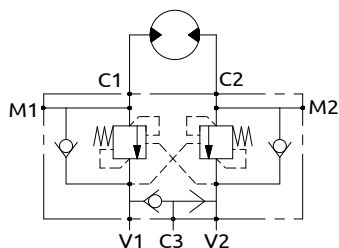
SEALING ORDERING CODE

916003

Codice Ordinazione	Rapporto di Pilotaggio	Campo di Taratura	Taratura Standard	Incremento per Giro	Portata Massima	Pressione Max	Dimensione Porte		Peso
Ordering Code	Pilot Ratio	Pressure Range	Standard Setting	Pressure Increase	Max Flow	Max Pressure	Port Size		Weight
B070481.50.00	4.2:1	100-350 bar	350 bar	135 bar/turn	60 l/min	350 bar	V1, V2	1/2"G	1.1 kg
							C3, M1, M2	1/4"G	
							C1, C2	Ø10	

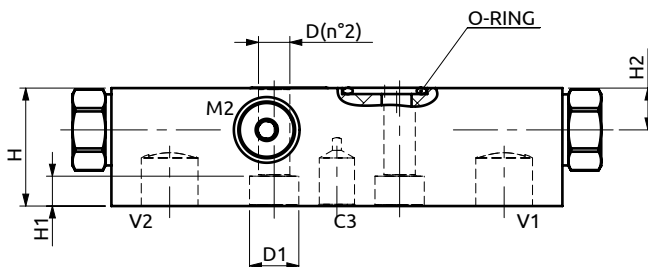
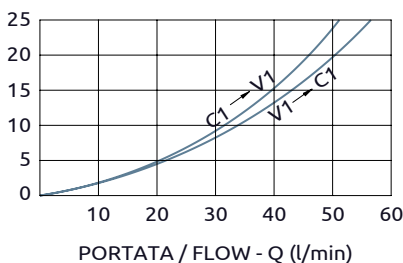


Valvola di blocco bilanciata doppia flangiabile, serie 165
Flangeable dual overcenter valve "165 series"



PRESSIONE / PRESSURE - Δp (bar)

CURVE CARATTERISTICHE
 PERFORMANCE CURVES



Corpo in alluminio / Aluminium body

B070481.43.00	151	13	32	112	19.5	42	59	5	22	32	39.5	10	14	Ø10.5	Ø16.5	OR 3093 Ø23.47x2.62
COD.	L	L1	L2	L3	L4	L5	S	S1	S2	S3	H	H1	H2	D	D1	O-RING



DESCRIZIONE

La valvola permette il flusso libero da A>C1 o B>C2 e il controllo nel verso opposto tramite l'azione della pressione di pilotaggio. Assicura il blocco del carico con distributore in neutro o a pompa ferma (trafilamento max. 5 gocce/min) e permette di scaricare i picchi di pressione se la spola del distributore è a centro aperto. Tarare ad almeno 1,3 volte la pressione massima indotta dal carico. Eventuali contropressioni sullo scarico aumentano la pressione di taratura e di pilotaggio richiesta per pilotare la valvola.

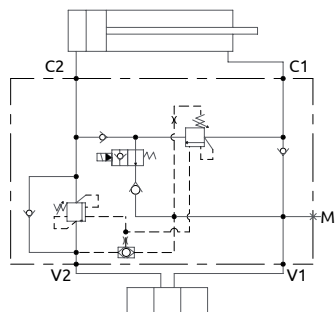
DESCRIPTION

The valve allows free flow from A>C1 or B>C2 and the control in the opposite direction. The load is locked when the spool valve is in neutral position or the pump is not running (max leakage 5 drops/min). Peaks of pressure can be relieved only with open centre spool valves. The valve must be set at 1,3 times the max. load induced pressure. Back pressure downstream the valve increases the setting and the requested pilot pressure.

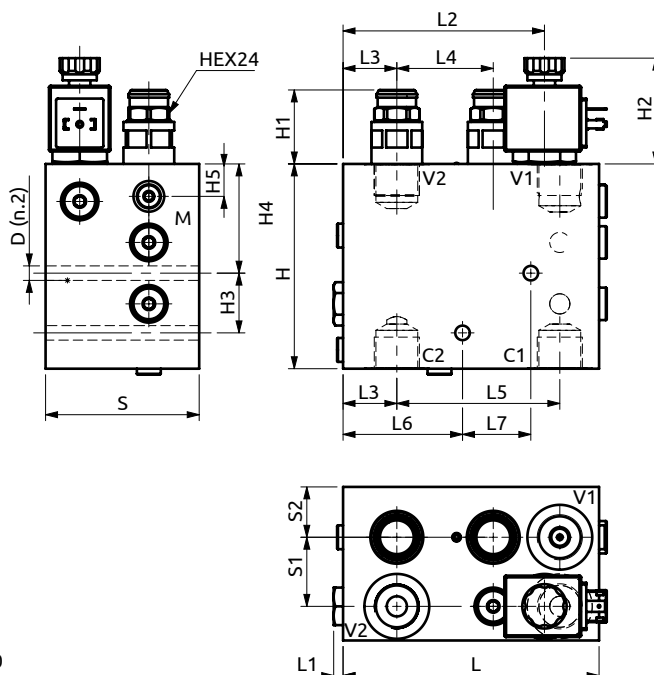
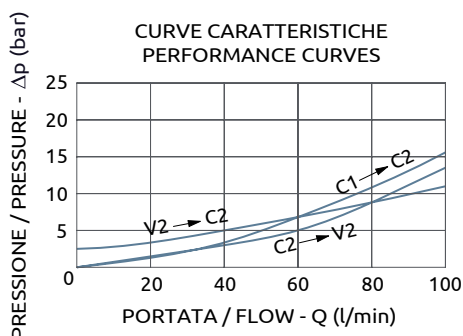
Codice Ordine	Rapporto di Pilotaggio	Taratura Standard	Portata Massima	Pressione Max	Dimensione Porte		Peso
Ordering Code	Pilot Ratio	Standard Setting	Max Flow	Max Pressure	Port Size		Weight
B070481.43.00	11:1	200 bar	60 l/min	210 bar	V1-V2	1/2" G	1.1 kg
					C3-M1-M2	1/4" G	



Valvola di blocco bilanciata doppia in linea con circuito rigenerativo serie 210 Dual overcenter valve in line with regenerative circuit "210 series"



CURVE CARATTERISTICHE
PERFORMANCE CURVES



Corpo in alluminio / Aluminium body

150	5.5	118	31.5	56.5	95.5	70	40	90	40.5	29.5	120	43.4	62	35	64	64	Ø8.5
L	L1	L2	L3	L4	L5	L6	L7	S	S1	S2	H	H1	H2	H3	H4	H5	D



DESCRIZIONE

La valvola oltre alle normali funzioni delle valvole di blocco permette di sommare l'olio scaricato dal lato stelo alla portata della pompa, permettendo di velocizzare l'uscita stelo. Durante lo sfilo la spinta del cilindro equivale alla sola pressione agente sulla sezione dello stelo.

DESCRIPTION

The valve combines the normal functions of the overcentre valves with the regenerative function, adding the return flow from the rod side to the pump flow, to reduce the extension time. During the extension, the thrust of the cylinder matches only the pressure operating on the rod section.

TENSIONE NOMINALE

NOMINAL VOLTAGE

24 V DC

CODICE ORDINAZIONE PIOMBATURA

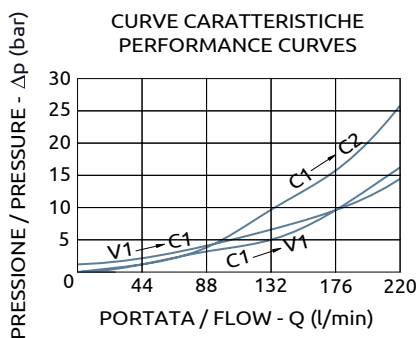
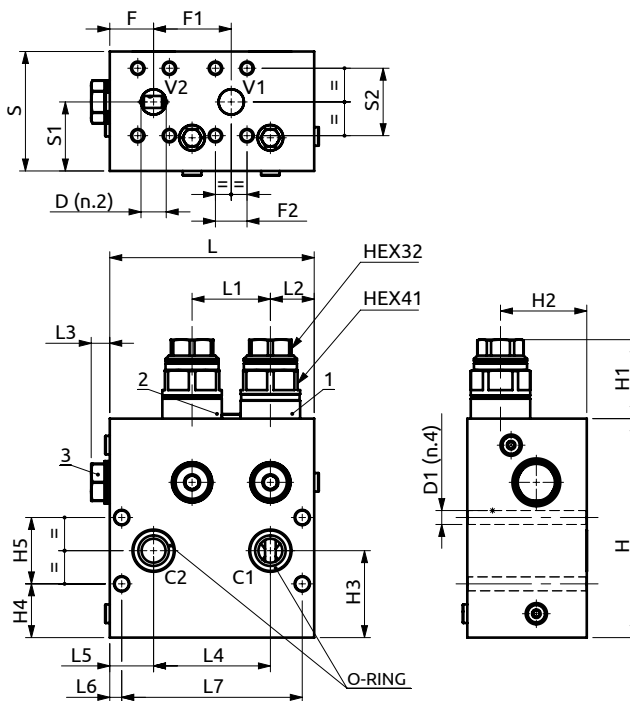
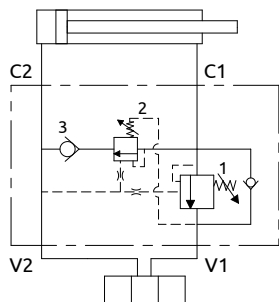
SEALING ORDERING CODE

916013

Codice Ordinazione	Rapporto di Pilotaggio	Campo di Taratura	Taratura Standard	Incremento per giro	Portata Massima	Pressione Max	Dimensione Porte		Peso
Ordering Code	Pilot Ratio	Pressure Range	Standard Setting	Pressure Increase	Max Flow	Max Pressure	Port Size		Weight
B070660.01.00	4:1	100-350 bar	350 bar	110 bar/turn	100 l/min	350 bar	V1, V2, C1, C2 M	3/4"G 1/4"G	5.6 kg



Valvola di blocco bilanciata doppia flangiabile con circuito rigenerativo
Flangeable dual overcenter valve with regenerative circuit



Corpo in acciaio / Steel body

154	59	33	14	88	33	9	136	90	52	50.8	165	59.5	65	65.5	40.5	50	33	58.5	23.8	Ø19	Ø10.5	OR 4093	Ø23.39x3.53
L	L1	L2	L3	L4	L5	L6	L7	S	S1	S2	H	H1	H2	H3	H4	H5	F	F1	F2	D	D1	O-RING	

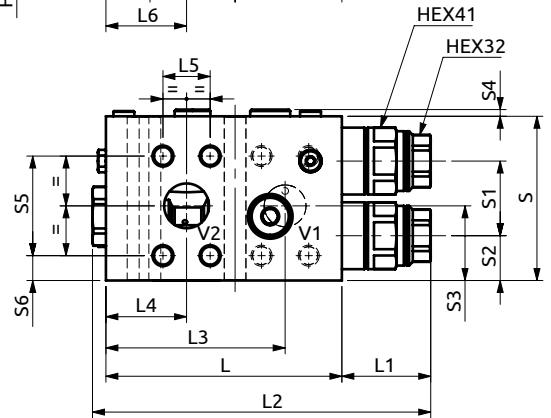
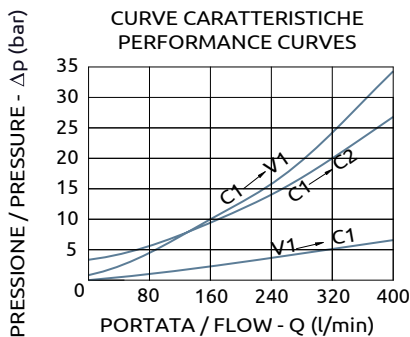
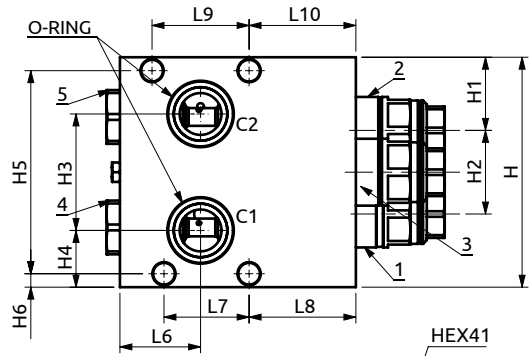
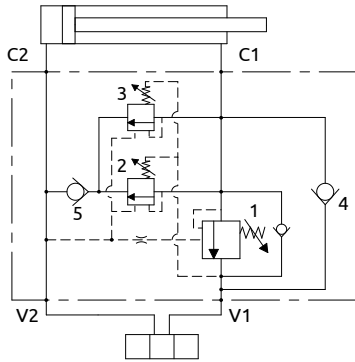


DESCRIZIONE	DESCRIPTION
La valvola oltre alle normali funzioni delle valvole di blocco permette di sommare l'olio scaricato dal lato stelo alla portata della pompa, permettendo di velocizzare l'uscita stelo. Durante lo sfilo la spinta del cilindro equivale alla sola pressione agente sulla sezione dello stelo.	The valve combines the normal functions of the overcenter valves with the regenerative function, adding the return flow from the rod side to the pump flow, to reduce the extension time. During the extension, the thrust of the cylinder matches only the pressure operating on the rod section.

Codice Ordinazione	Rapporto di Pilotaggio	Campo di Taratura		Taratura Standard	Incremento per giro	Portata Massima	Pressione Max	Dimensione Porte		Peso
Ordering Code	Pilot Ratio	Pressure Range		Standard Setting	Pressure Increase	Max Flow	Max Pressure	Port Size		Weight
A078290.01.00	6:1	1	200-480 bar	480 bar	95 bar/turn	220 l/min	500 bar	V1, V2	3/4"SAE6000	16.6 kg
		2	120-360 bar	350 bar	60 bar/turn					



Valvola di blocco bilanciata doppia flangiabile con circuito rigenerativo
Flangeable dual overcenter valve with regenerative circuit



Corpo in acciaio / Steel body

158	59.5	226.5	120	54	31.6	54	57	71.5	65	71.5	110	50	30	50	4.5	66.7	16.65	154	49	56	78	38	136	9	SAE SEAL 1-1/4" 75 SH
L	L1	L2	L3	L4	L5	L6	L7	L8	L9	L10	S	S1	S2	S3	S4	S5	S6	H	H1	H2	H3	H4	H5	H6	O-RING

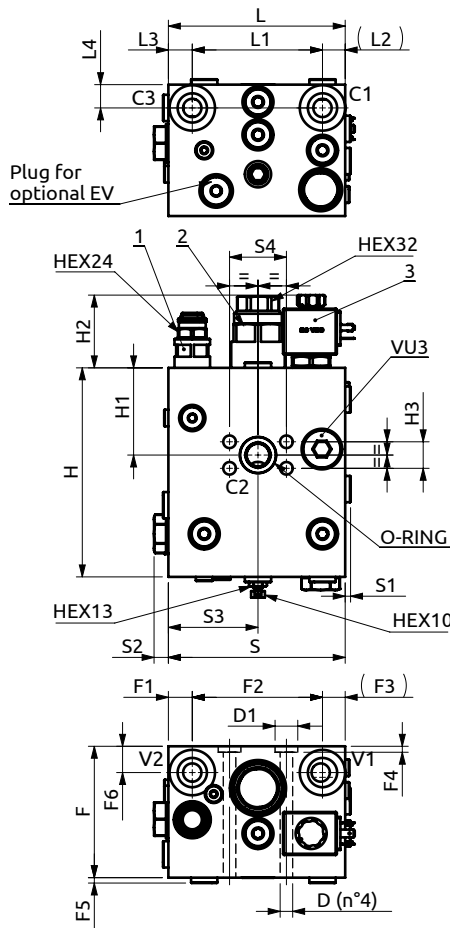
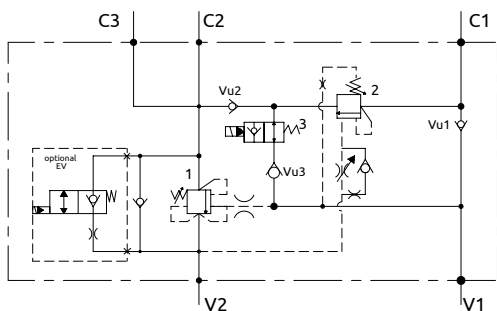


DESCRIZIONE	DESCRIPTION
La valvola oltre alle normali funzioni delle valvole di blocco permette di sommare l'olio scaricato dal lato stelo alla portata della pompa, permettendo di velocizzare l'uscita stelo. Durante lo sfilo la spinta del cilindro equivale alla sola pressione agente sulla sezione dello stelo.	The valve combines the normal functions of the overcenter valves with the regenerative function, adding the return flow from the rod side to the pump flow, to reduce the extension time. During the extension, the thrust of the cylinder matches only the pressure operating on the rod section.

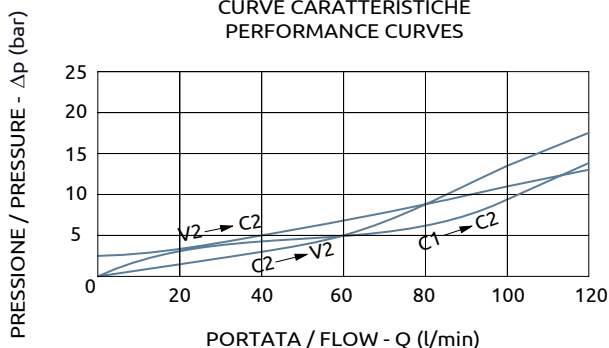
Codice Ordinazione	Rapporto di Pilotaggio	Campo di Taratura	Taratura Standard	Incremento per giro	Portata Massima	Pressione Max	Dimensione Porte	Peso
Ordering Code	Pilot Ratio	Pressure Range	Standard Setting	Pressure Increase	Max Flow	Max Pressure	Port Size	Weight
A078590.01.00	6:1	1 200-480 bar 2-3 120-360 bar	480 bar 250 bar	95 bar/turn 60 bar/turn	400 l/min	500 bar	V1, V2 C1, C2 1"1/4 SAE6000 Ø28	18.8 kg



Valvola di blocco bilanciata doppia flangiabile con circuito rigenerativo
Flangeable dual overcenter valve with regenerative circuit



CURVE CARATTERISTICHE
PERFORMANCE CURVES



VOLTAGGIO NOMINALE NOMINAL VOLTAGE

26 VDC

Corpo in alluminio / Aluminium body

B070690.03.00	148	109	19	20	19.5	148	4.5	12	75	47.6	175	73	60	22.2	110	20	109	19	5	4.5	22	Ø10.5	Ø19	OR 23.39x3.53
COD.	L	L1	L2	L3	L4	S	S1	S2	S3	S4	H	H1	H2	H3	F	F1	F2	F3	F4	F5	F6	D	D1	O-RING



DESCRIZIONE

DESCRIPTION

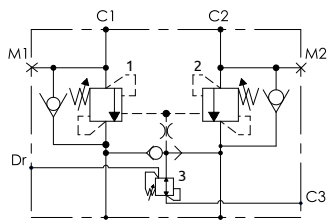
La valvola oltre alle normali funzioni delle valvole di blocco permette di sommare l'olio scaricato dal lato stelo alla portata della pompa, permettendo di velocizzare l'uscita stelo. Durante lo sfilo la spinta del cilindro equivale alla sola pressione agente sulla sezione dello stelo.

The valve combines the normal functions of the overcenter valves with the regenerative function, adding the return flow from the rod side to the pump flow, to reduce the extension time. During the extension, the thrust of the cylinder matches only the pressure operating on the rod section.

Codice Ordinazione	Rapporto di Pilotaggio	Campo di Taratura	Taratura Standard	Incremento per giro	Portata Massima	Pressione Max	Dimensione Porte	Peso
Ordering Code	Pilot Ratio	Pressure Range	Standard Setting	Pressure Increase	Max Flow	Max Pressure	Port Size	Weight
B070690.03.00	4:1	1	100-350 bar	350 bar	108 bar/turn	120 l/min	V1-V2-C1-C3	8.64 kg
		2	120-360 bar	350 bar	70 bar/turn		C2	

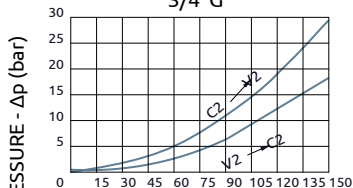


Valvola di blocco bilanciata doppia flangiabile per motori idraulici
Dual overcentre valve, flangeable for hydraulic motors



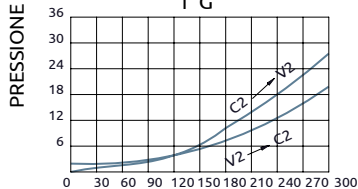
CURVE CARATTERISTICHE
PERFORMANCE CURVES

3/4" G

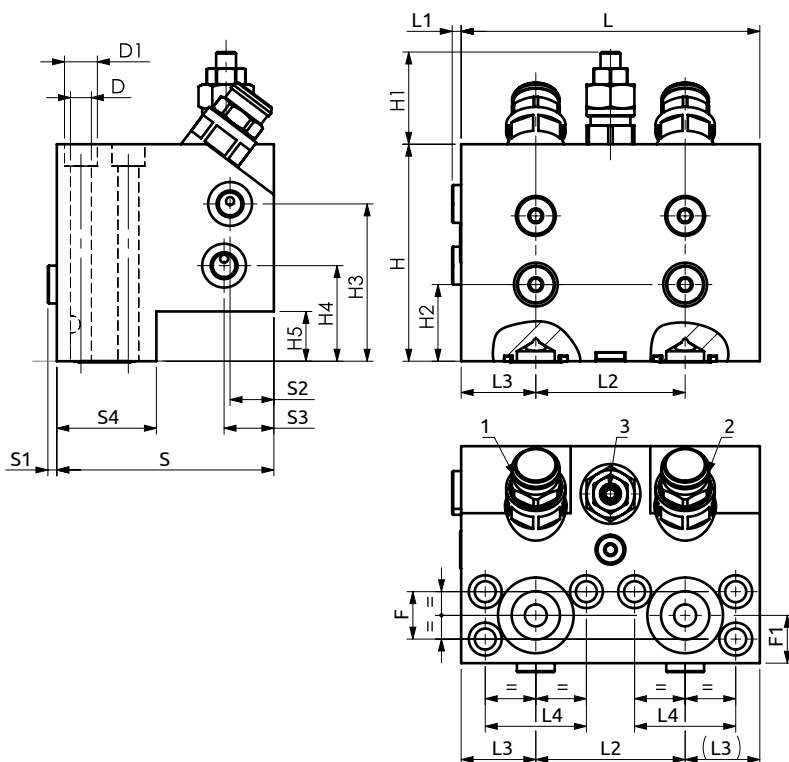


PORTATA / FLOW - Q (l/min)

1" G



PORTATA / FLOW - Q (l/min)



Corpo in acciaio / Steel body

A078281.03.00	150	4.5	75	37.5	50.8	109	4.5	22	25	50	109	~46	38.5	79	48	25	23.8	24	Ø10.5 (n.6)	Ø16.5	10.8 Kg
A078281.02.00	150	4.5	75	37.5	50.8	109	4.5	22	25	50	109	~46	38.5	79	48	25	23.8	24	Ø10.5 (n.6)	Ø18.5	10.8 Kg
A078281.07.00	165	4.5	84	40.5	57.2	140	4.5	20	20	64	139	~46	50	115.5	85	25	27.7	33	Ø10.5 (n.8)	Ø18.5	20.6 Kg
COD.	L	L1	L2	L3	L4	S	S1	S2	S3	S4	H	H1	H2	H3	H4	H5	F	F1	D	D1	Weight

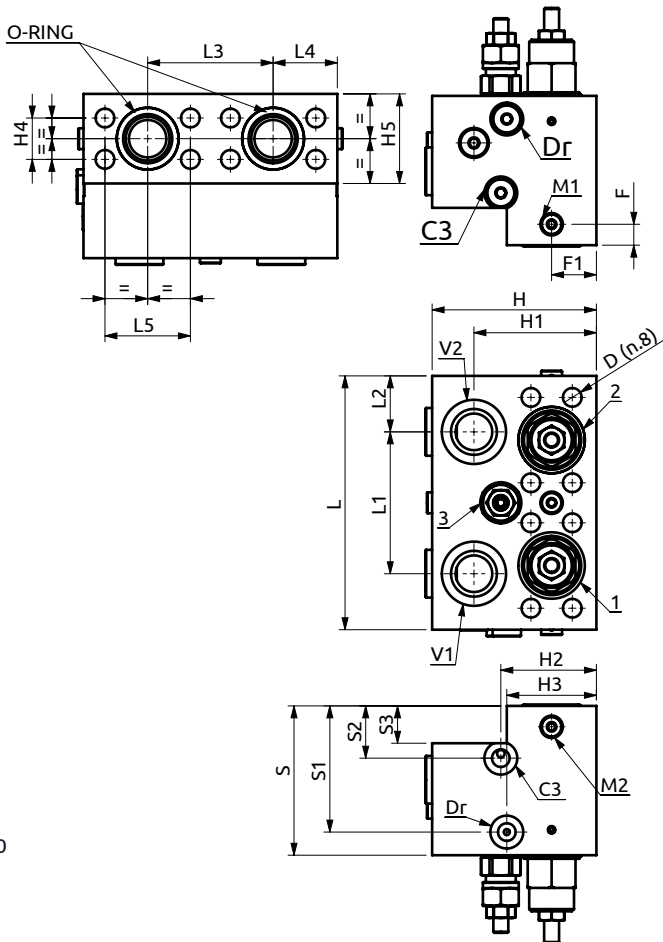
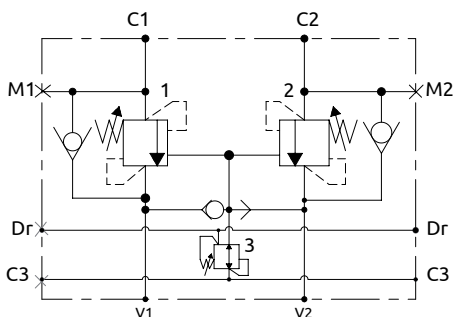


DESCRIZIONE	DESCRIPTION
Valvola di blocco bilanciata doppia con flangiatura per motori idraulici SH7V e F12.	Dual flangeable overcenter valve for hydraulic motors SH7V and F12.

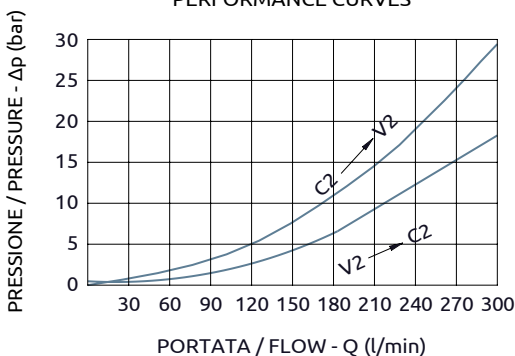
Codice Ordinazione	Rapporto di Pilotaggio	Campo di Taratura	Taratura Standard	Incremento per Giro	Portata Massima	Pressione Max	Dimensione Porte		
Ordering Code	Pilot Ratio	Pressure Range	Standard Setting	Pressure Increase	Max Flow	Max Pressure	Port Size		
A078281.03.00	4:1	1	100-420 bar	380 bar	82 bar/turn	150 L/min	420 bar	C1, C2	3/4"SAE6000
		2	100-420 bar	380 bar	82 bar/turn			V1, V2	3/4" G
		3	15-45 bar	30 bar	10.5 bar/turn			M1, M2, C3, Dr	1/4" G
A078281.02.00	8:1	1	100-420 bar	380 bar	82 bar/turn	150 L/min	420 bar	C1, C2	3/4"SAE6000
		2	100-420 bar	380 bar	82 bar/turn			V1, V2	3/4" G
		3	15-45 bar	30 bar	10.5 bar/turn			M1, M2, C3, Dr	1/4" G
A078281.07.00	6:1	1	150-420 bar	380 bar	95 bar/turn	300 L/min	420 bar	C1, C2	1"SAE6000
		2	150-420 bar	380 bar	95 bar/turn			V1, V2	1" G
		3	15-45 bar	30 bar	10.5 bar/turn			M1, M2, C3, Dr	1/4" G



Valvola di blocco bilanciata doppia flangiabile per motori idraulici
Dual overcentre valve, flangeable for hydraulic motors

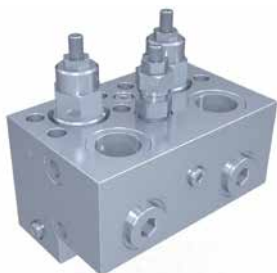


CURVE CARATTERISTICHE
 PERFORMANCE CURVES



Corpo in acciaio / Steel body

A078481.06.00	170	95	37.5	84	43	57.2	100	84.5	35	25	110	82	64	60	27.7	60	14	30	Ø12.5	10 kg
A078581.03.00	200	110	45	99	50.5	66.7	129	109	60	40	130	95	65	60	31.8	60	40	30	Ø14.5	12 kg
COD.	L	L1	L2	L3	L4	L5	S	S1	S2	S3	H	H1	H2	H3	H4	H5	F	F1	D	WEIGHT



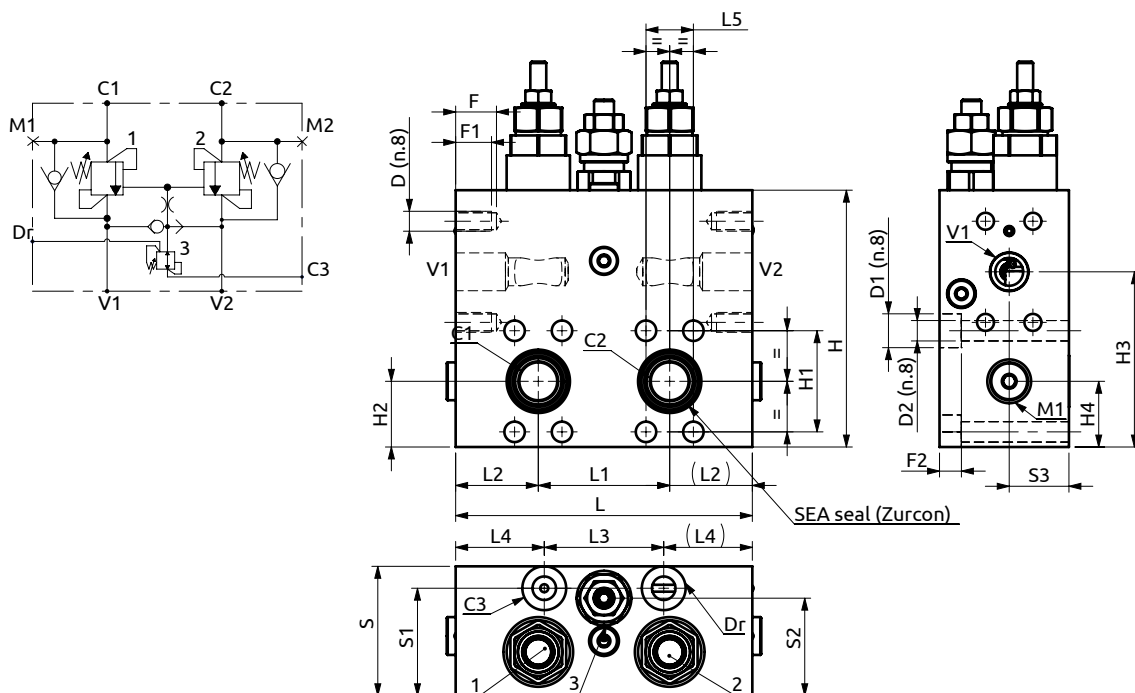
DESCRIZIONE	DESCRIPTION
Valvola di blocco bilanciata doppia con flangiatura per motori idraulici SH11C.	Dual flangeable overcenter valve for hydraulic motors SH11C.

Codice Ordinazione	Rapporto di Pilotaggio	Campo di Taratura	Taratura Standard	Incremento per Giro	Portata Massima	Pressione Max	Dimensione Porte
Ordering Code	Pilot Ratio	Pressure Range	Standard Setting	Pressure Increase	Max Flow	Max Pressure	Port Size
A078481.06.00	8:1	1,2	140-350 bar	350 bar	130 bar/turn	300 l/min	V1, V2, C1, C2
	-	3	10-70 bar	20 bar	16.5 bar/turn		M1, M2, C3, Dr
A078581.03.00	8:1	1,2	140-350 bar	350 bar	130 bar/turn	300 l/min	V1, V2, C1, C2
	-	3	15-45 bar	20 bar	10.5 bar/turn		M1, M2, C3, Dr



Valvola di blocco bilanciata doppia flangiabile per motori idraulici

Dual overcenter valve, flangeable for hydraulic motors



Corpo in acciaio / Steel body

A078281.01.00	149	66	41.5	60	44.5	23.8	65	54	49	30	129	50.8	33	88	33	20.5	18	11	M10	Ø17	Ø10.5	9 kg
A078481.01.00	180	82	49	60	60	27.8	75	64	57	12	155	57.2	41	107	31	22	20	12	M12	Ø19	Ø12.5	15 kg
A078481.05.00	180	75	52.5	60	60	27.8	75	64	56.5	35	155	57.2	41	107	41	22	20	12	M12	Ø19	Ø12.5	15 kg
A078581.01.00	200	92	54	60	70	31.8	75	64	57	12	160	66.7	44	112	34.5	24	22	14	M14x2	Ø22	Ø14.5	17 kg
A078581.02.00	200	83	58.5	60	70	31.8	75	64	58	36	160	66.7	44	112	44	28	26	12	M14x2	Ø22	Ø14.5	15 kg
COD.	L	L1	L2	L3	L4	L5	S	S1	S2	S3	H	H1	H2	H3	H4	F	F1	F2	D	D1	D2	WEIGHT



DESCRIZIONE

Valvola di blocco bilanciata doppia con flangiatura per motori idraulici SH7V e F12.

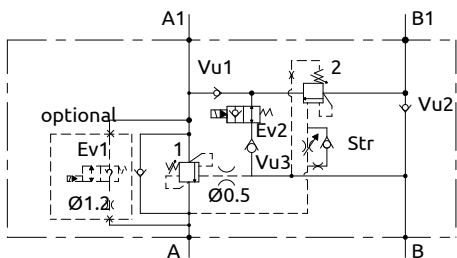
DESCRIPTION

Dual flangeable overcenter valve for hydraulic motors SH7V and F12.

Codice Ordinazione	Rapporto di Pilotaggio	Campo di Taratura	Taratura Standard	Incremento per Giro	Portata Massima	Pressione Max	Dimensione Porte
Ordering Code	Pilot Ratio	Pressure Range	Standard Setting	Pressure Increase	Max Flow	Max Pressure	Port Size
A078281.01.00	4:1	1,2 180-350 bar	300 bar	88 bar/turn	120 l/min	350 bar	V1, V2, C1, C2 3/4"SAE6000
	-	3 35-80 bar	70 bar	25 bar/turn			M1, M2, C3, Dr 1/4"G
A078481.01.00	4.5:1	1,2 140-350 bar	350 bar	130 bar/turn	300 l/min	350 bar	V1, V2, C1, C2 1"SAE6000
	-	3 10-45 bar	20 bar	10.5 bar/turn			M1, M2, C3, Dr 1/4"G
A078481.05.00	4.5:1	1,2 140-350 bar	350 bar	130 bar/turn	300 l/min	350 bar	V1, V2, C1, C2 1"SAE6000
	-	3 10-70 bar	70 bar	25 bar/turn			M1, M2, C3, Dr 1/4"G
A078581.01.00	4.5:1	1,2 140-350 bar	350 bar	130 bar/turn	300 l/min	350 bar	V1, V2, C1, C2 1-1/4"SAE6000
	-	3 10-45 bar	20 bar	10.5 bar/turn			M1, M2, C3, Dr 1/4"G
A078581.02.00	4.5:1	1,2 140-350 bar	350 bar	130 bar/turn	300 l/min	350 bar	V1, V2, C1, C2 1-1/4"SAE6000
	-	3 10-70 bar	70 bar	25 bar/turn			M1, M2, C3, Dr 1/4"G

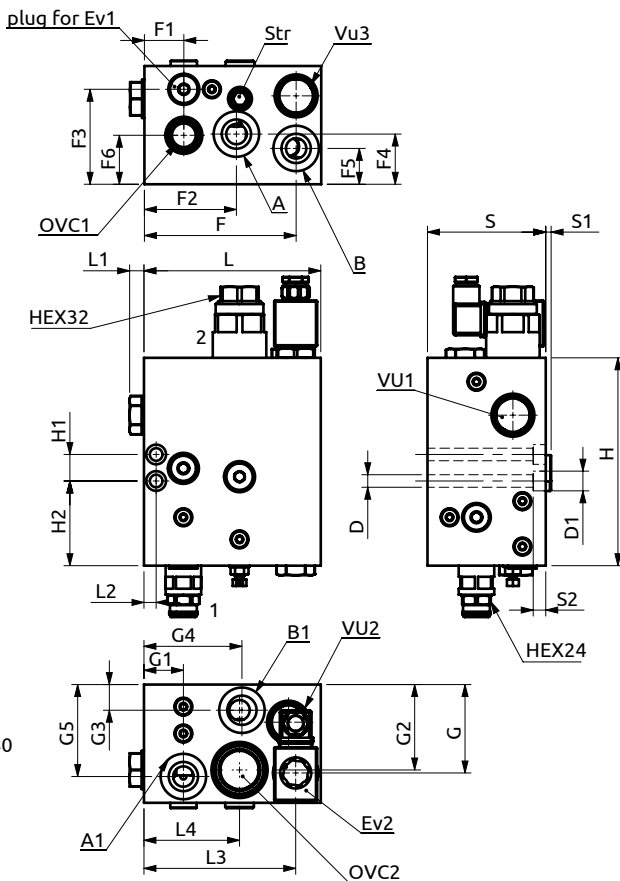
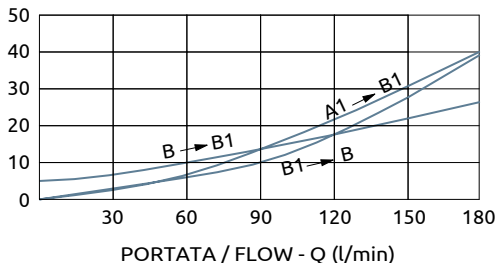


Valvola di blocco bilanciata doppia in linea con circuito rigenerativo serie 210
 Dual overcenter valve in line with regenerative circuit "210 series"



PRESSIONE / PRESSURE - Δp (bar)

CURVE CARATTERISTICHE
 PERFORMANCE CURVES



Corpo in alluminio / Aluminium body

B070660.04.00	148	12	10.2	127	80	99	4.5	10.5	174	22.2	71	127	33	77	79.5	42	30	41	74	33	71.5	21.5	82	77	Ø10.5	Ø16.5
COD.	L	L1	L2	L3	L4	S	S1	S2	H	H1	H2	F	F1	F2	F3	F4	F5	F6	G	G1	G2	G3	G4	G5	D	D1



DESCRIZIONE	DESCRIPTION
La valvola oltre alle normali funzioni delle valvole di blocco permette di sommare l'olio scaricato dal lato stelo alla portata della pompa, permettendo di velocizzare l'uscita stelo. Durante lo sfilo la spinta del cilindro equivale alla sola pressione agente sulla sezione dello stelo.	The valve combines the normal functions of the overcentre valves with the regenerative function, adding the return flow from the rod side to the pump flow, to reduce the extension time. During the extension, the thrust of the cylinder matches only the pressure operating on the rod section.
CODICE ORDINAZIONE PIOMBATURA	SEALING ORDERING CODE

916013

Codice Ordinazione	Rapporto di Pilotaggio	Campo di Taratura	Taratura Standard	Incremento per Giro	Portata Massima	Pressione Max	Dimensione Porte	Peso
Ordering Code	Pilot Ratio	Pressure Range	Standard Setting	Pressure Increase	Max Flow	Max Pressure	Port Size	Weight
B070660.04.00	4:1	1	100-350 bar	350 bar	108 bar/turn	180 l/min	3/4"G	7.8 kg
		2	170-350 bar	350 bar	70 bar/turn			

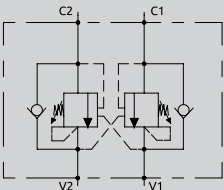
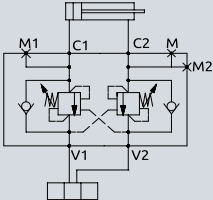
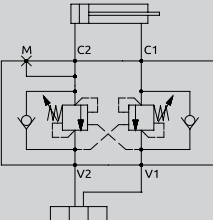
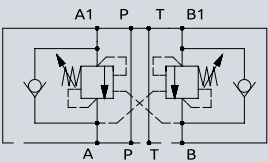
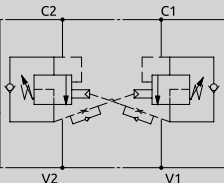
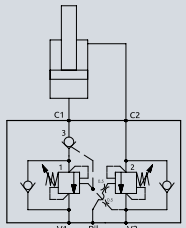
07 Valvole overcenter doppie - *Dual overcenter valves*

	Codice Code	Q max. l/min.	P max. Bar	Attacchi Port size	Pag. Catalogo Pag. Catalogue
	A070461.59.00	60	450	1/2"G	07.06.02
	A070461.57.00	70	400	1/2"G	07.06.03

07 Valvole overcenter doppie flangiabili - *Flangeable dual overcenter valves*

	Codice Code	Q max. l/min.	P max. Bar	Attacchi Port size	Pag. Catalogo Pag. Catalogue	
	B070416.01.00	80	350	1/2"G	07.01.05A	
	B070416.02.00	80	350	1/2"G		
	B070416.03.00	80	350	1/2"G		
	A070316.01.00	45	350	3/8"G	07.01.05B	
	A070316.02.00	45	350	3/8"G		
	B076016.01.00	40	350	FLANG.	07.01.05C	
	A070381.01.00	45	500	3/8"G	07.03.02	
	A070381.02.00	45	500	3/8"G		
	A070381.03.00	45	500	3/8"G		
	A070481.01.00	60	500	1/2"G		
	A070481.02.00	60	500	1/2"G		
	A070481.03.00	60	500	1/2"G		
	A070281.22.00	30	500	1/4"G	07.03.02A	

Valvole overcenter doppie flangiabili - *Flangeable dual overcenter valves*

	Codice Code	Q max. l/min.	P max. Bar	Attacchi Port size	Pag. Catalogo Pag. Catalogue
	B076016.01.00	90	500	1/2"G	07.01.05D
	A070371.01.00	45	500	3/8"G	07.03.01
	A070371.02.00	45	500	3/8"G	
	A070371.03.00	45	500	3/8"G	
	A070471.01.00	60	500	1/2"G	
	A070471.02.00	60	500	1/2"G	
	A070471.03.00	60	500	1/2"G	
	A070271.22.00	30	500	1/4"G	07.03.01A
	A072381.01.00	45	350	ISO CETOP 3	07.03.02B
	A072381.02.00	45	350	ISO CETOP 3	
	A072381.03.00	45	350	ISO CETOP 3	
	A070681.01.00	150	500	3/4"G	07.08.01
	A070681.02.00	150	500	3/4"G	
	B070281.06.00	30	500	1/4"G	07.03.02D

Valvole overcenter doppie c.c. - *Dual overcenter valves c.c.*

	Codice Code	Q max. l/min.	P max. Bar	Attacchi Port size	Pag. Catalogo Pag. Catalogue
	A070366.01.00	45	500	3/8"G	07.02.03
	A070366.02.00	45	500	3/8"G	
	A070366.03.00	45	500	3/8"G	
	A070466.01.00	60	500	1/2"G	
	A070466.02.00	60	500	1/2"G	
	A070466.03.00	60	500	1/2"G	
	A070306.11.00	45	500	3/8"G	07.02.04
	A070306.12.00	45	500	3/8"G	
	A070306.13.00	45	500	3/8"G	
	A070406.11.00	80	500	1/2"G	07.02.05
	A070406.12.00	80	500	1/2"G	
	A073906.11.00	80	500	M22x1.5	
	A073906.12.00	80	500	M22x1.5	
	B070461.08.00	60	350	1/2"G	07.02.06
		A070606.11.00	140	500	3/4"G
A070606.12.00		140	500	3/4"G	
B070661.01.00		140	350	3/4"G	07.02.07B
A070606.13.00		140	400	3/4"G	07.06.04

Valvole overcenter doppie flangiabili c.c. - *Flangeable dual overcenter valves c.c.*

	Codice Code	Q max. l/min.	P max. Bar	Attacchi Port size	Pag. Catalogo Pag. Catalogue
	A070376.01.00	45	500	3/8"G	07.04.01
	A070376.02.00	45	500	3/8"G	
	A070376.03.00	45	500	3/8"G	
	A070476.01.00	60	500	1/2"G	
	A070476.02.00	60	500	1/2"G	
	A070476.03.00	60	500	1/2"G	

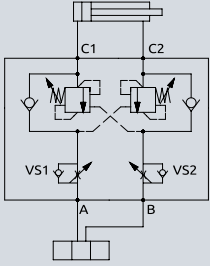
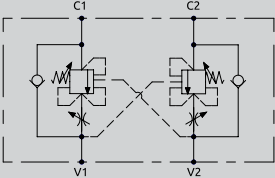
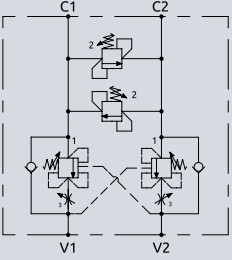
Valvole overcenter doppie flangiabili c.c. - *Flangeable dual overcenter valves c.c.*

	Codice Code	Q max. l/min.	P max. Bar	Attacchi Port size	Pag. Catalogo Pag. Catalogue
	A070386.01.00	45	500	3/8"G	07.04.02
	A070386.02.00	45	500	3/8"G	
	A070386.03.00	45	500	3/8"G	
	A070486.01.00	60	500	1/2"G	
	A070486.02.00	60	500	1/2"G	
	A070486.03.00	60	500	1/2"G	
	A070686.01.00	150	500	3/4"G	07.09.01
	A070686.02.00	150	500	3/4"G	
	B070466.01.00	150	350	1/2"G	07.02.07C

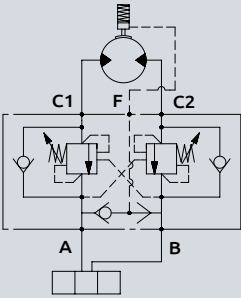
Valvole overcenter doppie+reg. di flusso - *Dual overcenter valves+flow reg.*

	Codice Code	Q max. l/min.	P max. Bar	Attacchi Port size	Pag. Catalogo Pag. Catalogue
	A070311.00.00	40	500	3/8"G	07.05.01
	A070411.01.00	60	500	1/2"G	07.05.02

Valvole overcenter doppie+reg. di flusso - *Dual overcenter valves+flow reg.*

	Codice Code	Q max. l/min.	P max. Bar	Attacchi Port size	Pag. Catalogo Pag. Catalogue
	A070311.03.00	45	500	3/8"G	07.05.03
	A070351.01.00	45	350	3/8"G	07.05.04
	B070361.15.00	45	350	3/8"G	07.05.05

Valvole overcenter doppie per motori idraulici
Dual overcenter valves for hydraulic motors

	Codice Code	Q max. l/min.	P max. Bar	Attacchi Port size	Pag. Catalogo Pag. Catalogue
	A070361.51.00	45	500	3/8"G	07.06.01
	A070361.52.00	45	500	3/8"G	
	A070461.51.00	60	500	1/2"G	
	A070461.52.00	60	500	1/2"G	

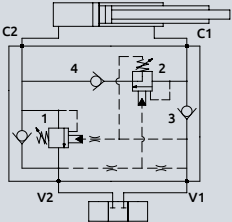
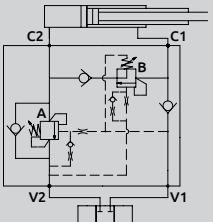
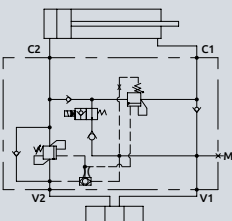
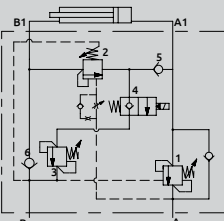
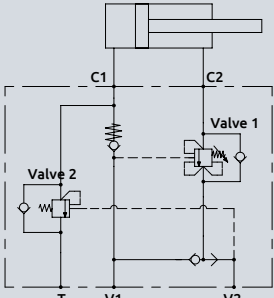
Valvole overcenter doppie per motori idraulici
Dual overcenter valves for hydraulic motors

	Codice Code	Q max. l/min.	P max. Bar	Attacchi Port size	Pag. Catalogo Pag. Catalogue
	A070461.22.00	80	500	1/2"G	07.11.01

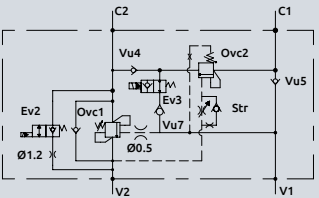
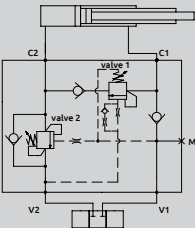
Valvole overcenter doppie flangiabili per motori idraulici
Flangeable dual overcenter valves for hydraulic motors

	Codice Code	Q max. l/min.	P max. Bar	Attacchi Port size	Pag. Catalogo Pag. Catalogue
	B070381.22.00	40	350	3/8"G	07.12.01
	B070481.26.00	60	350	1/2"G	07.13.03
	B070481.30.00	60	350	1/2"G	07.13.06
	B070481.22.00	60	350	1/2"G	07.13.01
	B070481.25.00	60	350	1/2"G	07.13.02
	B070481.27.00	60	350	1/2"G	07.13.04
	B070481.28.00	60	350	1/2"G	07.13.05
	B070481.35.00	60	350	1/2"G	07.13.09
	B070481.38.00	60	350	1/2"G	07.13.10
	A070481.41.00	40	350	1/2"G	07.13.11
	B070481.31.00	80	350	1/2"G	07.13.12
	B070381.26.00	55	350	3/8"G	07.13.13
	B070481.150.00	60	350	1/2"G	07.13.14
	B070481.43.00	60	210	1/2"G	07.13.15

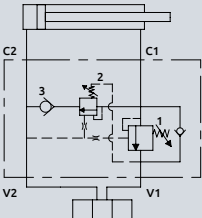
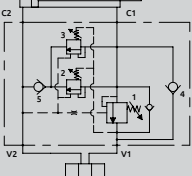
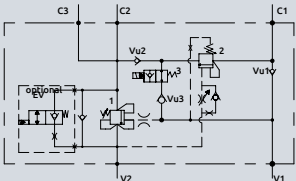
Valvole overcenter doppie per circ. rigenerativi
Dual overcenter valves for regenerative circ.

	Codice Code	Q max. l/min.	P max. Bar	Attacchi Port size	Pag. Catalogo Pag. Catalogue
	A070360.02.00	40	450	3/8"G	07.07.01
	B070460.01.00	60	350	1/2"G	07.07.02
	B070660.01.00	100	350	3/4"G	07.15.01
	B070660.02.00	100	350	3/4"G	07.07.03
	B070390.01.00	45	350	3/8"G	07.07.04

07 **Valvole overcenter doppie per circ. rigenerativi**
Dual overcenter valves for regenerative circ.

	Codice Code	Q max. l/min.	P max. Bar	Attacchi Port size	Pag. Catalogo Pag. Catalogue
	B070660.07.00	150	350	3/4"G	07.07.05
	B070460.05.00	100	350	1/2"G	07.07.06

07 **Valvole overcenter doppie flangiabili per circ. rigenerativi**
Flangeable dual overcenter valves for regenerative circ.

	Codice Code	Q max. l/min.	P max. Bar	Attacchi Port size	Pag. Catalogo Pag. Catalogue
	A078290.01.00	220	420	3/4" SAE 6000	07.15.02
	A078590.01.00	400	420	1"1/4 SAE 6000	07.15.03
	B070690.03.00	120	350	3/4" SAE 3000	07.15.04

Valvole overcenter doppie flangiabili per circ. rigenerativi
Flangeable dual overcenter valves for regenerative circ.

07

	Codice Code	Q max. l/min.	P max. Bar	Attacchi Port size	Pag. Catalogo Pag. Catalogue
	B070660.04.00	180	350	3/4"G	07.15.05

Valvole di controllo movimento - Motion control valves

08

	Codice Code	Q max. l/min.	P max. Bar	Attacchi Port size	Pag. Catalogo Pag. Catalogue
	B080401.01.00	70	350	1/2"G	08.01.01
	B080404.01.00	100	350	1/2"G	08.01.02
	A080402.03.00	80	500	1/2"G	08.02.03