

Freudenberg
Sealing Technologies
Integral Accumulator GmbH & Co. KG
Sinziger Straße 47
53424 Remagen, Deutschland

Phone: +49 2642 933-0
Fax: +49 2642 933-314
E-Mail: accumulators@fst.com

© 2019 Freudenberg SE, Weinheim,
Deutschland

FREUDENBERG AKKUMULATOR PARTNER

Mit einer breiten Produktpalette und einem globalen Expertennetzwerk ist Freudenberg der richtige Partner für Akkumulatoren. Wir treiben Innovationen voran, indem wir Forschungs-, Entwicklungs- und Produktionsteams in unsere globalen Aktivitäten integrieren, um die Anforderungen der globalen und lokalen Märkte zu erfüllen.

Unsere bevorzugten Partner versorgen Sie kompetent, zuverlässig und schnell mit Produkten und Fachwissen - und das in der unmittelbaren Kundennähe weltweit.



71 DE 003 0.7 19.10 burabt



BLASENSPEICHER EUROPÄISCHES STANDARDPROGRAMM

FÜR INDUSTRIELLE ANWENDUNGEN

BLASENSPEICHER

GRÖSSEN VON 1,0 L BIS 50 L / DRUCK BIS ZU 350 BAR

Blasenspeicher von Freudenberg Sealing Technologies sind unter Nutzung der relativen Kompressibilität eines Gases gegenüber einem Fluid konzipiert und gehören weltweit zu den am häufigsten verwendeten Komponenten in industriellen und kommerziellen Fluidtechniksystemen. Mit Baugrößen von 1,0 l bis 50,0 l und Drücken von bis zu 350 bar mit einer Vielzahl von optionalen Anschlussstücken und Blasenmaterialien können sie für eine Vielzahl von Anwendungen eingesetzt werden. Unsere Blasenspeicher bestehen aus hochfesten, nahtlosen Stahlgehäusen mit hochwertigen Elastomer-Blasen, die nach den PED-Druckbehälternormen montiert werden.

Blasenspeicher sind sehr widerstandsfähig gegen flüssige Verunreinigungen, sind auch für den Betrieb in niedrigen Temperaturbereichen geeignet und die Blase kann bei Bedarf komplett ausgetauscht werden.

WERTE FÜR DIE KUNDEN

- Standardprogramm ab Lager und versandfertig verfügbar
- Komplett reparierbar
- Große Auswahl an verschiedenen Größen, Konfigurationen und Materialien
- Regelmäßige Prüfverfahren zur Sicherstellung und zum Nachweis der hohen Produktqualität

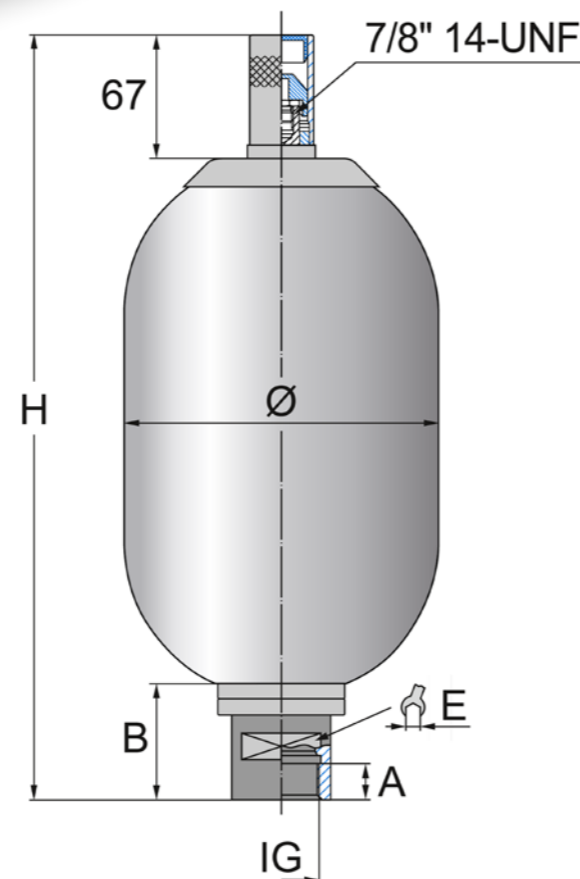
ANWENDUNG

- Energiespeicher
- Stoß- oder Pulsationsdämpfer
- Leckagesicherung und Wärmedehnung
- Energieeinsparung/Ergänzung der Pumpensysteme
- Geräuschreduzierung und verbesserte Reaktionszeiten des Hydrauliksystems

KATALOG KONFIGURATIONEN

Blasenmaterial ¹	Zulässige Betriebstemperatur [min.–max.] ²
Acrylnitril-Butadien-Kautschuk (NBR)	- 20 °C ... + 80 °C

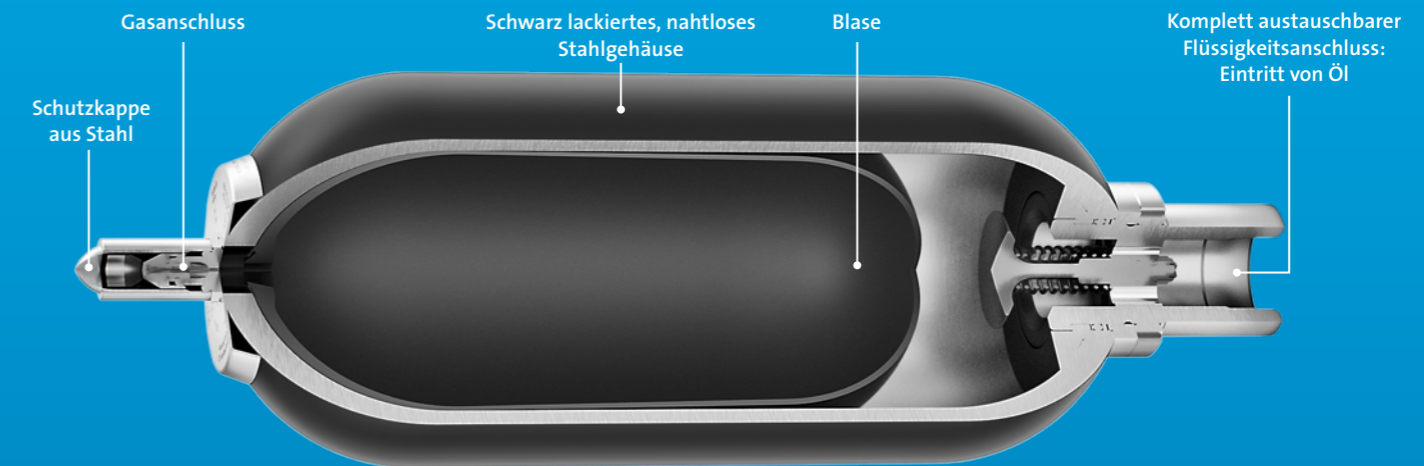
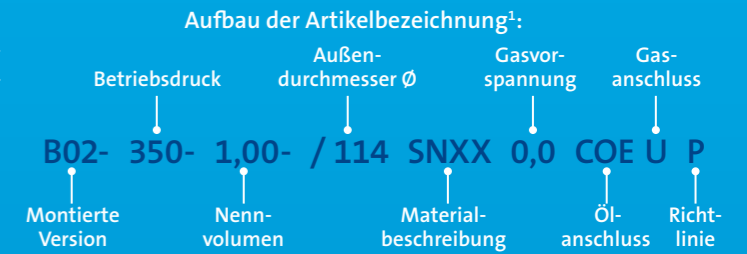
¹ Weitere Material- oder Ausführungsvarianten sind auf Anfrage erhältlich
² Je nach Anwendungsgrenzen des Stahlgehäuses und des Blasenmaterials



EUROPÄISCHES STANDARDPROGRAMM



Mit mehr als 60 Jahren Erfahrung im Bereich der Akkumulatoren haben wir die am häufigsten verwendeten Größen und Konfigurationen der Blasenspeicher aufgeführt. Weitere Informationen sowie 3D-Modelle finden Sie auch in unserem E-Katalog: <https://ecatalog.fst.com/dichtungen/gesamt/akkumulatoren-hydrspeicher/>



KATALOG KONFIGURATIONEN

Gehäuse-material	Blase	Öl-empfehlung	Gas	Anschluss ¹		Einbau-position	Zulässig. Druckver-hältnis	Richt-linien	Dokumente PED Dokumente inkludiert
				Flüssig	Gas ²				
Stahl		Mineralöl der PED Fluid Gruppe 2	Stick-stoff	G ¾ G1 ¼ G2	7/8-14 UNF-2A	Vorzugs-weise vertikal	1:4	PED	<ul style="list-style-type: none"> • Konformitätserklärung/ Herstellerbescheinigung • Betriebsanleitung

BEISPIEL EINER ANFRAGE⁴

Modellbezeichnung	Ölanschluss	Gasvorspannung [bar]	Betriebsflüssigkeit/Temperaturbereich/Gas-Anschluss
B02-350-4,00-/168SNOOLOGUP	G1 ¼	20,00	Standard

Modellbezeichnung Mit einer Gasvorspannung von 0,0 bar ³	SAP Artikel Nr.	Volumen [L]	max. Betriebs- druck [bar]	Ölanschluss			Ø +/- 1,5 [mm]	Innen- gewinde Einschraub- tiefe [mm] A	Höhe [mm] H	Blase
				SW E	Innen- gewinde IG	Höhe [mm] B				
B02-350-1,00-/114SNXXCOEUP	49374493	1,0	350,0	SW 32	G ¾	54,8	114,0	18,0	330,0	NBR
B02-350-2,50-/114SNOOLOGUP	49374491	2,5	350,0	SW 50	G1 ¼	63,5	114,0	24,0	540,0	NBR
B02-350-4,00-/168SNOOLOGUP	49373797	4,0	350,0	SW 50	G1 ¼	62,1	168,0	24,0	416,0	NBR
B02-350-5,00-/114SNOOLOGUP	49374492	5,0	350,0	SW 50	G1 ¼	63,5	114,0	24,0	890,0	NBR
B02-350-6,00-/168SNOOLOGUP	49374490	6,0	350,0	SW 50	G1 ¼	62,1	168,0	24,0	546,0	NBR
B02-330-10,00-/219SNOOMOOUP	49373743	10,0	330,0	SW 70	G2	103,5	219,0	30,0	572,0	NBR
B02-330-12,00-/219SNOOMOOUP	49374475	12,0	330,0	SW 70	G2	103,5	219,0	30,0	672,0	NBR
B02-330-20,00-/219SNOOMOOUP	49374476	20,0	330,0	SW 70	G2	103,5	219,0	30,0	882,0	NBR
B02-330-24,00-/219SNOOMOOUP	49374477	24,0	330,0	SW 70	G2	103,5	219,0	30,0	1.017,0	NBR
B02-330-32,00-/219SNOOMOOUP	49374478	32,0	330,0	SW 70	G2	103,5	219,0	30,0	1.402,0	NBR
B02-330-50,00-/219SNOOMOOUP	49374479	50,0	330,0	SW 70	G2	103,5	219,0	30,0	1.917,0	NBR

¹ Katalogartikel enthalten keine Gasvorspannung. Bitte geben Sie bei Ihrer Bestellung die gewünschte Gasvorspannung an. Die Artikelbezeichnung und Artikelnummer wird dann angepasst.

² Weitere Anschlüsse auf Anfrage

³ Weitere Richtlinien auf Anfrage erhältlich

⁴ Verwendung des technischen Merkblattes empfohlen. Sie finden es in unserem Download-Center auf fst.com.