



FLUIDITY

 **AIGNEP**

Elettrovalvole ad azionamento diretto
 Direct acting solenoid valves
 Elektroventile mit direkter Betätigung
 Electrovanne a actionnement directe
 Electroválvulas de accionamiento directo
 Válvula Solenóide com acionamento direto



SERIE 01F

Pag. 4

Elettrovalvole ad azionamento diretto in Acciaio AISI 316L
 Direct acting solenoid valves in Stainless Steel AISI 316L
 Elektroventile mit direkter Betätigung Edelstahl AISI 316L
 Electrovanne a actionnement directe en Acier inox AISI 316L
 Electroválvulas de accionamiento directo en Acero inox AISI 316L
 Válvula Solenóide com acionamento direto em Aço-inox AISI 316L



SERIE X1F

Pag. 17

Elettrovalvole ad azionamento diretto
 Direct acting solenoid valves
 Elektroventile mit direkter Betätigung
 Electrovanne a actionnement directe
 Electroválvulas de accionamiento directo
 Válvula Solenóide com acionamento direto



SERIE 02F

Pag. 29

Elettrovalvole ad azionamento diretto in Acciaio Inox AISI 316L
 Direct acting solenoid valves in Stainless Steel AISI 316L
 Elektroventile mit direkter Betätigung Edelstahl AISI 316L
 Electrovanne a actionnement directe en Acier inox AISI 316L
 Electroválvulas de accionamiento directo en Acero inox AISI 316L
 Válvula Solenóide com acionamento direto em Aço-inox AISI 316L



SERIE X2F

Pag. 42

Elettrovalvole a membrana
 Membrane solenoid valves
 Membranmagnetventile
 Electrovanne a membrane
 Electroválvulas accionamiento combinado
 Válvula Solenóide com membrana



SERIE 03F

Pag. 54

Elettrovalvole indirette
 Indirect acting solenoid valves
 Indirektgesteuerte Elektroventile
 Electrovanne à actionnement indirect
 Electroválvulas de accionamiento indirecto
 Válvula Solenóide com acionamento indireto



SERIE 04F

Pag. 60

Elettrovalvole indirette in Acciaio Inox AISI 316L
 Indirect acting solenoid valves Stainless Steel AISI 316L
 Indirektgesteuerte Elektroventile Edelstahl AISI 316L
 Electrovanne à actionnement indirect Acier inox AISI 316L
 Electroválvulas de accionamiento indirecto Acero inox AISI 316L
 Válvula Solenóide com acionamento indireto Aço-inox AISI 316L



SERIE X4F

Pag. 71

Valvola di Scarico Condensa - Condensed Drain Valve - Ablassventil
 Robinet de Vidange - Válvula de Vacío - Válvula de Drenagem

New

90975
Pag. 78

New

90985
Pag. 79

Valvola Coassiale di Intercettazione - Coaxial Valve - Pneumatisches Axialventil
 Vanne d'arrêt - Válvula de Cierre - Válvula de intercepção

New

6054V
Pag. 83

Aignep si riserva il diritto di variare modelli e ingombri senza preavviso - Aignep reserves the right to vary models and dimensions without notice - Aignep behält sich das Recht vor, Daten ohne Ankündigung zu ändern
 Aignep se réserve le droit de modifier les données sans préavis - Aignep se reserva el derecho de modificar modelos y dimensiones sin previo aviso - Aignep reserva-se o direito de alterar os modelos e dimensões sem prévio aviso

ELETTROVALVOLE PER FLUIDI

FLUID SOLENOID VALVES

ELEKTROVENTILE FÜR FLÜSSIGKEITEN

ELECTROVANNES POUR FLUIDES

ELECTROVÁLVULAS PARA FLUIDOS

VÁLVULA SOLENÓIDE PARA FLUIDOS



Serie 01F - X11F - 02F - X22F - 03F - 04F - X4F

ELETTROVALVOLE INDIRETTE IN ACCIAIO INOX AISI 316L

INDIRECT ACTING SOLENOID VALVES IN STAINLESS STEEL AISI 316L
 INDIREKTGESTEUERTE ELEKTROVENTILE EDELSTAHL AISI 316L
 ELECTROVANNES À ACTIONNEMENT INDIRECT EN ACIER INOX AISI 316L
 ELECTROVÁLVULAS DE ACCIONAMIENTO INDIRECTO EN ACERO INOX AISI 316L
 VÁLVULA SOLENÓIDE COM ACIONAMENTO INDIRETO EM AÇO-INOX AISI 316L

SERIE X4F



Tabella dei codici di ordinazione

Ordering codes

Bestellschlüssel

Composition de la référence de commande

Tabla para definición de código

Tabela de código de compra

SERIE	MISURA SIZE MASSE DIMENSION TAMAÑO TAMANHO	VIE E FUNZIONE WAYS AND FUNCTIONS WEGE UND FUNKTION VOIES ET FONCTIONS VÍAS Y FUNCIÓN VIAS E FUNÇÕES	ORIFIZIO ORIFICE DN PASSAGE ORIFÍCIO ORIFÍCIO	MATERIALE DELLE GUARNIZIONI SEALS MATERIAL WERKSTOFF DER DICHTUNGEN MATIÈRE DES JOINTS MATERIAL DE LAS JUNTAS MATERIAL DAS VEDAÇÕES
X 4 F	0 3 03 = 1/4 04 = 3/8 05 = 1/2 07 = 3/4 09 = 1"	1 1 = 2/2NC Normalmente chiusa Normally closed Normalerweise geschlossen Normalment fermée Normalmente cerrada Normalmente fechada	1 2 10 = 10 mm 12 = 12 mm 14 = 14 mm 18 = 18 mm 25 = 25 mm	N 0 N = NBR E = EPDM V = FKM



CARATTERISTICHE TECNICHE
 TECHNICAL CHARACTERISTICS
 TECHNISCHE ANGABEN
 CARACTÉRISTIQUES TECHNIQUES
 CARACTERÍSTICAS TÉCNICAS
 CARACTERÍSTICAS TÉCNICAS

2/2 NC

con comando manuale
 with manual override
 mit manueller Betätigung
 avec commande manuelle
 con mando manual
 com acionamento manual

Materiali e Componenti	IT	Component Parts and Materials	GB	Komponenten und Materialien	DE
1 Corpo: Acciaio inox AISI 316L 2 Guarnizioni: FKM (NBR - EPDM a richiesta) 3 Tubo guida: Acciaio inox 4 Nucleo fisso e mobile: Acciaio inox 5 Molle: Acciaio inox		1 Body: Stainless steel AISI 316L 2 Seals: FKM (NBR - EPDM if required) 3 Welded armature tube: Stainless steel 4 Fixed and mobile core: Stainless steel 5 Springs: Stainless steel		1 Körper: Edelstahl AISI 316L 2 Dichtung: FKM (NBR - EPDM auf Anfrage) 3 Führungsrohr: Edelstahl 4 Kern: Edelstahl 5 Feder: Edelstahl	
Matériaux et Composants	FR	Materiales y Componentes	ES	Materiais e Componentes	PT
1 Corps: Acier inox AISI 316L 2 Joints: FKM (NBR - EPDM sur demande) 3 Tube de pilotage: Acier inox 4 Noyau: Acier inox 5 Ressort: Acier inox		1 Cuerpo: Acero inox AISI 316L 2 Juntas: FKM (NBR - EPDM bajo pedido) 3 Tubo guía: Acero inox 4 Núcleo fijo y móvil: Acero inox 5 Muelle: Acero inox		1 Corpo: Aço-inox AISI 316L 2 Vedações: FKM (NBR - EPDM a pedido) 3 Tubo Guia: Aço-inox 4 Núcleo fixo e móvel: Aço-inox 5 Mola: Aço-inox	


Pressione massima ammissibile

Maximum allowable pressure
 Max. Betriebsdruck
 Pression de service max.
 Presión máxima admisible
 Pressão máxima admissível

25 bar

Temperatura ambiente con bobine di classe H

Room temperature with coil class H
 Raumtemperatur, mit Spule der Klasse H
 Température ambiante, avec bobine classe H
 Temperatura ambiente con bobina clase H
 Temperatura ambiente com bobina de classe H

**- 10 °C
 + 80 °C**

Diametro operatore

Operator diameter
 Durchmesser Führungsrohr
 Diamètre tube de pilotage
 Diámetro operador
 Diâmetro do operador

10 mm

Guarnizioni Seals Dichtungen Joints Juntas Vedações	Temperatura Temperature Temperatur Température Temperatura Temperatura	Fluido Medium Medium Fluides Fluido Fluido
--	---	---

Aria, gas inerti, acqua max 75 °C, oli minerali, gasolio, oli combustibili
 Air, inert gas, water max 75 °C, mineral oils, gas oil, fuel oils
 Luft, Edelgase, Wasser max. 75° C, Mineralöle, Diesel, Heizöl, Kraftstoffe
 Air, gas neutres, eau max. 75°C, huiles minerales, diesel, mazout
 Aire, gas inerte, agua máx. 75°C., aceites minerales, gasóleo, fueloil
 Ar, gás inertes, água máx 75 °C, óleos minerais, gasóleo, óleos combustíveis

NBR
-10°C
+90°C

Oli minerali, benzina, oli combustibili
 Mineral oils, gasoline, gas oil, fuel oils
 Mineralöle, Benzin, Kraftstoffe
 Huiles minerales, essence, mazout
 Aceites minerales, gasolina, fueloil
 Óleos minerais, gasolina, óleos combustíveis

FKM
-10°C
+140°C

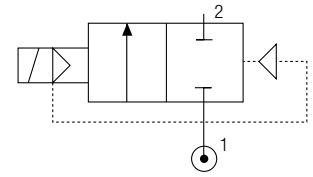
Acqua calda, vapore (pressione max 2.5 bar)
 Hot water, steam (max pressure 2.5 bar)
 Warmwasser, Dampf (Max. Betriebsdruck 2.5bar)
 Eau chaude, vapeur (Pression de service max 2.5bar)
 Agua caliente, vapor (presión máx. 2,5 bar)
 Água quente, vapor (pressão máx 2.5 bar)

EPDM
-10°C
+140°C

SERIE X4F

ELETTROVALVOLE INDIRETTE

INDIRECT ACTING SOLENOID VALVES
 INDIREKTGESTEUERTE ELEKTROVENTILE
 ELECTROVANNES À ACTIONNEMENT INDIRECT
 ELECTROVÁLVULAS DE ACCIONAMIENTO INDIRECTO
 VÁLVULA SOLENÓIDE COM ACIONAMENTO INDIRETO

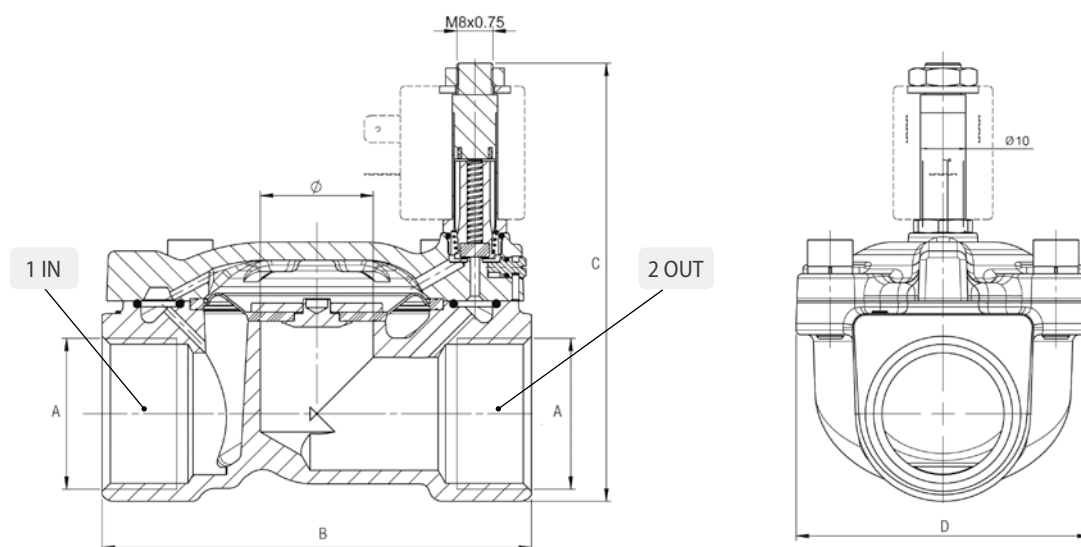

2/2 NC
con comando manuale

with manual override
 mit manueller Betätigung
 avec commande manuelle
 con mando manual
 com acionamento manual

Codice Code Nummer Code Código Código	Guarnizioni Seals Dichtungen Joints Juntas Vedações	Misura Thread Size Gewinde Filetage Tamaño Tamanho	Ø mm	Viscosità Viscosity Viskosität Viscosité Viscosidade	Kv m ³ /h	Potenza Power Leistung Puissance Potencia Potência		ΔP bar	
						DC W	AC VA	min	max
		ISO228		Max cSt					
X4F 03 1 10 N 0	NBR	1/4"	10	25	1.88	6.5	-	0.15	11.2
X4F 03 1 10 V 0	FKM					8	-	0.15	25
X4F 03 1 10 E 0	EPDM					-	7.5	0.15	13.8
						-	11	0.15	25
X4F 04 1 12 N 0	NBR	3/8"	12	25	2.90	6.5	-	0.15	11.2
X4F 04 1 12 V 0	FKM					8	-	0.15	25
X4F 04 1 12 E 0	EPDM					-	7.5	0.15	13.8
						-	11	0.15	25
X4F 04 1 14 N 0	NBR	3/8"	14	25	3.32	6.5	-	0.15	11.2
X4F 04 1 14 V 0	FKM					8	-	0.15	25
X4F 04 1 14 E 0	EPDM					-	7.5	0.15	13.8
						-	11	0.15	25
X4F 05 1 12 N 0	NBR	1/2"	12	25	3.03	6.5	-	0.15	11.2
X4F 05 1 12 V 0	FKM					8	-	0.15	25
X4F 05 1 12 E 0	EPDM					-	7.5	0.15	13.8
						-	11	0.15	25
X4F 05 1 14 N 0	NBR	1/2"	14	25	3.53	6.5	-	0.15	11.2
X4F 05 1 14 V 0	FKM					8	-	0.15	25
X4F 05 1 14 E 0	EPDM					-	7.5	0.15	13.8
						-	11	0.15	25
X4F 07 1 18 N 0	NBR	3/4"	18	25	5.56	6.5	-	0.15	11.2
X4F 07 1 18 V 0	FKM					8	-	0.15	25
X4F 07 1 18 E 0	EPDM					-	7.5	0.15	13.8
						-	11	0.15	25
X4F 09 1 25 N 0	NBR	1"	25	25	10.97	6.5	-	0.15	11.2
X4F 09 1 25 V 0	FKM					8	-	0.15	25
X4F 09 1 25 E 0	EPDM					-	7.5	0.15	13.8
						-	11	0.15	25

Solenoid non incluso - Solenoid not included - Magnetspulen separat - Bobines non incluse - Bobina no incluida - Bobinas não incluído.

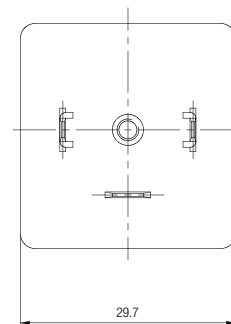
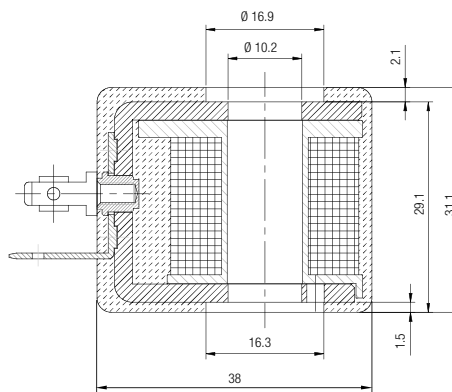
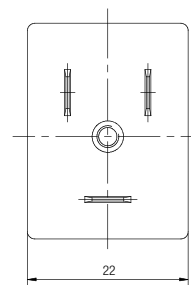
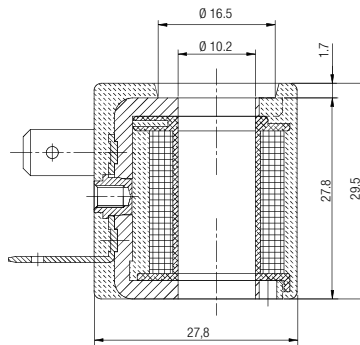
NBR, EPDM a richiesta - NBR, EPDM if required - NBR, EPDM auf Anfrage - NBR, EPDM sur demande - NBR, EPDM bajo pedido - NBR, EPDM a pedido.



A ISO 228	B	C	D
G1/4	55.5	72.5	35.2
G3/8	65.3	80.1	46.4
G1/2	65.3	80.1	46.4
G3/4	81	90.9	56.7
G1"	95	97	65

SOLENOIDI

SOLENOIDS
SPULEN
BOBINES
BOBINAS
SOLENOÍDES



Codice Code Nummer Code Código Código	Diametro operatore Operator diameter Durchmesser Führungsrohr Diamètre tube de pilotage Diámetro operador Diâmetro do operador	Taglia Size Grösse Dimensions Talla Tamanho	Tensione Voltage Leistung Tension Tensión Tensão	Potenza Function Leistung Puissance Potencia Potência	Tensione Voltage Leistung Tension Tensión Tensão
SOL10 012 C 4 000	10	22	12V DC	6.5 w	24V AC
SOL10 024 C 4 000	10	22	24V DC	6.5 w	48V AC
SOL11 012 C 5 000	10	30	12V DC	8 w	24V AC
SOL11 024 C 5 000	10	30	24V DC	8 w	48V AC
SOL10 024 A 8 000	10	22	24V AC	7.5 VA	
SOL10 110 A 8 000	10	22	110V AC	7.5 VA	
SOL10 220 A 8 000	10	22	220V AC	7.5 VA	110V DC
SOL11 024 A 9 000	10	30	24V AC	11 VA	
SOL11 110 A 9 000	10	30	110V AC	11 VA	
SOL11 220 A 9 000	10	30	220V AC	11 VA	110V DC

TOLLERANZE DI TENSIONE

VOLTAGE TOLERANCE
SPANNUNGSTOLERANZ
TOLÉRENCE DE LA TENSION
TOLERANCIA DE TENSÓN
TOLERÂNCIA DE TENSÃO

±10 %

CLASSE DI ISOLAMENTO

CLASS OF ISOLATION
ISOLIERSTOFFKLASSE
CLASSE D'ISOLATION
CLASE DE AISLAMIENTO
CLASSE DE ISOLAMENTO

H CEI EN 60085

CICLO DI LAVORO

DUTY RATE
ARBEITSZYKLUS
CYCLE DE SERVICE
CICLO DE TRABAJO
CICLO TRABALHO

100 % ED

GRADO DI PROTEZIONE

DEGREE OF PROTECTION
SCHUTZART
DEGRÉ DE PROTECTION
GRADO DE PROTECCIÓN
GRAU DE PROTEÇÃO

IP65 IEC 60529

con connettore
with connector
mit Stecker
avec connecteur
con conector
com conector

TERMINALI

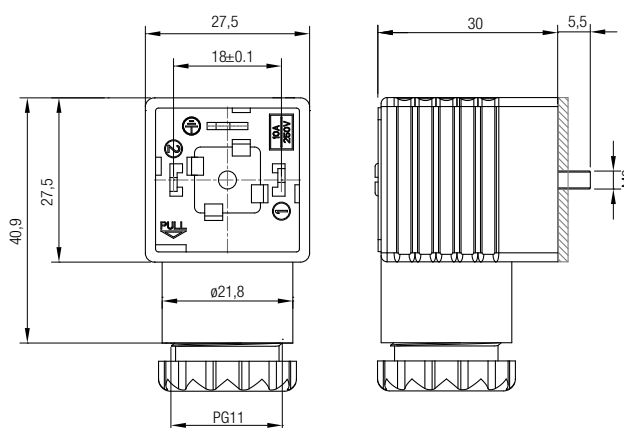
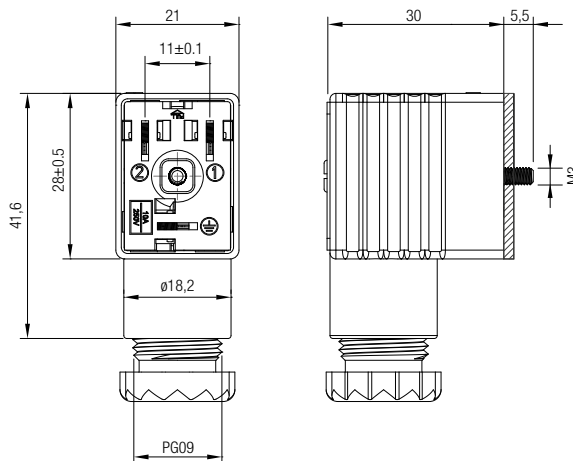
TERMINALS
ANSCHLÜSSE
CONNEXION
TERMINALES
TERMINAIS

INDUSTRIAL AMP PER TAGLIA 22 / DIN 43650 PER TAGLIA 30

INDUSTRIAL AMP PER SIZE 22 - DIN 43650 PER SIZE 30
INDUSTRIAL AMP FÜR GRÖSSE 22 / 30
INDUSTRIAL AMP POUR GRANDEUR 22 / 30
INDUSTRIAL AMP PARA TALLA 22 / DIN 43650 PARA TALLA 30
INDUSTRIAL AMP PARA TAMANHO 22 - DIN 43650 PARA TAMANHO 30

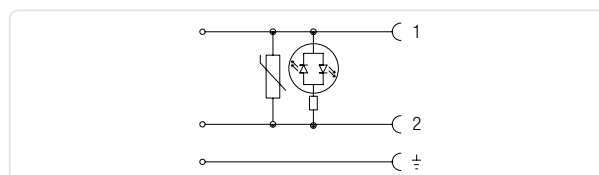
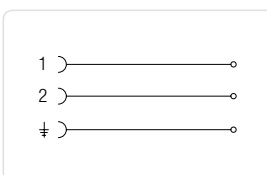
CONNETTORE

CONNECTOR
STECKER
CONNECTEURS
CONECTOR
CONECTOR



Schema elettrico

- Wiring
- Elektroschema
- Schéma électrique
- Esquema eléctrico
- Esquema elétrico



CON01 000 01
CON31 000 01

CON02 024 00
CON02 110 00
CON02 250 00

CON32 024 00
CON32 110 00
CON32 250 00

Codice Code Nummer Code Código Código	Colore Colour Farbe Couleur Color Cor	Caratteristiche Characteristics Eigenschaften Caractéristiques Características Características	Taglia Size Größe Dimensions Talla Tamanho
CON01 000 01	■	2 POLI - PINS - PINS - BROCHES - PINS - PINOS	22
CON02 024 00	□	LED + VDR 0 - 24V	22
CON02 110 00	□	LED + VDR 110V	22
CON02 250 00	□	LED + VDR 220V	22
CON31 000 01	■	2 POLI - PINS - PINS - BROCHES - PINS - PINOS	30-36
CON32 024 00	□	LED + VDR 0 - 24V	30-36
CON32 110 00	□	LED + VDR 110V	30-36
CON32 250 00	□	LED + VDR 220V	30-36

GRADO DI PROTEZIONE
DEGREE OF PROTECTION
SCHUTZART
DEGRÉ DE PROTECTION
GRADO DE PROTECCIÓN
GRAU DE PROTEÇÃO

IP65 IEC 60529

DIAMETRO CAVO
CABLE DIAMETER
KABELDURCHMESSER
DIAMÈTRE DU CABLE
DIÁMETRO CABLE
DIÁMETRO DO CABO

6÷8 mm for size 22mm
6÷8 mm e 8÷11 mm for size 30-36mm

■ **NERO**
BLACK
SCHWARZ
NOIR
NEGRO
PRETO

□ **TRASPARENTE**
TRANSPARENT
TRANSPARENT
TRANSPARENT
TRANSPARENTE

VDR: Dotati di Varistore come dispositivo di protezione delle sovratensioni.
Fitted with varistors as surge protection device.
Ausgestattet mit Varistor als Überspannungsschutz.
Equipé avec varistance de protection contre les sur Tensions.
Dotado de Varistor como dispositivo de protección de sobretensiones.
Dotados de Varistor como dispositivo de proteção de sobretenção.

COMPATIBILITA' CHIMICA "SERIE FLUIDITY"

CHEMICAL COMPATIBILITY
VEREINBARKEIT CHEMICAL
CHIMIQUE COMPATIBILITÉ
COMPATIBILIDAD QUÍMICA
COMPATIBILIDADE QUÍMICA

FLUIDS	BODY MATERIAL		SEALS		
	Brass	Stainless Steel AISI 316L	NBR	EPDM	FKM
Acetone - Acetone - Aceton - Acetone - Acétone - Acetone	●	●	●	●	●
Acetylene - Acetilene - Ethin - Acétylène - Acetileno - Acetileno	●	●	●	●	●
Argon	●	●	●	●	●
Benzene - Benzene - Benzol - Benzène - Benceno - Benzeno	●	●	●	●	●
Butane - Butano - n-Butan - Butane - Butano - Butano	●	●	●	●	●
Carbon dioxide dry (gas) - Anidride carbonica - Kohlendioxid trocken - dioxyde de carbone à sec - dióxido de carbono seco	●	●	●	●	●
Carbon dioxide dry (liquid) - Anidride carbonica - Kohlendioxid trocken - dioxyde de carbone à sec - dióxido de carbono seco	●	●	●	●	●
Carbon disulfide - Solfuro di carbonio - Kohlenstoffdisulfid - Disulfure de carbone - Sulfuro de carbono - Dissulfeto de carbono	●	●	●	●	●
Chloroform (100%) - Cloroformio - Chloroform - Chloroforme - Cloroformo - Clorofórmio	●	●	●	●	●
Diesel fuel	●	●	●	●	●
Helium - Elio - Helium - Hélium - Helio - Hélio	●	●	●	●	●
Ethane - Etano - Ethan - Éthane - Etano - Etano	●	●	●	●	●
Ethanol - Etanolo - Ethanol - Éthanol - Etanol - Etanol	●	●	●	●	●
Ethyl acetate - Acetato di etile - Essigsäureethylester - Acétate d'éthyle - Etanoato de etilo - Acetato de etila	●	●	●	●	●
Ethyl chloride - Cloruro di etile - Ethyl-Chlorid - Chlorure d'éthyle - Cloruro de etilo - Cloreto de etilo	●	●	●	●	●
Ethylene glycol - Glicole etilenico - Ethylenglykol - Éthylène glycol - Glicol de etileno - Etileno glicol	●	●	●	●	●
Formaldehyde (100%) - Formaldeide - Formaldehyd - Formaldéhyde - Formaldehído - Formaldeído	●	●	●	●	●
Freon	●	●	●	●	●
Glycerine - Glicerina - Glycerin - Glycérine - Glicerina - Glicerina	●	●	●	●	●
Heptane - Eptano - Heptan - Heptane - Heptano - Heptano	●	●	●	●	●
Hexane - Esano - Hexan - Hexane - Hexano - Hexano	●	●	●	●	●
Hydrogen - Idrogeno - Wasserstoff - Hydrogène - Hidrógeno - Hidrogénio	●	●	●	●	●
Hydrogen peroxide - Acqua Ossigenata - Wasserstoff-Peroxid - Peroxyde d'hydrogène - Peróxido de hidrógeno - Peróxido de hidrogénio	●	●	●	●	●
Isobutane - Isobutano - Isobutan - Isobutane - Isobutano - Isobutano	●	●	●	●	●
Isopentane - Isopentano - Isopentane - Isopentane - Isopentano - Isopentano	●	●	●	●	●
Methane - Metano - Methan - Méthane - Metano - Metano	●	●	●	●	●
Methanol - Metanolo - Methanol - Méthanol - Metanol - Metanol	●	●	●	●	●
Methyl chloride - Clorometano - Chlormethan - Chlorométhane - Clorometano - Clorometano	●	●	●	●	●
Mineral oil - Olio minerale - Mineralöl - Huile minérale - Aceite mineral - Óleo mineral	●	●	●	●	●
Neon	●	●	●	●	●
Nitrobenzene - Nitrobenzene - Nitrobenzol - Nitrobenzène - Nitrobenzeno - Nitrobenzeno	●	●	●	●	●
Nitrogen - Azoto - Stickstoff - Azote - Nitrógeno - Nitrogénio	●	●	●	●	●
Oxygen - Ossigeno - Sauerstoff - Oxygène - Oxigeno - Oxigénio	●	●	●	●	●
Pentane - Pentano - Pentan - Pentane - Pentano - Pentano	●	●	●	●	●
Petrol - Benzina - Benzin - Essence - Gasolina - Gasolina	●	●	●	●	●
Propane (LPG) - Propano (GPL) - Propan (LPG) - Propane (GPL) - Propano (GPL) - Propano (GPL)	●	●	●	●	●
Propyl Alcohol - Alcool Propilico - Propyl-Alkohol - Alcool Propylique - Alcohol Propílico - Álcool propílico	●	●	●	●	●
Toluene - Toluene - Toluol - Toluène - Tolueno - Tolueno	●	●	●	●	●
Trichlorethylene dry - Trielina - Trichlorethen - Trichloréthylène - Tricloroetileno - Tricloroetileno	●	●	●	●	●
Vinegar - Aceto - Essig - Vinaigre - Vinagre - Vinagre	●	●	●	●	●
Water demineralized - Acqua demineralizzata - Demineralisiertes Wasser - Eau purifiée - Agua desionizada - Água deionização	●	●	●	●	●
Water (Hard) - Acqua dura - Hartes Wasser - Eau dure - Agua dura - Água dura	●	●	●	●	●
Water (Hot <75°C) - Acqua calda - Heißes Wasser - Eau chaude - Agua caliente - Água quente	●	●	●	●	●
Water (Hot and steam <140°C) - Vapore e acqua calda - Dampf und Heißwasser - Vapeur et eau chaude - Vapor y agua caliente - Vapor e água quente	●	●	●	●	●
Water with glycol - Acqua con glicole - Wasser mit Glykol - Eau avec glycol - Agua con glicol - Água com glicol	●	●	●	●	●
Xylene - Xilene - Xylol - Xylène - Xileno - Xilene	●	●	●	●	●

LEGEND:

● COMPATIBLE - COMPATIBLE - KOMPATIBEL - COMPATIBLE - COMPATIBLE - COMPATÍVEL

● INCOMPATIBLE - INCOMPATIBLE - UNVEREINBAR - INCOMPATIBLE - INCOMPATIBLE - INCOMPATÍVE

● ASK TO TECHNICAL DEPARTMENT - CHIEDERE ALL'UFFICIO TECNICO - KONTAKTIEREN SIE UNS - VEUILLEZ NOUS CONSULTER - CONTACTAR EL DEPARTAMENTO TÉCNICO - CONSULTE O DEPARTAMENTO TÉCNICO

 AIGNEP



Aignep si riserva il diritto di variare modelli e ingombri senza preavviso.
Aignep reserves the right to vary models and dimensions without notice.
Aignep behält sich das Recht vor, Daten ohne Ankündigung zu ändern.
Aignep se réserve le droit de modifier les données sans préavis.
Aignep reserva-se o direito de alterar os modelos e dimensões sem prévio aviso.

Aggiornamento - Updated - Mise à jour - Actualización - Atualização: 01/2018



AIGNEP SPA
Via Don G. Bazzoli - 34
25070 Bione (BS)
ITALY

T: +39 0365 896626
F: +39 0365 896561

aignep.it@aignep.com



AIGNEP IBERICA SA
Pol. Ind. el Tortuguer "Can Prat"
Naves 23 y 24 08691
Monistrol de Montserrat - Barcelona
SPAIN

T: +34 93 828 47 36
F: +34 93 828 44 32

aignep.es@aignep.com



**AIGNEP DO BRASIL COMERCIO DE
COMPONENTES PARA AUTOMAÇÃO LTDA**
Rua Campos Mello, 185
Vila Mathias - 11015-011 - Santos/SP
BRASIL

T: +55 13 2138 4049
F: +55 13 2138 4052

aignep.br@aignep.com



AIGNEP USA LLC
7121 Loblolly Pine Blvd
Fairview, TN 37062
U.S.A.

T: +1 615 771 6650
F: +1 615 771 0926

aignep.usa@aignep.com



AIGNEP AG
Industriestrasse 22A
2545 Selzach
SWITZERLAND

T: +41 32 342 09 09
F: +41 32 342 09 11

aignep.ch@aignep.com



AIGNEP FRANCE SARL
2, Avenue des Améthystes
44338 Nantes Cedex 3
FRANCE

T: +33 02 72 24 26 50
F: +33 02 72 24 26 51

aignep.fr@aignep.com



AIGNEP LATAM
SEDE:
Calle 15 N 27-78 Local 2
Sec. Paloquemao - 111411
Bogota
COLOMBIA

T: +57 1 37 52 50 1
T: +57 1 37 52 50 8

SUCURSAL:
Calle 6 SUR 52-80 Local 19
Cc. El Rodeo - 0520024 Medellín
COLOMBIA

T: +57 4 58 70 90 1

aignep.latam@aignep.com

www.aignep.com