

PISTOLE DI SOFFIAGGIO

BLOW GUNS

BLASPISTOLEN

SOUFFLETES

PISTOLAS SOPLADORAS

PISTOLA DE AR





Serie 321



Serie 322



Serie 325



Serie 326



Serie 310 - 311 - 312



Serie 340



Serie 341



Serie 342



Serie 343



CARATTERISTICHE TECNICHE
 TECHNICAL CHARACTERISTICS
 TECHNISCHE ANGABEN
 CARACTÉRISTIQUES TECHNIQUES
 CARACTERÍSTICAS TÉCNICAS
 CARACTERÍSTICAS TÉCNICAS

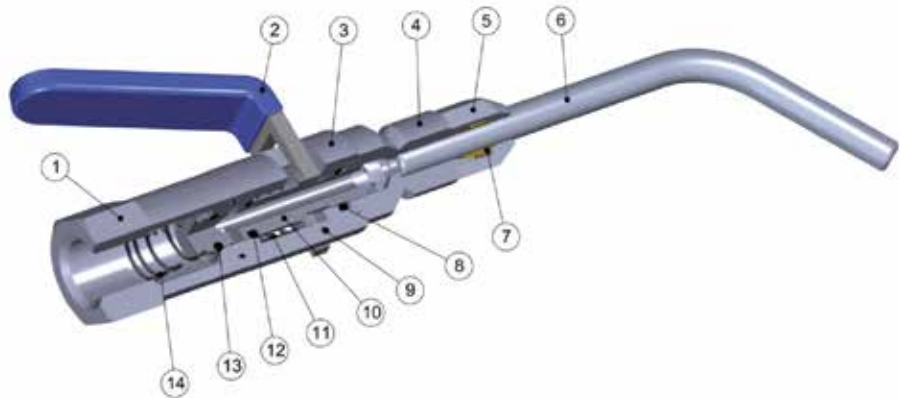


1907/2006
REACH ✓

2011/65/CE
RoHS ✓

PED
 2014/68/UE

SILICON
 FREE



Materiali e Componenti

IT

- 1 Attacco terminale in Ottone nichelato
- 2 Maniglia in ottone Nichelato Plastificata
- 3 Corpo centrale in ottone Nichelato
- 4 Corpo anteriore in ottone Nichelato
- 5 Dado di serraggio in ottone Nichelato
- 6 Ugello di soffiaggio in acciaio A10 Nichelato
- 7 Ogiva aggraffaggio tubo in ottone giallo
- 8 Guarnizione O-Ring in NBR 70
- 9 Spina in Acciaio
- 10 Pistoncino in ottone Nichelato
- 11 Molla contrasto Pistoncino in acciaio AISI 302
- 12 Guarnizione O-Ring in NBR 70
- 13 Guarnizione O-Ring in NBR 70
- 14 Molla posteriore Pistoncino in acciaio AISI 302

Component Parts and Materials

GB

- 1 Nickel-plated Brass Back Connection
- 2 Nickel-plated Brass Handferro Plastified
- 3 Nickel-plated Brass Central Body
- 4 Nickel-plated Brass Front Body
- 5 Nickel-plated Brass Locking nut
- 6 Nickel-plated inox Nozzle
- 7 Yellow Brass Clamping olive
- 8 NBR 70 O-RING Seals
- 9 Steel Pin
- 10 Nickel-plated Brass Plunger
- 11 Steel AISI 302 Plunger thrust spring
- 12 NBR 70 O-RING Seals
- 13 NBR 70 O-RING Seals
- 14 Steel AISI 302 Plunger back Spring

Komponenten und Materialien

DE

- 1 Einschraubkörper Messing vernickelt
- 2 Handgriff Messing vernickelt Plastifiziert
- 3 Zentralkörper Messing vernickelt
- 4 Vorderkörper Messing vernickelt
- 5 Sicherungsmutter Messing vernickelt
- 6 Blasdüsenrohr Stahl A10 vernickelt
- 7 Klemmung Messing
- 8 O-Ring NBR 70
- 9 Stahlstift
- 10 Kolben Messing vernickelt
- 11 Stosskolbenfeder Edelstahl AISI 302
- 12 O-Ring NBR 70
- 13 O-Ring NBR 70
- 14 Rückstellkolbenfeder Edelstahl AISI 302

Matériaux et Composants

FR

- 1 Corps: laiton nickelé
- 2 Gachette: laiton nickelé, plastifié
- 3 Corps: laiton nickelé
- 4 Corps: laiton nickelé
- 5 Ecrou: laiton nickelé
- 6 Embout: acier inoxydable nickelé
- 7 Bague olive: laiton
- 8 Joint torique: NBR 70
- 9 Goupille: acier
- 10 Clapet: laiton nickelé
- 11 Ressort: acier inoxydable AISI 302
- 12 Joint torique: NBR 70
- 13 Joint torique: NBR 70
- 14 Ressort: acier inoxydable AISI 302

Materiales y Componentes

ES

- 1 Conexión terminal en latón niquelado
- 2 Maneta en latón niquelado plastificada
- 3 Cuerpo central en latón niquelado
- 4 Cuerpo anterior en latón niquelado
- 5 Tuerca de bloqueo en latón niquelado
- 6 Boquilla de soplado en acero A10 niquelado
- 7 Bicono sujeción tubo en latón
- 8 Junta tórica en NBR 70
- 9 Perno en acero
- 10 Pistón en latón niquelado
- 11 Muelle empuje pistón en acero AISI 302
- 12 Junta tórica en NBR 70
- 13 Junta tórica en NBR 70
- 14 Muelle posterior pistón en acero AISI 302

Materialis e Componentes

PT

- 1 Conexão terminal em Latão niquelado
- 2 Manopla em Latão niquelado Plastificada
- 3 Corpo central em Latão niquelado
- 4 Corpo frontal em Latão niquelado
- 5 Porca de travamento em Latão niquelado
- 6 Bico de sopro em aço A10 niquelado
- 7 Bucha de travamento do tubo em Latão
- 8 Vedação O-Ring em NBR 70
- 9 Pina em Aço
- 10 Pistão em Latão niquelado
- 11 Mola do Pistão em aço AISI 302
- 12 Vedação O-Ring em NBR 70
- 13 Vedação O-Ring em NBR 70
- 14 Mola traseira do Pistão em aço AISI 302



Pressione d'esercizio

Working Pressures

Betriebsdruck

Pression de service

Presión de Ejercicio

Pressão de Trabalho

10 bar (1 MPa)



Temperature

Temperatures

Temperatur

Températures

Temperaturas

Temperaturas

- 20 °C

+ 80 °C



Fluidi compatibili

Aria compressa

Fluids

Compressed air

Geeignete Medien

Druckluft

Fluides compatibles

Air comprimé

Fluidos compatibles

Aire comprimido

Fluidos compatíveis

Ar comprimido



Portata

NI/min

Flow Rate

Durchflusswerte

Débit

Caudal de Flujo

Vazão

6 bar	6 bar	6 bar
Δ 1	Δ 0.5	Δ 0*
200	150	300

* Scarico libero - Exhaust Free - Kostenlose Auspuff - Échappement libre - Escape Libre - Descarga livre.



Filettatura

Gas cilindrica conforme ISO 228 Classe A.
Metrica conforme ISO R/262.

IT

Threads

Parallel gas in conformity with ISO 228 Class A.
Metric in conformity with ISO R/262.

GB

Gewindearten

Zylindrisches Gewinde nach Norm ISO 228 Classe A.
Metrisches Gewinde nach Norm ISO R/262.

DE

Filetages

Filetage cylindrique conforme: ISO 228 Classe A.
Filetage métrique conforme: ISO R/262.

FR

Roscas

Gas cilíndrica conforme ISO 228 Clase A.
Métrica conforme ISO R/262.

ES

Roscas

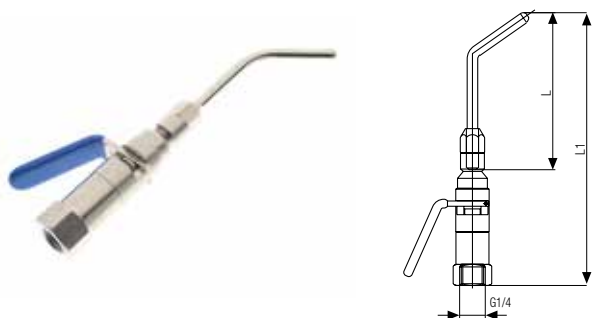
Gas paralela conforme ISO 228 Classe A.
Métrica conforme ISO R/262.

PT

321

PISTOLA DI SOFFIAGGIO - ATTACCO FEMMINA

BLOW GUN FEMALE CONNECTION
BLASPISTOLE MIT INNENGEWINDE
SOUFFLETTE, TARAUEE
PISTOLA DE SOPLADO - HEMBRA
PISTOLA DE AR - ROSCA FÊMEA

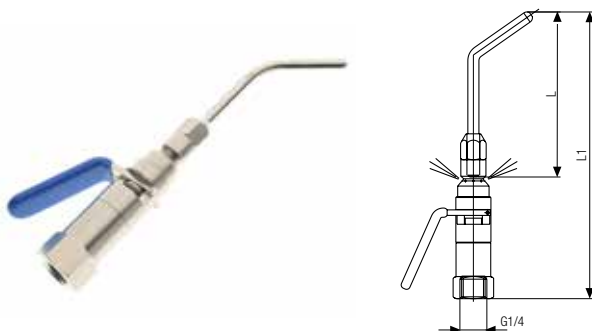


Code	L	L1	Pack.
00321 00 001	90	157	10
00321 00 002	200	267	1
00321 00 003	290	357	1

322

PISTOLA DI SOFFIAGGIO CON SCHERMO D'ARIA PROTETTIVO ATTACCO FEMMINA

BLOW GUN WITH PROTECTIVE AIR-SCREEN - FEMALE CONNECTION
BLASPISTOLE MIT INNENGEWINDE UND LUFTBLENDE
SOUFFLETTE AVEC ÉCRAN D'AIR DE SÉCURITÉ - TARAUEE
PISTOLA DE SOPLADO CON PANTALLA DE AIRE - PROTECTORA HEMBRA
PISTOLA DE AR COM TELA DE AR PROTETIVA - ROSCA FÊMEA



Code	L	L1	Pack.
00322 00 001	90	157	10
00322 00 002	200	267	1
00322 00 003	290	357	1

325

PISTOLA DI SOFFIAGGIO - ATTACCO A CALZAMENTO CON MOLLA

BLOW GUN - PUSH-ON CONNECTION WITH SPRING
BLASPISTOLE MIT ÜBERWURFVERSCHRÄUBUNG UND KNICKSCHUTZFEDER
SOUFFLETTE, CONNEXION À COIFFE AVEC RESSORT DE PROTECTION
PISTOLA DE SOPLADO - CONEXIÓN TUBO CON MUELLE
PISTOLA DE AR - CONEXÃO PUSH-ON COM MOLLA



Code	L	A	L1	Pack.
00325 00 001	90	8/6	250.5	1
00325 00 002	90	10/8	251.5	1
00325 00 003	200	8/6	360.5	1
00325 00 004	200	10/8	361.5	1
00325 00 005	290	8/6	450.5	1
00325 00 006	290	10/8	451.5	1

326

**PISTOLA DI SOFFIAGGIO CON SCHERMO D'ARIA PROTETTIVO
ATTACCO A CALZAMENTO CON MOLLA**

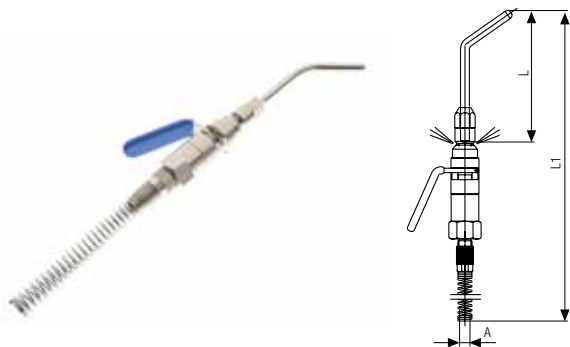
BLOW GUN WITH PROTECTIVE AIR SCREEN - PUSH-ON CONNECTION WITH SPRING
BLASPISTOLE MIT ÜBERWURFVERSCHRÄUBUNG UND KNICKSCHUTZFEDE
UND LUFTBLLENDE

SOUFFLETTE AVEC ÉCRAN D'AIR DE SÉCURITÉ, CONNEXION À COIFFE AVEC
RESSORT DE PROTECTION

PISTOLA DE SOPLADO CON PANTALLA DE AIRE - PROTECTORA PARA CONEXIÓN TUBO CON MUELLE

PISTOLA DE AR COM TELA DE AR PROTETIVA E CONEXÃO PUSH-ON COM MOLA

Code	L	A	L1	Pack.
00326 00 001	90	8/6	250.5	1
00326 00 002	90	10/8	251.5	1
00326 00 003	200	8/6	360.5	1
00326 00 004	200	10/8	361.5	1
00326 00 005	290	8/6	450.5	1
00326 00 006	290	10/8	451.5	1



310

UGELLO DIRITTO (RICAMBIO)

STRAIGHT NOZZLE (SPARE PART)

GERADE DÜSE (ERSATZTEIL)

EMBOUT DROIT (RECHANGE)

BOQUILLA RECTA (RECAMBIO)

BICO RETO (REPOSIÇÃO)

Code	L	Pack.
00310 00 001	100	1
00310 00 002	210	1
00310 00 003	300	1

Ogni ugello è completo di dado e ogiva.

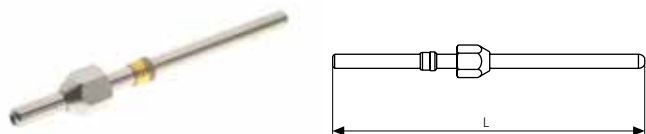
Every nozzle is supplied with nut and olive.

Jede düse ist komplett mit mutter und klemmring.

L'embout est livré avec un écrou et une bague

Cada boquilla está completa de tuerca y bicono.

Todo bico é fornecido completo, com porca e bucha para montagem.



311

UGELLO ANGOLATO (RICAMBIO)

ELBOW NOZZLE (SPARE PART)

ABGEWINKELTE DÜSE (ERSATZTEIL)

EMBOUT COUDÉ (RECHANGE)

BOQUILLA ANGULADA (RECAMBIO)

BICO ANGULADO (REPOSIÇÃO)

Code	L	Pack.
00311 00 001	90	1
00311 00 002	200	1
00311 00 003	290	1

Ogni ugello è completo di dado e ogiva.

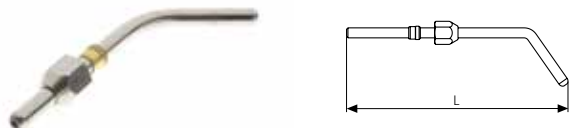
Every nozzle is supplied with nut and olive.

Jede düse ist komplett mit mutter und klemmring.

L'embout est livré avec un écrou et une bague

Cada boquilla está completa de tuerca y bicono.

Todo bico é fornecido completo, com porca e bucha para montagem.



312

UGELLO EFFETTO VENTURI (RICAMBIO)

VENTURI'S EFFECT NOZZLE (SPARE PART)

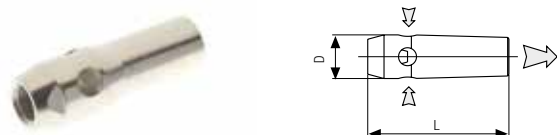
VENTURI DÜSE (ERSATZTEIL)

EMBOUT À EFFET VENTURI (RECHANGE)

BOQUILLA EFECTO VENTURI (RECAMBIO)

BICO COM EFEITO VENTURI (REPOSIÇÃO)

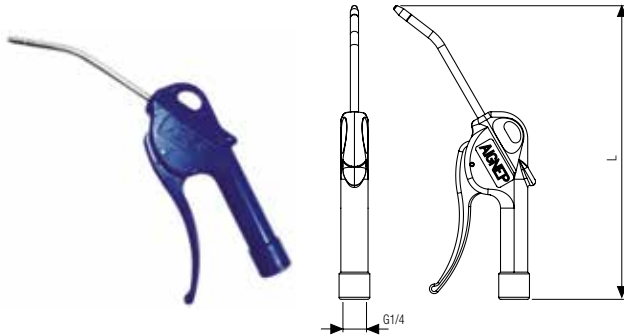
Code	L	D	Pack.
00312 00 001	55	17	1



340

PISTOLA DI SOFFIAGGIO Ø 6 mm ATTACCO FEMMINA IN TECNOPOLIMERO

BLOWGUN WITH Ø 6 mm BENT PIPE FEMALE POLYMER THREAD
 BLASPISTOLE MIT DÜSENROHR Ø 6 mm, ANSCHLUSS AUS POLYMER
 SOUFFLETTE AVEC EMBOUT Ø 6 mm, RACCORDEMENT EN POLYMÈRE
 PISTOLA DE SOPLADO Ø 6 mm HEMBRA EN TECNOPOLÍMERO
 PISTOLA DE AR COM BICO DE Ø 6 mm COM CONEXÃO FÊMEA EM TECNOPOLÍMERO

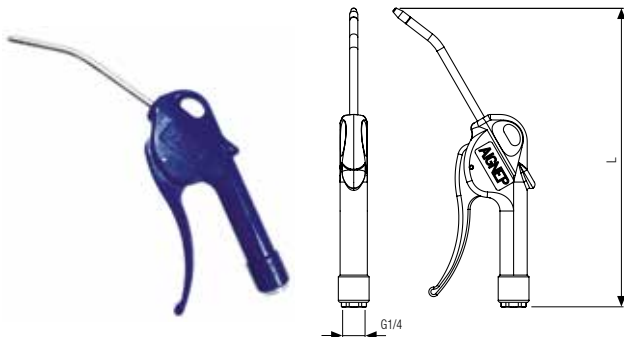


Code	L	Pack.
00340 00 001	215	1
	min	max
Temperature	- 10 °C	+ 80 °C
Pressure		+ 16 bar (1.6 MPa)
380 NI/min - 85 dB - 8 bar		

341

PISTOLA DI SOFFIAGGIO Ø 6 mm CON ATTACCO FEMMINA IN METALLO

BLOWGUN WITH Ø 6 mm BENT PIPE WITH METAL BUSHING
 BLASPISTOLE MIT DÜSENROHR Ø 6 mm, ANSCHLUSS AUS METALL
 SOUFFLETTE AVEC EMBOUT Ø 6 mm, RACCORDEMENT MÉTALLIQUE
 PISTOLA DE SOPLADO Ø 6 mm HEMBRA CON CASQUILLO METÁLICO
 PISTOLA DE AR COM BICO DE Ø 6 mm COM CONEXÃO FÊMEA EM METAL

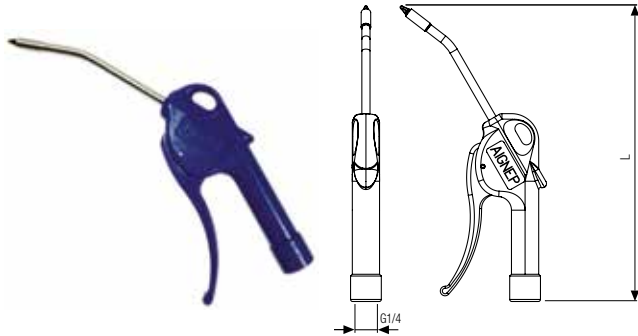


Code	L	Pack.
00341 00 001	217	1
	min	max
Temperature	- 10 °C	+ 80 °C
Pressure		+ 16 bar (1.6 MPa)
380 NI/min - 85 dB - 8 bar		

342

PISTOLA DI SOFFIAGGIO Ø 6 mm INOX CON TUBO RICURVO SUPER SILENZIOSA

BLOWGUN WITH Ø 6 mm STAINLESS BENT PIPE SUPER SILENT
 BLASPISTOLE MIT EDELSTAHL DÜSENROHR Ø 6 mm, SEHR LEISE
 SOUFFLETTE AVEC EMBOUT INOX Ø 6 mm, SILENCIEUSE
 PISTOLA DE SOPLADO Ø 6 mm INOX CON TUBO CURVADO SUPER SILENCIOSA
 PISTOLA DE AR COM BICO DE Ø 6 mm EM INOX CURVADO SUPER SILENCIOSO

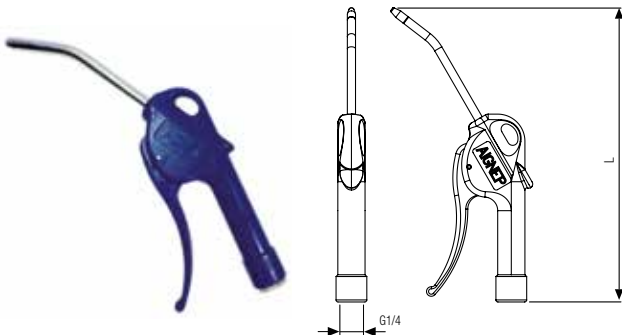


Code	L	Pack.
00342 00 001	215	1
	min	max
Temperature	- 10 °C	+ 60 °C
Pressure		+ 12 bar (1.2 MPa)
380 NI/min - 85 dB - 8 bar		
SUVA approved		

343

PISTOLA DI SOFFIAGGIO DI SICUREZZA A 3,5 BAR CON TUBO RICURVO DA Ø 8 mm

BLOWGUN WITH Ø 8 mm BENT PIPE - 3,5 BAR MAX OUTLET
 SICHERHEITS-BLASPISTOLE BIS 3,5 BAR MIT ABGEWINKELTEM DÜSENROHR Ø 8 mm
 SOUFFLETTE DE SÉCURITÉ AVEC EMBOUT Ø 8 mm - PRESSION DE SORTIE 3,5 BAR
 PISTOLA DE SOPLADO DE SEGURIDAD A 3,5 BAR CON TUBO CURVADO DE Ø 8 mm
 PISTOLA DE AR DE SEGURANÇA PARA 3,5 BAR COM TUBO CURVADO DE Ø 8 mm



Code	L	Pack.
00343 00 001	217	1
	min	max
Temperature	- 10 °C	+ 80 °C
Pressure		+ 16 bar (1.6 MPa)
380 NI/min - 85 dB - 8 bar		